

**ТЕЛЕВИЗОР LC-32.02**

АВДБ.687280.060-02 ПС

**ПАСПОРТ**

Телевизор LC-32.02 АВДБ.687280.060-02 произведен на базовой основе цветного LED-телевизора SAMSUNG производства ООО «Самсунг Электроникс Рус Калуга» по технической документации АВДБ.687280.060-02.

Телевизор LC-32.02 предназначен для осуществления видеотрансляции аналогового ВЧ-сигнала от информационной вагонной системы ИВС АВДБ.687280.032ТУ или цифрового видеосигнала другого источника.

Перед эксплуатацией необходимо внимательно ознакомиться с руководством пользователя LED-телевизора SAMSUNG.

## 1 Основные сведения об изделии

Наименование Телевизор LC-32.02

Дата выпуска \_\_\_\_\_

Заводской номер \_\_\_\_\_

## 2 Основные технические данные

2.1 Напряжение питания 220 ( $\pm 20\%$ ) В переменного тока 50 Гц.

2.2 Диагональ 32" (разрешение 1920x1080).

2.3 Яркость – 350 кд/м.<sup>2</sup>

2.4 Контрастность – 400:1.

2.5 Потребляемая мощность не более 80 Вт.

2.6 Цветовая видеосистема – аналоговые: PAL/SECAM.

2.7 Количество каналов – 2, на частотах 471.25 МГц и 519.25 МГц.

2.8 Выходная мощность встроенных динамиков - 10 Вт.

2.10 Габаритные и присоединительные размеры телевизора соответствуют рисунку 1, рисунку 2.

2.11 Масса не более 6 кг.

2.12 По стойкости к механическим воздействиям соответствует группе М25 по ГОСТ 17516.1.

2.13 Номинальные значения климатических факторов:

– для эксплуатации в рабочем состоянии соответствуют исполнению УХЛ4, тип атмосферы II по ГОСТ 15150;

–хранение, транспортирование и пребывание в нерабочем состоянии допускаются в условиях, соответствующих исполнению УЗ по ГОСТ 15150.

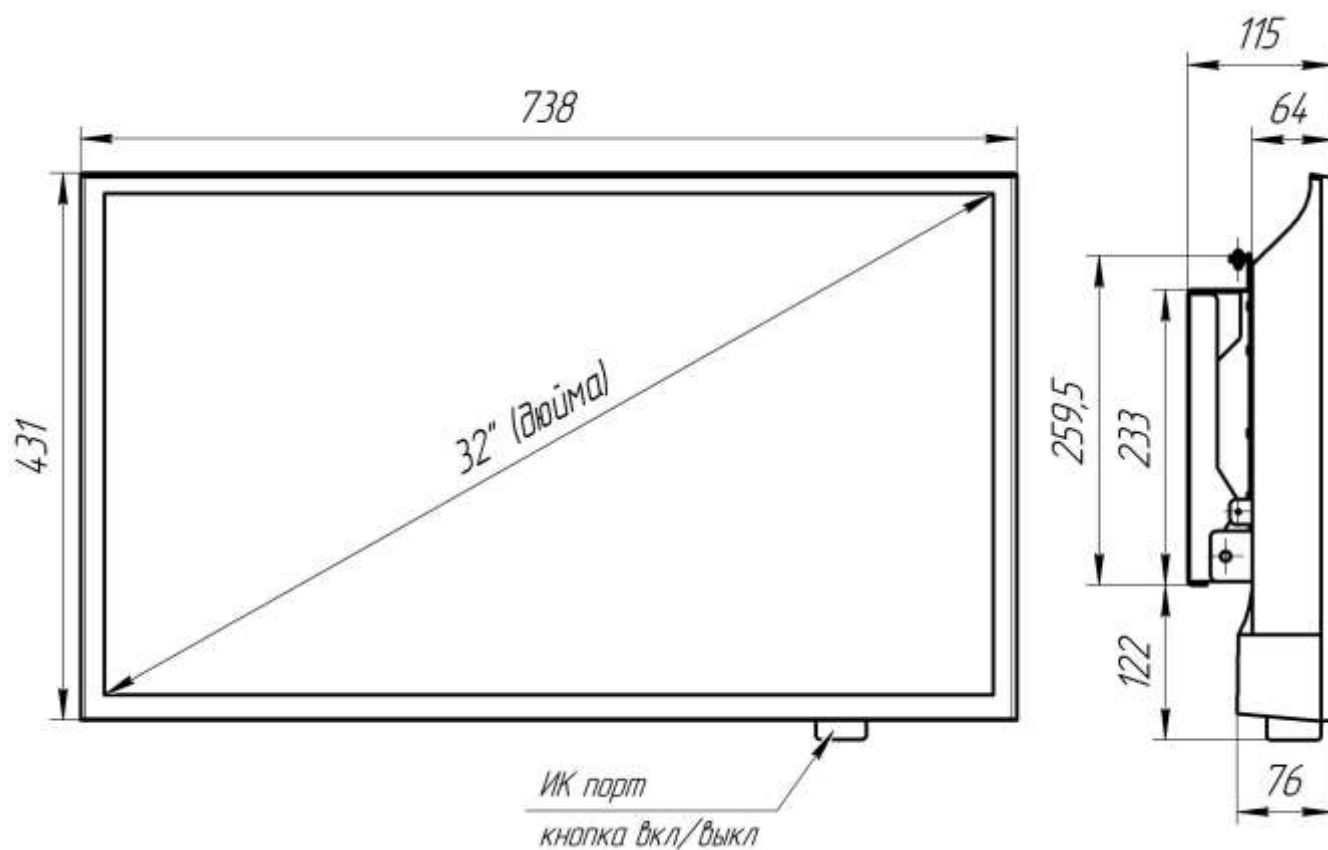
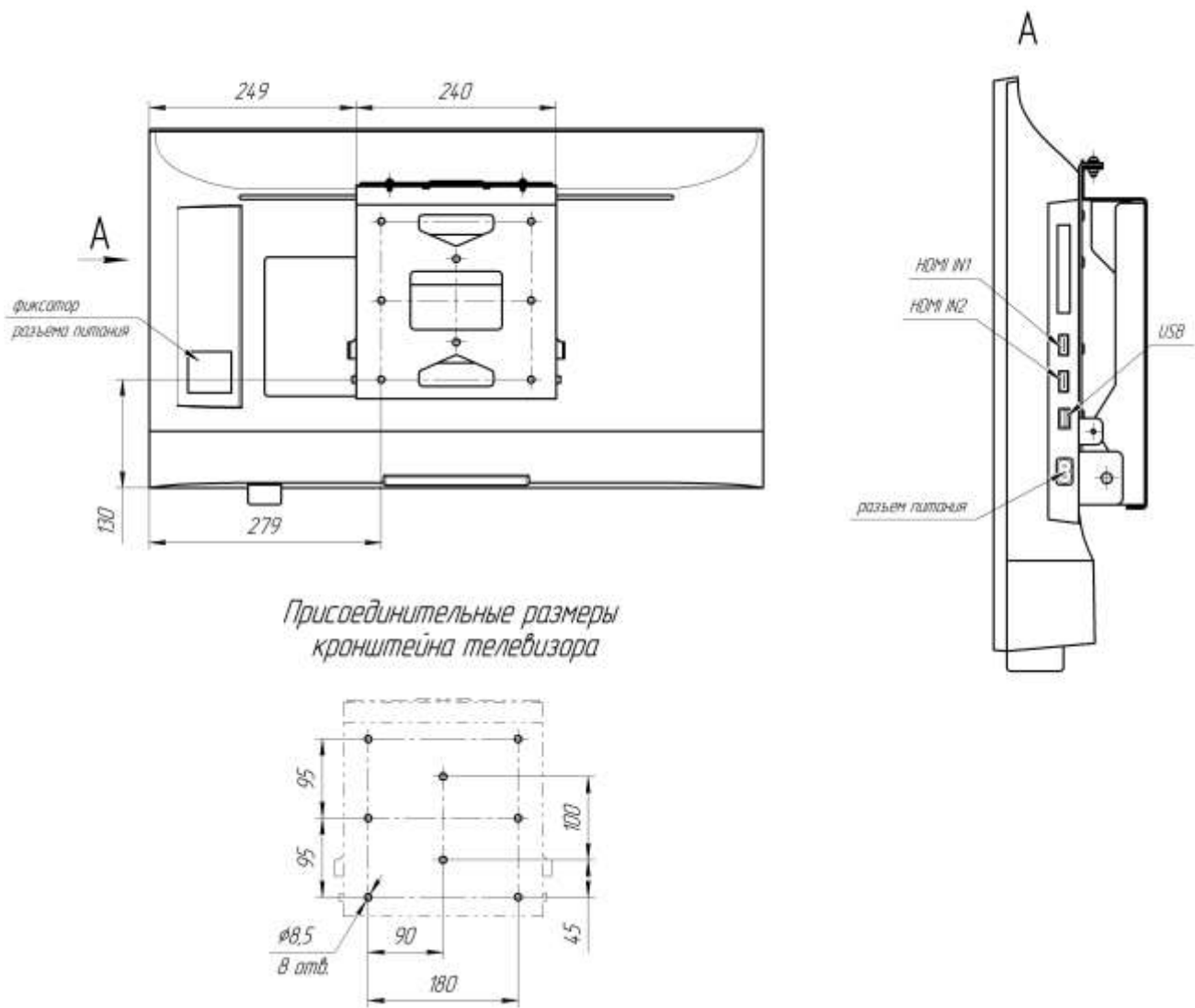


Рис.1 Общий вид и габаритные размеры телевизора.



*Присоединительные размеры кронштейна телевизора*

Рис. 2 Телевизор с кронштейном. Вид сзади. Присоединительные размеры.

### 3 Комплектность

#### 3.1 Комплектность поставки указана в таблице 1:

Таблица 1

Наименование	Кол-во
Телевизор LC-32.02	1 шт
АВДБ.687280.060.02.301 Кожух	1 шт
Кабель питания 1,5 м	1 шт
Винт М4х12	4 шт
Шайба D4	4 шт
Шайба стопорная D4	4 шт
Пульт дистанционного управления	1 шт
Батарейка тип ААА	2 шт
Стяжка кабельная	2 шт
Паспорт АВДБ.687280.060-02 ПС	1 шт
Руководство пользователя завода изготовителя	1 шт
Упаковка телевизора	1 шт

#### 4 Подготовка изделия и порядок работы

Для исключения возможных ошибок при подготовке устройства к работе необходимо установку устройства выполнять квалифицированными специалистами с соблюдением требований, изложенных в конструкторской и эксплуатационной документации.

4.1 Перед установкой на вагон необходимо осмотреть корпуса и разъемы элементов поставки на отсутствие механических повреждений.

4.2 Если устройство до монтажа хранилось при отрицательной температуре, перед первым включением необходимо выдержать их в течение 1-го часа при температуре выше +18°C.

4.3 Установка телевизора:

4.3.1 Отсоединить от телевизора основание кронштейна (см. рис.1).

4.3.2 Закрепить основание кронштейна телевизора (см. рис.2) через группу из 8 отверстий Ø8,5мм на штатное место.

4.3.3 Произвести подключение кабелей: питания, ВЧ–сигнала и аудиотрансляции (при необходимости) в соответствующие разъемы на задней крышке телевизора.

4.3.4 Зафиксировать кабели с помощью стяжек.

4.3.5 Навесить телевизор на основание кронштейна, закрепленного к стене.

4.3.6 Установить кожух, зафиксировать с помощью винтов М4х12 (4 шт.), шайб D4 (4 шт.) и шайб стопорных D4 (4 шт.).

4.3.7 Демонтаж производить в порядке обратном установке.

4.4 Использование изделия

Использование изделия осуществляется согласно руководству пользователя завода-изготовителя.

5 Указание мер безопасности

**Запрещается:**

- Подсоединять/отсоединять разъемы при включенном питании;
- Эксплуатировать устройство с механическими повреждениями корпуса.
- Разбрызгивать или проливать любые жидкости непосредственно на экран или корпус.

6 Техническое обслуживание

6.1 Целью технического обслуживания является проведение мероприятий, направленных на поддержание устройства в исправном состоянии, предупреждение неисправностей и преждевременного выхода из строя.

Техническое обслуживание должно проводиться уполномоченным техническим специалистом.

6.2 В состав технического обслуживания входят надзор за работой устройства, эксплуатационный уход, содержание оборудования в исправном состоянии, включающие:

- соблюдение условий эксплуатации и режима работы устройства в соответствии с руководством пользователя;
- чистку устройства и уборку рабочей зоны в соответствии с регламентом принятым на объекте эксплуатации;

- немедленную остановку устройства в случаях нарушений его нормальной работы, ведущих к выходу устройства из строя, принятие мер по выявлению и устранению таких нарушений;

- проверку нагрева поверхностей устройства.

## 7 Маркировка, пломбирование, упаковка

7.1 Маркировка изделия приведена на шильде, расположенном на задней крышке устройства.

7.2 Изделие опломбировано наклейками (гарантийными стикерами), которые являются индикатором вмешательства во внутреннее устройство изделия. Снимать пломбы наклейки имеет право только гарантийно-сервисная служба ООО «Элк», с последующей установкой пломб ОГСО. Какое-либо повреждение пломб лишает изделие гарантии.

7.3 Изделие упаковано в гофрокороб картонный 3-х слойный согласно АВДБ.687280.060-02 УЧ. Комплект монтажных частей и эксплуатационная документация помещены внутрь гофрокороба.

## 8 Хранение

Условия хранения изделия-2(С) по ГОСТ 15150.

## 9 Транспортирование

9.1 Условия транспортирования в части воздействия механических факторов-Л по ГОСТ 23216, в части воздействия климатических факторов-3(ЖЗ) по ГОСТ 15150.

9.2 Изделие может транспортироваться всеми видами закрытого транспорта, кроме негерметизированных отсеков самолётов.

9.3 Во время погрузочно-разгрузочных работ и транспортировании короба не должны подвергаться резким ударам и воздействию атмосферных осадков. Способ укладки коробов на транспортное средство должен исключать их перемещение.

## 10 Гарантийные обязательства

10.1 Предприятие изготовитель гарантирует соответствие устройства требованиям технической документации АВДБ.687280.060-02 при соблюдении потребителем условий транспортирования, хранения и эксплуатации.

10.2 Гарантийный срок эксплуатации изделия составляет 36 месяцев со дня ввода в эксплуатацию вагона, но не более 42 месяцев со дня отгрузки изделия.

## 11 Свидетельство о приемке

Телевизор LC-32.02 заводской № \_\_\_\_\_  
наименование изделия

Соответствует требованиям технической документации АВДБ.687280.060-02.

Признан годным для эксплуатации

Начальник ОТК

МП \_\_\_\_\_  
личная подпись

\_\_\_\_\_   
расшифровка подписи

\_\_\_\_\_   
год, месяц, число

## 12 Свидетельство об упаковке

Телевизор LC-32.02 заводской № \_\_\_\_\_  
наименование изделия

упакован ООО «Элк» согласно требованиям, согласованным  
наименование предприятия,

с заказчиком.

Дата упаковки \_\_\_\_\_

Упаковку произвел \_\_\_\_\_  
подпись

Изделие после упаковки принял \_\_\_\_\_  
подпись

## 13 Условия гарантии

13.1 Гарантия распространяется на все дефекты, возникшие по вине предприятия изготовителя.

13.2 Настоящая гарантия не распространяется на дефекты возникшие в случаях:

- нарушения паспортных режимов хранения, монтажа, испытания, эксплуатации и обслуживания изделия;
- ненадлежащей транспортировке и погрузо-разгрузочных работ;
- повреждений вызванных ошибочными или умышленными действиями потребителя;
- поломки изделия вследствие обстоятельств непреодолимой силы (пожар, стихийные бедствия и т.д.);
- повреждений, вызванных попаданием внутрь посторонних предметов, жидкостей, насекомых, скопления пыли;
- наличия следов постороннего вмешательства в конструкцию изделия;
- механических повреждений.

13.2 Гарантийное обслуживание и ремонт устройства производится:

ООО «Элк»

Россия, 170001, г. Тверь, тер. Двор Пролетарки д.19 помещение III

тел/факс: (4822) 42-36-72, 42-23-34

e-mail: [mail@new.elk.com.ru](mailto:mail@new.elk.com.ru)

## 14 Сведения об утилизации

Изделие, непригодное для дальнейшей эксплуатации должно быть утилизировано по правилам, утвержденным в установленном порядке в соответствии с требованиями закона РФ об охране окружающей среды:

ФЗ РФ №89-ФЗ от 24.06.1998г. (ред. От30.12.2008) «Об отходах производства и потребления» (принят ГД ФС РФ 22.05.1998) ( с изм. и доп., вступившими в силу с 01.01.2010, 25.06.2012);

ФЗ РФ №7-ФЗ от 10.01.2002г. «Об охране окружающей среды»;

ФЗ РФ №169-ФЗ от 29.12.2000 (Правовые основы обращения с отходами производства и потребления и вовлечение таких отходов в хозяйственный оборот в качестве дополнительного сырья)

## 15 Сведения о рекламациях

15.1 Претензии по рекламациям предъявляются производителю изделия.

15.2 В случае выхода из строя изделий в течение гарантийного срока эксплуатации, потребителем составляется рекламационный акт.

15.3 Рекламационный акт должен содержать:

- заводской номер изделия;
- дату ввода в эксплуатацию;
- дату возникновения отказа (неисправности);
- основные данные режима эксплуатации;
- внешние проявления неисправности, причины снятия изделия с эксплуатации, дату составления акта-рекламации;
- подпись составителя.

15.4 Изделие, снятое с эксплуатации по причине неисправности, следует вместе с настоящим паспортом и актом-рекламацией направить предприятию изготовителю по адресу, указанному в п. 13.2.

15.5 Рекламации на изделие, направляемое для гарантийного ремонта, не имеющее паспорт, акта-рекламации, подвергавшееся разборке потребителем, не рассматриваются и не удовлетворяются.

15.6 Все рекламационные акты на данное изделие регистрируются в таблице:

Содержание рекламаций.

Дата составления акта	Краткое содержание рекламации	Отметка о ремонте	Подпись ответственного лица

## Лист регистрации изменений

Изм	Номера листов (страниц)				Всего листов (страниц) в документе	№ документа	Входящий № сопроводительного документа и дата	Подпись	Дата
	Измененных	Замененных	Новых	Изъятых					