

ТЕЛЕВИЗОР LC-32”

АВДБ.687280.060 ПС

ПАСПОРТ

Телевизор LC-32'' АВДБ.687280.060 произведен на базовой основе цветного LED-телевизора SAMSUNG модели UE32M4000A производства ООО «Самсунг Электроникс Рус Компани» по технической документации АВДБ.687280.060.

Телевизор LC-32'' предназначен для установки на пассажирских вагонах и осуществления видеотрансляции телевизионного сигнала. Телевизор LC-32'' предназначен для использования совместно с информационными вагонными системами ИВС-3.03 АВДБ.687280.032ТУ.

Перед эксплуатацией необходимо внимательно ознакомиться с руководством пользователя LED-телевизора SAMSUNG UE32M4000A.

1 Основные сведения об изделии

Наименование Телевизор LC-32''

Дата выпуска _____

Заводской номер _____

2 Основные технические данные

2.1 Напряжение питания – 220В переменного тока по ГОСТ Р 54149-2010.

2.2 Диагональ 32'' (разрешение 1366 x 768)

2.3 Яркость – 350 кд/м²

2.4 Контрастность – 400:1

2.5 Потребляемая мощность не более 59Вт

2.6 Цветовая видеосистема – аналоговые: PAL/SECAM.

2.7 Количество каналов – 3, на частотах 471.25 МГц, 519.25 МГц и 175.25МГц

2.8 Выходная мощность:

- для встроенных динамиков - 10Вт;

- для выносных акустических систем (далее АС) – 2 x 25 Вт.

2.9 Потребляемая мощность:

- для телевизора с АС не более 109Вт.

2.10 Габаритные и присоединительные размеры телевизора соответствуют рисунку 1. Габаритные и присоединительные размеры АС соответствуют рисунку 2.

2.11 Масса не более:

- для телевизора 10 кг;

- для АС 2 х 2.3 кг

2.12 По стойкости к механическим воздействиям соответствует группе М25 по ГОСТ 17516.1

2.13 Номинальные значения климатических факторов:

–для эксплуатации в рабочем состоянии соответствуют исполнению УХЛ4, тип атмосферы II по ГОСТ 15150;

–хранение, транспортирование и пребывание в нерабочем состоянии допускаются в условиях, соответствующих исполнению УЗ по ГОСТ 15150.

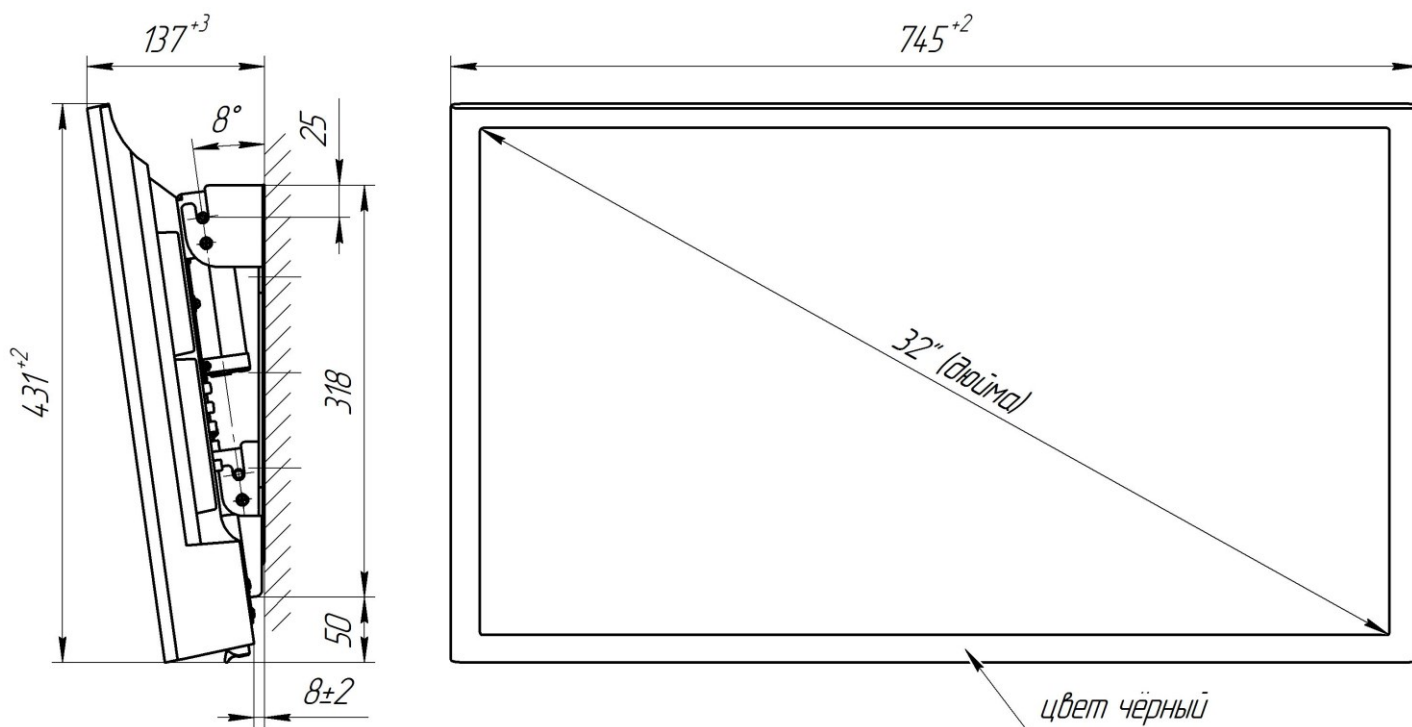


Рис.1а Общий вид и габаритные размеры телевизора.

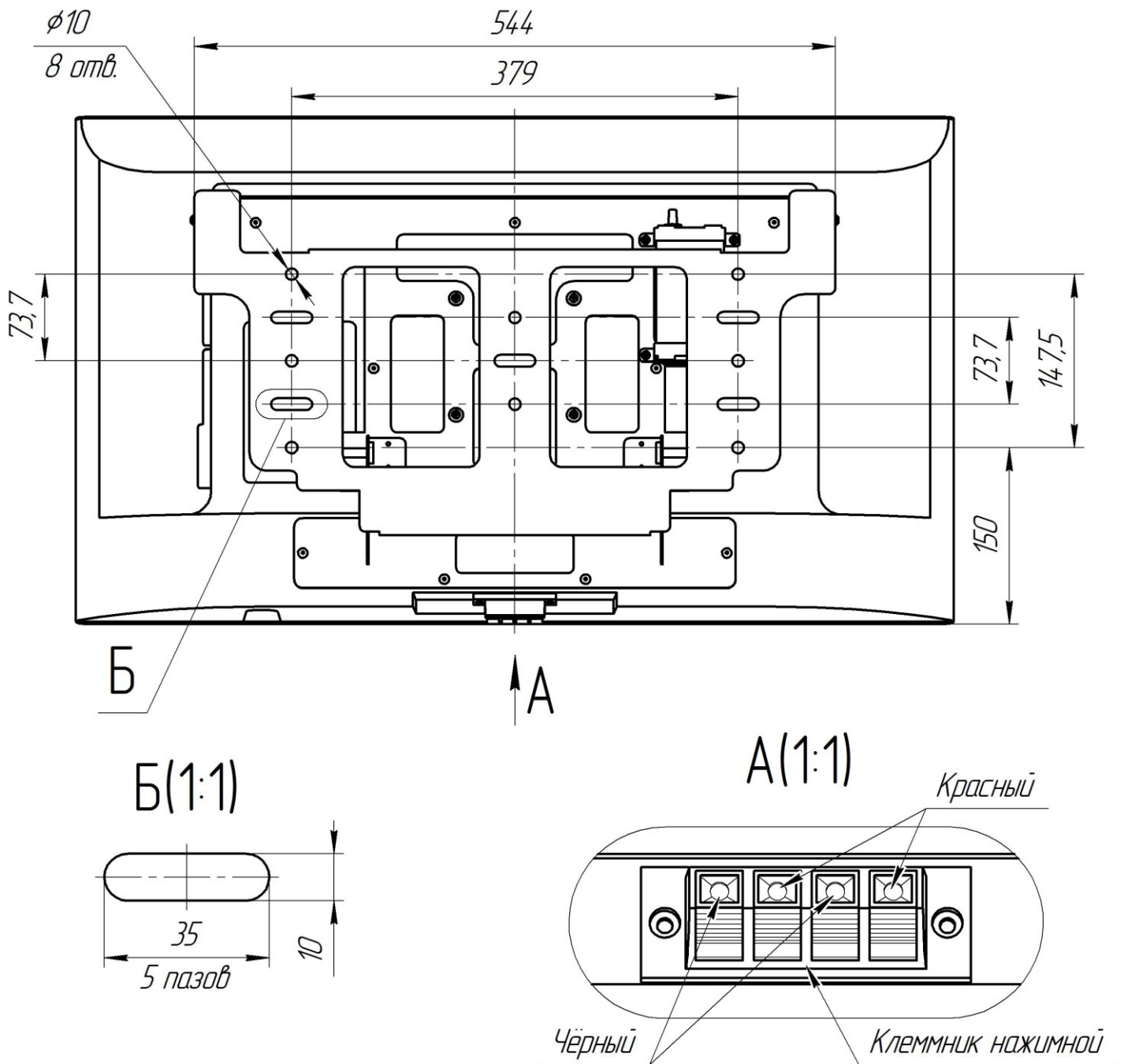


Рис. 16 Телевизор с кронштейном. Вид сзади. Присоединительные размеры

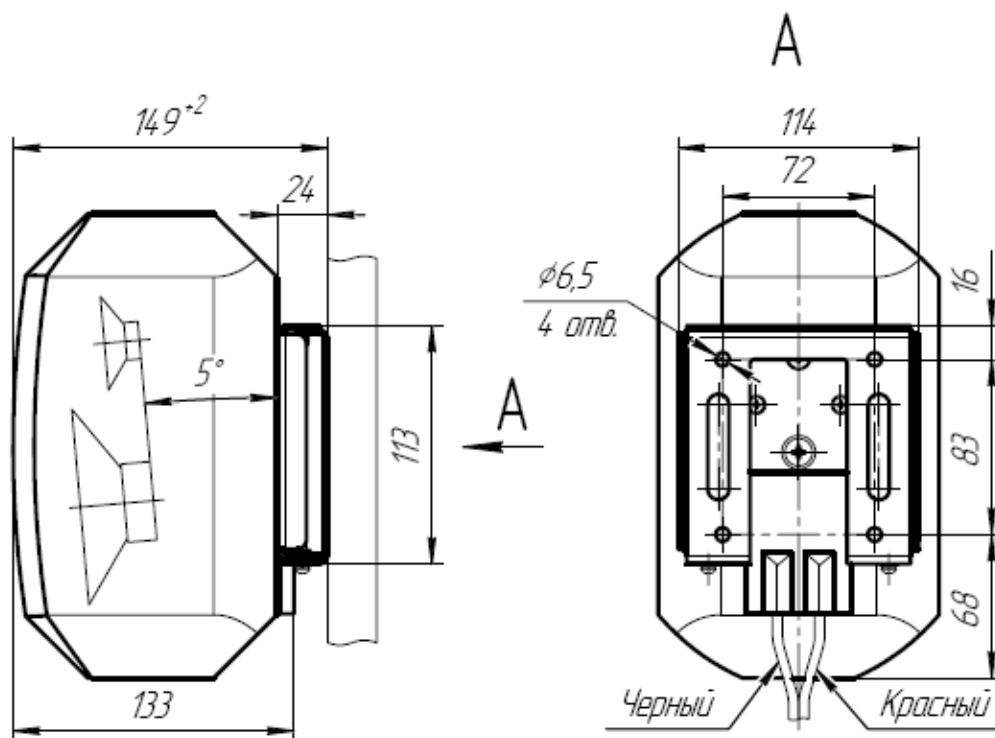


Рис.2 Общий вид, габаритные и присоединительные размеры акустической системы.

3 Комплектность

3.1 Комплектность поставки телевизора LC-32" АДБ.687280.060

Таблица 1

Наименование	Кол-во
Телевизор LC-32	1 шт
Кабель питания: Розетка WAGO арт.231-102/026-000 Кабель ПВХ-2x0.75	1 шт 3м
Стяжка кабельная	4 шт
Площадка самоклеящаяся	4 шт
Штекер угловой PAL-7916	1 шт
Паспорт АДБ.687280.060 ПС	1 шт
Руководство пользователя SAMSUNG UE32M4000A	1 шт
Упаковка телевизора	1 шт
Система акустическая АДБ.687240.046-10	1 шт.

3.2 Комплектность поставки системы акустической АДБ.687240.046-10:

Таблица 2

Наименование	Кол-во (правая)	Кол-во (левая)
Система акустическая	1 шт.	1 шт.
Кабель акустический	0.5м	0.9м
Упаковка	1 шт.	

4 Подготовка изделия и порядок работы

4.1 Перед установкой на вагон необходимо осмотреть корпуса и разъемы элементов поставки на отсутствие механических повреждений.

4.2 Если элементы устройства до монтажа хранились при отрицательной температуре, перед первым включением необходимо выдержать их в течение 1-го часа при температуре выше +18°C.

4.3 Установка телевизора:

4.3.1 Отсоединить от телевизора основание кронштейна (см. рис.1а).

4.3.2 Закрепить основание кронштейна телевизора (см. рис.1б) через группу из шести отверстий Ø9мм или пяти пазов на штатное место.

4.3.3 Произвести подключение кабелей: питания, ВЧ-сигнала и аудиотрансляции в соответствующие разъемы на задней крышке телевизора.

4.3.4 Зафиксировать кабели с помощью стяжки.

4.3.5 Навесить телевизор на основание кронштейна, закрепленного к стене.

4.3.6 Зафиксировать с помощью винтов М4х12-6g ГОСТ 17473-80 (4 шт.), шайб 4.03.019 ГОСТ 11371-78 (4 шт.) и шайб 4 65Г 029 ГОСТ 6402-70 (4 шт.).

4.3.7 Демонтаж производить в порядке обратном установке.

4.4 Установка АС:

4.4.1 Отсоединить от АС основание подвеса.

4.4.2 Закрепить основание подвеса АС (см. рис.2) на штатное место, но не далее чем 0.2м от телевизора.

4.4.3 Произвести подключение кабеля аудиотрансляции на клеммник нажимной согласно цветовой маркировке (см. рис 2)

4.4.4 Навесить АС на основание подвеса закрепленного к стене.

4.4.5 Зафиксировать с помощью винтов М4х10-6g ГОСТ 17473-80 (2 шт.), шайб 4.03.019 ГОСТ 11371-78 (2 шт.) и шайб 4 65Г 029 ГОСТ 6402-70 (2 шт.).

4.4.6 Демонтаж производить в порядке обратном установке.

4.5 Использование изделия

Использование изделия осуществляется согласно инструкции по эксплуатации телевизора SAMSUNG UE32M4000A.

5 Маркировка, пломбирование, упаковка

5.1 Маркировка изделия приведена на шильде, расположенном задней крышке устройства.

5.2 Изделие опломбировано наклейками (гарантийными стикерами), которые являются индикатором вмешательства во внутреннее устройство изделия. Снимать пломбы наклейки имеет право только гарантийно-сервисная служба ООО «Элк», с последующей установкой пломб ОГСО. Какое-либо повреждение пломб лишает изделие гарантии.

5.3 Изделие упаковано в гофрокороб картонный 3-х слойный согласно АВДБ.687280.060 УЧ. Комплект монтажных частей и эксплуатационная документация помещены внутрь гофрокороба.

6 Условия транспортирования и хранения

6.1 Для исключения случаев механического повреждения, транспортирование телевизора до места его установки должно производиться только в оригинальной упаковке.

7 Свидетельство о приемке

Телевизор LC-32 заводской № _____
наименование изделия

Соответствует требованиям технической документации АВДБ.687280.060.

Признан годным для эксплуатации

Начальник ОТК

МП _____
личная подпись

расшифровка подписи

год, месяц, число

8 Свидетельство об упаковке

Телевизор LC-32 заводской № _____
наименование изделия

упакован ООО «Элк» согласно требованиям, согласованным
наименование предприятия,

с заказчиком.

Дата упаковки _____

Упаковку произвел _____

подпись

Изделие после упаковки принял _____
подпись

9 Гарантийные обязательства

9.1 Предприятие изготовитель гарантирует соответствие устройства требованиям технической документации АВДБ.687280.060 при соблюдении потребителем условий транспортирования, хранения и эксплуатации.

9.2 Гарантийный срок эксплуатации телевизора – 36 месяцев со дня ввода в эксплуатацию, но не более 42 месяцев со дня поставки.

9.3 При выходе телевизора и АС из строя вследствие нанесения механических повреждений претензии поставщиком не принимаются.

9.4 Гарантийное обслуживание и ремонт изделия производится изготовителем:

ООО «Элк»

Россия, 170001, г. Тверь, тер. Двор Пролетарки д.19 помещение III

тел/факс: (4822) 42-36-72, 42-23-34

e-mail: mail@new.elk.com.ru

10 Сведения об утилизации

10.1 Утилизацию изделия необходимо произвести в соответствии с Федеральным законом РФ от 24 июня 1998г. №89-ФЗ «Об отходах производства и потребления» и Федеральным законом РФ от 10 января 2002г. №7-ФЗ «Об охране окружающей среды».

11 Сведения о рекламациях.

11.1 Претензии по рекламациям предъявляются производителю изделия.

11.2 В случае выхода из строя изделий в течение гарантийного срока эксплуатации, потребителем составляется рекламационный акт.

11.3 Рекламационный акт должен содержать:

- заводской номер изделия;
- дату ввода в эксплуатацию;
- дату возникновения отказа (неисправности);
- основные данные режима эксплуатации;
- внешние проявления неисправности, причины снятия изделия с эксплуатации, дату составления акта-рекламации;
- подпись составителя.

11.4 Изделие, снятое с эксплуатации по причине неисправности, следует вместе с настоящим паспортом и актом-рекламацией направить предприятию изготовителю по адресу, указанному в п.7.5.

11.5 Рекламации на изделие, направляемое для гарантийного ремонта, не имеющее паспорт, акта-рекламации, подвергавшееся разборке потребителем, не рассматриваются и не удовлетворяются.

11.6 Все рекламационные акты на данное изделие регистрируются в таблице:

Содержание рекламаций.

Дата составления акта	Краткое содержание рекламации	Отметка о ремонте	Подпись ответственного лица

Лист регистрации изменений

Изм	Номера листов (страниц)				Всего листов (страниц) в документе	№ документа	Входящий № сопроводительного документа и дата	Подпись	Дата
	Измененных	Замененных	Новых	Изъятых					