

Общество с ограниченной ответственностью «Элк»

**«Телевизор LC-20»**

АВДБ.687280.050 ПС

Паспорт

«Телевизор LC-20» предназначен для осуществления видеотрансляции и аудиосопровождения видеопрограмм с помощью выносных акустических систем (далее АС) в пассажирских вагонах в условиях повышенных транспортных вибраций.

Произведен на базовой основе цветного телевизора с жидкокристаллическим дисплеем модели **Sharp LC-24CHF4012EW** (далее телевизор) оснащен элементами закрепления на вертикальной стенке. Перед эксплуатацией необходимо внимательно ознакомиться с «Руководством пользователя» телевизора **Sharp LC-24CHF4012EW**.

## 1 Основные сведения об изделии

Название изделия:	Телевизор LC-20
Дата выпуска:	_____
Заводской номер:	_____

## 2 Основные технические данные

2.1 Напряжение питания 220 В переменного тока по ГОСТ Р 54149.

2.2 Максимальная потребляемая мощность 40Вт, в режиме ожидания менее 0.5Вт.

2.3 Яркость – 250 кд/м<sup>2</sup>.

2.4 Разрешение экрана – 1366 x 768 пикселей.

2.5 Цветовая видеосистема – PAL/SECAM/NTSC.

2.6 Количество каналов – 2, на частотах 471.25 МГц и 519. 25 МГц

2.7 Выходная мощность для выносных акустических систем (далее АС) – 2 x 15 Вт.

2.8 Потребляемая мощность:

- для телевизора с АС не более 70Вт.

2.9 Габаритные и присоединительные размеры телевизора соответствуют рисунку 1. Габаритные и присоединительные размеры АС соответствуют рисунку 2.

2.10 Масса не более:

- для телевизора 6.5 кг;

- для АС 2 x 1.8 кг

2.11 Размер панели LCD – 24 дюйма.

2.12 Телевизор по стойкости к механическим воздействиям соответствует группе М25 по ГОСТ 17516.1-90.

2.16 Номинальные значения климатических факторов:

- для эксплуатации в рабочем состоянии соответствуют исполнению УХЛ4, тип атмосферы II по ГОСТ 15150;

– хранение, транспортирование и пребывание в нерабочем состоянии допускаются в условиях, соответствующих исполнению УЗ по ГОСТ 15150.

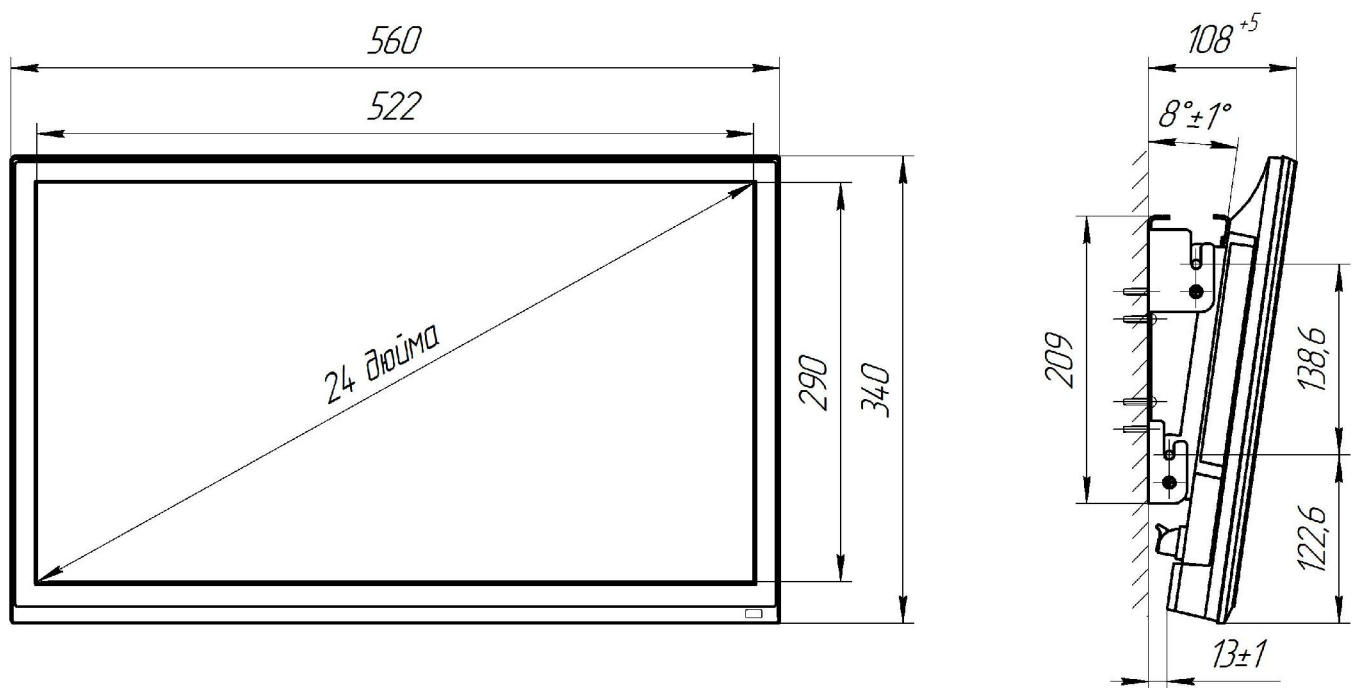


Рис. 1а Общий вид и габаритные размеры телевизора.

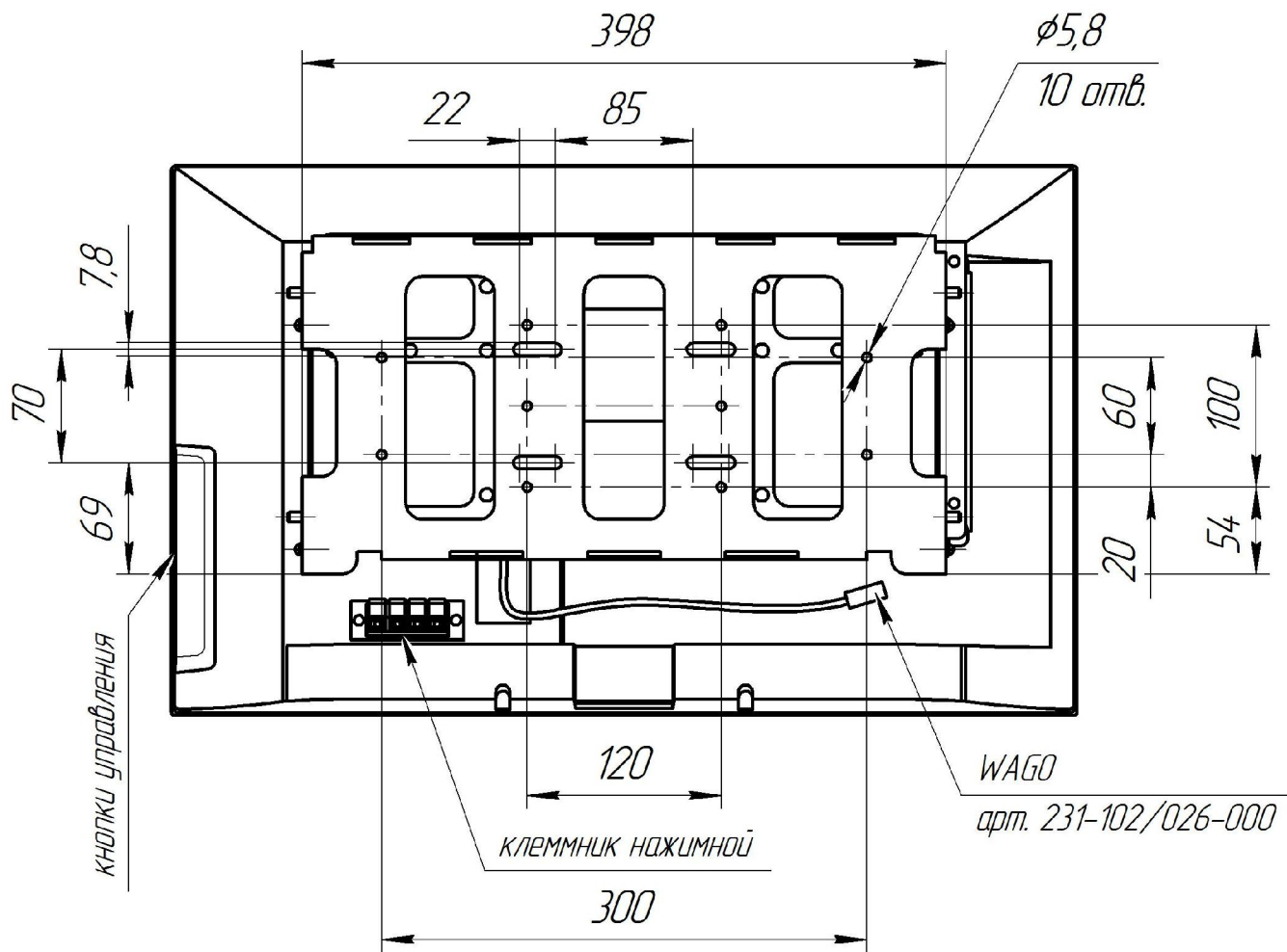


Рис. 16 Телевизор. Вид сзади

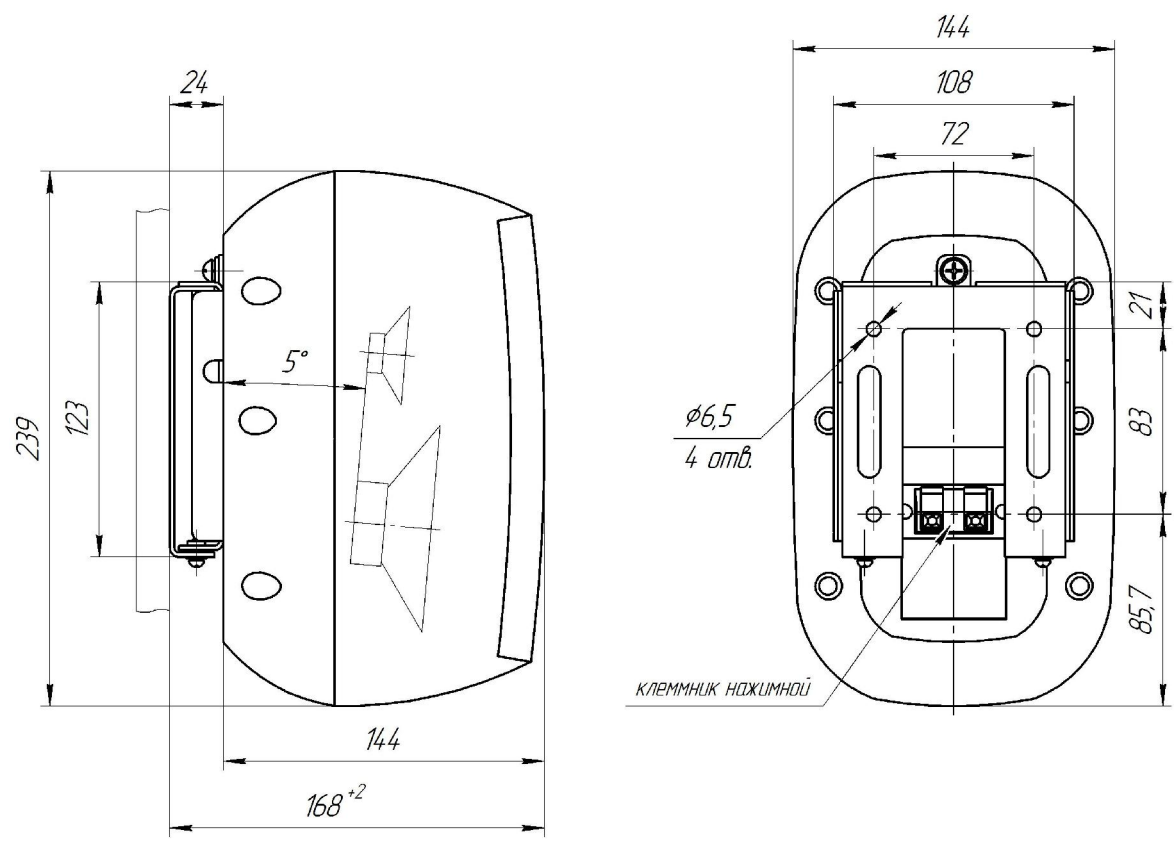


Рис.2 Общий вид, габаритные и присоединительные размеры акустической системы.

### 3 Комплектность

#### 3.1 Комплектность поставки телевизора LC-20 АДБ.687280.050:

Таблица 1

Наименование	Кол-во
Телевизор LC-20 АДБ.687280.050	1 шт.
Пульт дистанционного управления	1 шт.
<b>Кабель питания:</b> Розетка WAGO арт.231-102/026-000 Кабель ПВХ-2х0.75	1 шт 3м
Штекер угловой PAL-7916	1 шт.
Паспорт АДБ.687280.050-40 ПС	1 шт.
Руководство пользователя Sharp LC-24CHG5112EW	1 шт.
Упаковка телевизора	1 шт.
Система акустическая АДБ.687240.046	2 шт.

#### 3.2 Комплектность поставки системы акустической АДБ.687240.046:

Таблица 2

Наименование	Кол-во
Система акустическая 50Вт/8Ом	1 шт.
Кабель акустический	2.5м
Упаковка	1 шт.

### 4 Подготовка изделия и порядок работы

4.1 Перед установкой на вагон необходимо осмотреть корпуса и разъемы элементов поставки на отсутствие механических повреждений.

4.2 Если элементы устройства до монтажа хранились при отрицательной температуре, перед первым включением необходимо выдержать их в течение 1-го часа при температуре выше +18°C.

#### 4.3 Установка телевизора:

4.3.1 Отсоединить от телевизора основание кронштейна (см. рис.1а).

4.3.2 Закрепить основание кронштейна телевизора (см. рис.1б) через отверстия Ø5.8мм или пазы, на штатное место.

4.3.3 Произвести подключение кабелей: питания, ВЧ – сигнала и

аудиотрансляции в соответствующие разъемы на задней крышке телевизора (см. рис. 1б).

4.3.4 Зафиксировать кабели с помощью стяжки.

4.3.5 Навесить телевизор на основание кронштейна, закрепленного к стене.

4.3.6 Зафиксировать с помощью винтов М4-6gx12 ГОСТ 17473-80 (4 шт.), шайб 4.03.019 ГОСТ 11371-78 (4 шт.) и шайб 4 65Г 029 ГОСТ 6402-70 (4 шт.).

4.3.7 Демонтаж производить в порядке обратном установке.

4.4 Установка АС:

4.4.1 Отсоединить от АС основание подвеса.

4.4.2 Закрепить основание подвеса АС (см. рис.2) на штатное место, но не далее чем 2, 3 метра от телевизора.

4.4.3 Произвести подключение кабеля аудиотрансляции на клеммник нажимной согласно цветовой маркировке.

4.4.4 Навесить АС на основание подвеса закрепленного к стене.

4.4.5 Зафиксировать с помощью винтов М4-6gx10 ГОСТ 17473-80 (2 шт.), шайб 4.03.019 ГОСТ 11371-78 (2 шт.) и шайб 4 65Г 029 ГОСТ 6402-70 (2 шт.).

4.4.6 Демонтаж производить в порядке обратном установке.

4.5 Использование изделия

Использование изделия осуществляется согласно руководства пользователя телевизора **Sharp LC-24CHF4012EW**.

5 Свидетельство о приемке

Телевизор LC-20 заводской № \_\_\_\_\_  
наименование изделия

Соответствует требованиям технической документации  
АВДБ.687280.050.

Признан годным для эксплуатации

Начальник ОТК

МП \_\_\_\_\_  
личная подпись

\_\_\_\_\_   
расшифровка подписи

\_\_\_\_\_   
год, месяц, число

## 6 Свидетельство об упаковке

Телевизор LC-20

наименование изделия

заводской № \_\_\_\_\_

упакован ООО «Элк» согласно требованиям, согласованным  
наименование предприятия

с заказчиком.

Дата упаковки \_\_\_\_\_

Упаковку произвел \_\_\_\_\_

подпись

Изделие после упаковки принял \_\_\_\_\_

подпись

## 7 Указание мер безопасности

### **Запрещается:**

- Подсоединять/отсоединять разъемы при включенном питании;
- Эксплуатировать устройство с механическими повреждениями корпуса.

## 8 Техническое обслуживание

8.1 Целью технического обслуживания является проведение мероприятий, направленных на поддержание устройства в исправном состоянии, предупреждение неисправностей и преждевременного выхода из строя.

8.2 В состав технического обслуживания входят надзор за работой устройства, эксплуатационный уход, содержание оборудования в исправном состоянии, включающие:

- соблюдение условий эксплуатации и режима работы устройства в соответствии с руководством по эксплуатации;
- чистку устройства и уборку рабочей зоны в соответствии с регламентом принятым на объекте эксплуатации;
- немедленную остановку устройства в случаях нарушений его нормальной работы, ведущих к выходу устройства из строя, принятие мер по выявлению и устранению таких нарушений;

- проверку нагрева поверхностей устройства.

## 9 Маркировка, пломбирование, упаковка

9.1 Маркировка устройства приведена на шильде, расположенном на задней части корпуса .

9.2 Устройство опломбировано наклейками (гарантийными стикерами), которые являются индикатором вмешательства во внутреннее устройство изделия. Снимать пломбы наклейки имеет право только гарантийно-сервисная служба ООО «Элк», с последующей установкой пломб ОГСО. Какое-либо повреждение пломб лишает изделие гарантии.

9.3 Изделие упаковано в гофрокороб картонный 3-х слойный согласно АВДБ.687280.050УЧ. Комплект монтажных частей и эксплуатационная документация помещены внутрь гофрокороба.

## 10 Хранение

Условия хранения устройства - 2(С) по ГОСТ 15150-69.

## 11 Транспортирование

11.1 Условия транспортирования устройства в части воздействия механических факторов-Л по ГОСТ 23216-78, в части воздействия климатических факторов-3(Ж3) по ГОСТ 15150-69.

11.2 Устройство может транспортироваться всеми видами закрытого транспорта, кроме негерметизированных отсеков самолётов.

11.3 Во время погрузочно-разгрузочных работ и транспортировании ящики не должны подвергаться резким ударам и воздействию атмосферных осадков. Способ укладки ящиков на транспортное средство должен исключать их перемещение.

## 12 Гарантийные обязательства

12.1 Гарантийный срок эксплуатации панели – 36 месяцев со дня ввода в эксплуатацию, но не более 42 месяцев со дня поставки.

12.2 При выходе телевизора из строя в следствии нанесения

механических повреждений претензии поставщиком не принимаются.

### 13 Условия гарантии

13.1 Настоящая гарантия не распространяется на следующие случаи:

- если потребитель нарушает правила пользования изделием, указанные в данном руководстве по эксплуатации;
- при возникновении дефекта в результате ошибочных или умышленных действий;
- при поломке изделия вследствие обстоятельств непреодолимой силы (пожар, стихийные бедствия и т.д.);
- при повреждениях, вызванных попаданием внутрь посторонних предметов, жидкостей, насекомых, скопления пыли;
- при механических повреждениях.

13.2 Гарантийное обслуживание и ремонт устройства производится:

ООО «Элк»

Россия, 170001, г. Тверь, тер. Двор Пролетарки д.19 помещение III

тел/факс: (4822) 42-36-72, 42-23-34

e-mail: [mail@new.elk.com.ru](mailto:mail@new.elk.com.ru)

### 14 Сведения об утилизации

14.1 Утилизацию изделия необходимо произвести в соответствии с Федеральным законом РФ от 24 июня 1998г. №89-ФЗ «Об отходах производства и потребления» и Федеральным законом РФ от 10 января 2002г. №7-ФЗ «Об охране окружающей среды».

15 Лист регистрации изменений

Изм	Номера листов				Всего листов (страниц) в документе	№ документа	Входящий № сопроводительного документа и дата	Подпись	Дата
	Измененных	Замененных	Новых	Изъятых					