

Общество с ограниченной ответственностью «Элк»

«Телевизор LC-20»

АВДБ.687280.050 ПС

Паспорт

«Телевизор LC-20» предназначен для осуществления видеотрансляции и аудиосопровождения видеопрограмм с помощью выносных акустических систем (далее АС) в пассажирских вагонах в условиях повышенных транспортных вибраций.

Произведен на базовой основе телевизора цветного изображения с жидкокристаллическим экраном (далее телевизор), оснащен элементами закрепления на вертикальной стенке. Перед эксплуатацией необходимо внимательно ознакомиться с «Руководством по эксплуатации» завода-изготовителя.

1 Основные сведения об изделии

Название изделия: Телевизор LC-20

Дата выпуска: _____

Заводской номер: _____

2 Основные технические данные

2.1 Напряжение питания 220 В переменного тока по ГОСТ Р 54149.

2.2 Максимальная потребляемая мощность 40Вт, в режиме ожидания менее 0.5Вт.

2.3 Яркость – 200 кд/м².

2.4 Разрешение экрана – 1366 x 768 пикселей.

2.5 Цветовая видеосистема – PAL/SECAM/NTSC.

2.6 Количество каналов – 2, на частотах 471.25 МГц и 519. 25 МГц

2.7 Выходная мощность для выносных акустических систем (далее АС) – 2 x 15 Вт.

2.8 Потребляемая мощность:

- для телевизора с АС не более 70Вт.

2.9 Габаритные и присоединительные размеры телевизора соответствуют рисунку 1. Габаритные и присоединительные размеры АС соответствуют рисунку 2.

2.10 Масса не более:

- для телевизора 6.5 кг;

- для АС 2 x 1.8 кг

2.11 Размер панели LCD – 24 дюйма.

2.12 Телевизор по стойкости к механическим воздействиям соответствует группе М25 по ГОСТ 17516.1-90.

2.16 Номинальные значения климатических факторов:

- для эксплуатации в рабочем состоянии соответствуют исполнению УХЛ4, тип атмосферы II по ГОСТ 15150;

– хранение, транспортирование и пребывание в нерабочем состоянии допускаются в условиях, соответствующих исполнению УЗ по ГОСТ 15150.

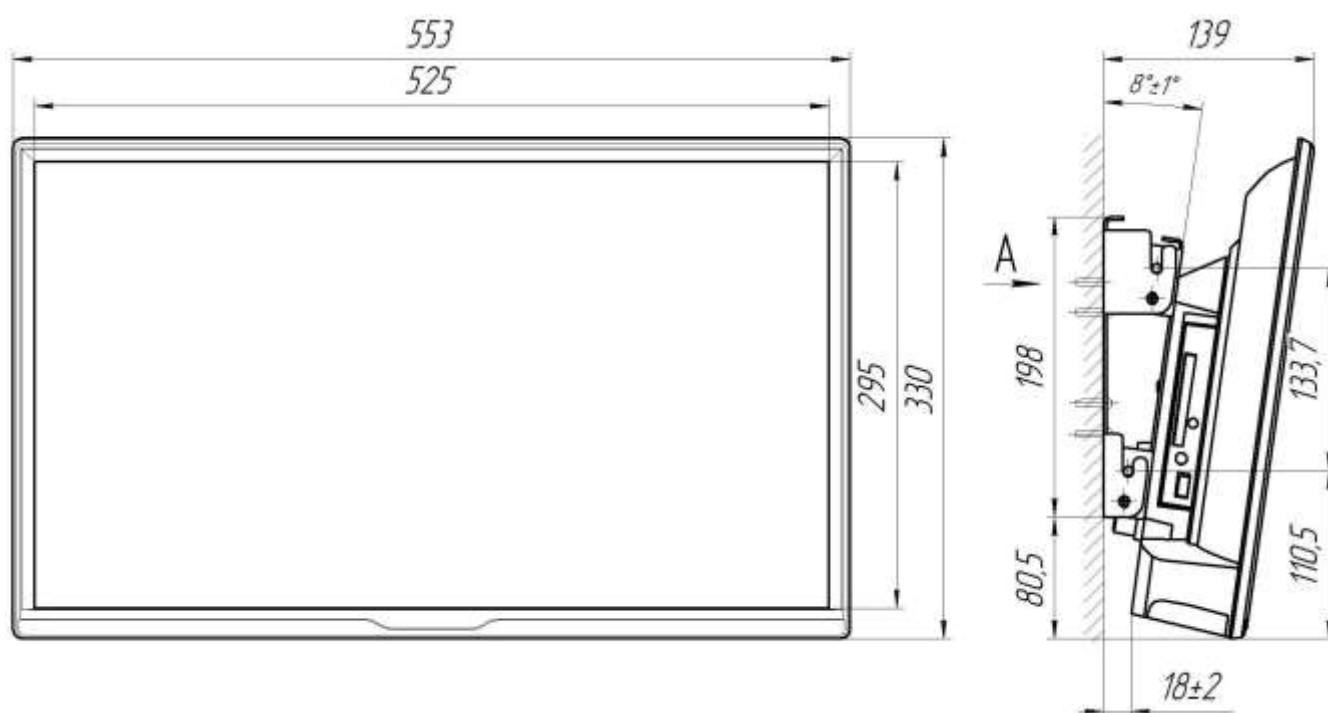


Рис.1а Общий вид и габаритные размеры телевизора.

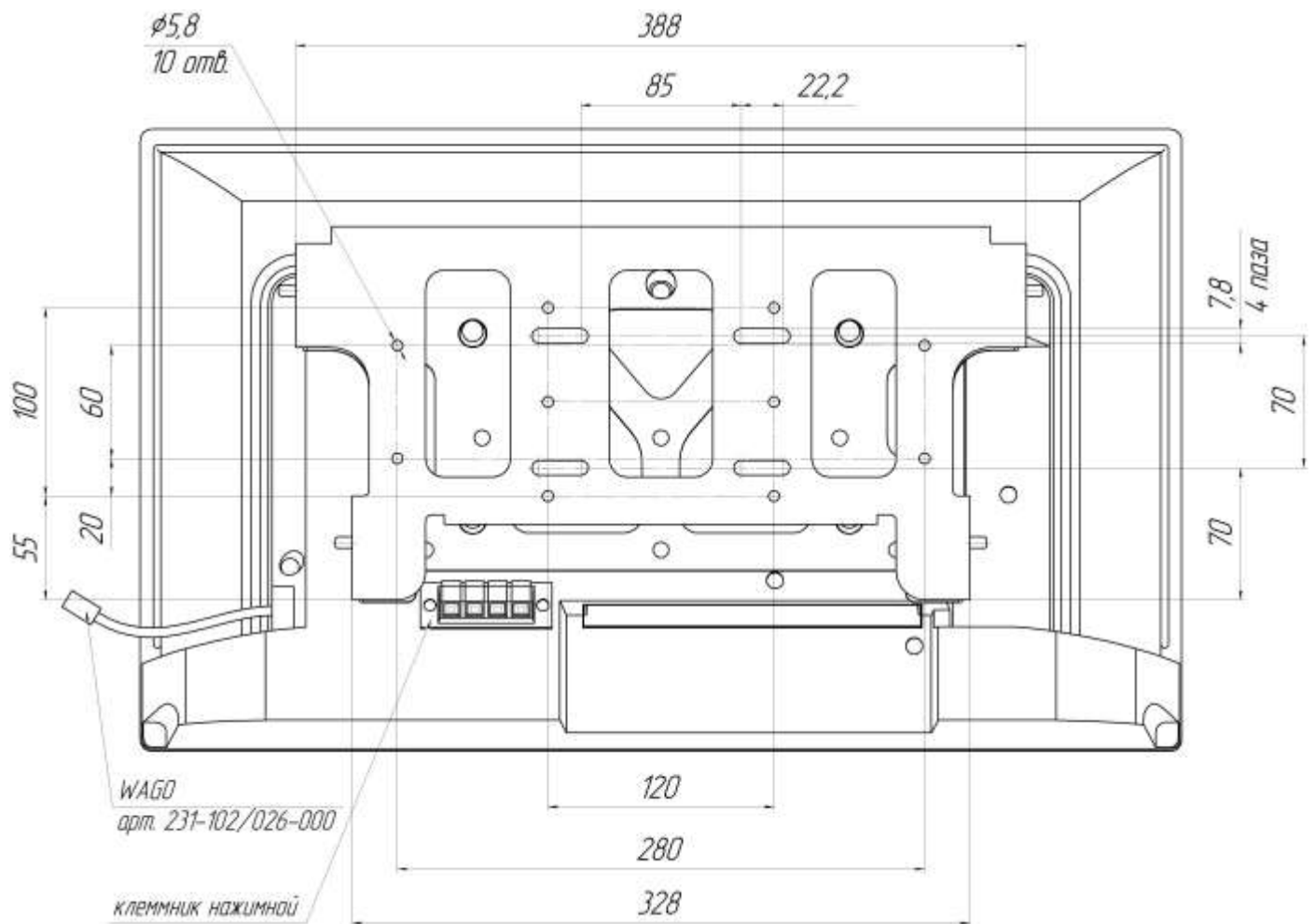


Рис. 16 Телевизор. Вид сзади

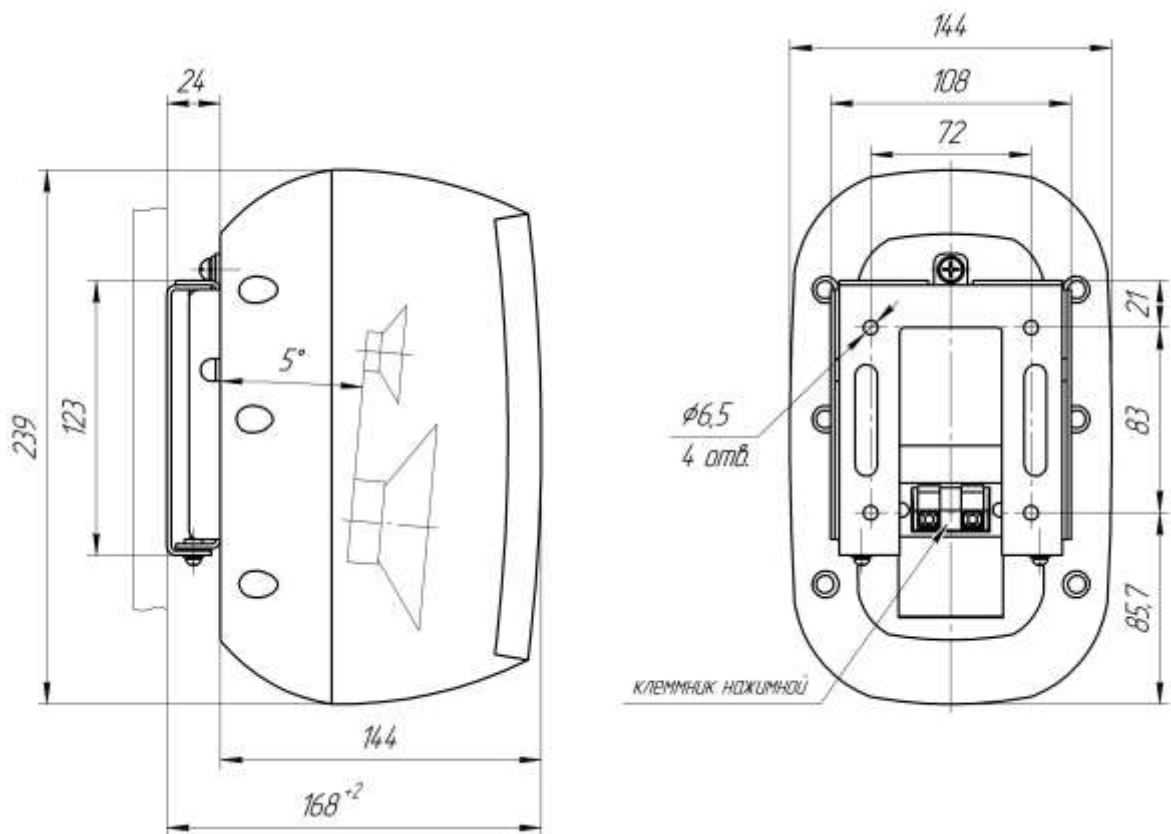


Рис.2 Общий вид, габаритные и присоединительные размеры акустической системы.

3 Комплектность

3.1 Комплектность поставки телевизора LC-20 АДБ.687280.050:

Таблица 1

Наименование	Кол-во
Телевизор LC-20 АДБ.687280.050	1 шт.
Пульт дистанционного управления	1 шт.
Кабель питания: Розетка 8EDGK-5.0-02P-00A(H) Кабель ПВХ-2х0.75	1 шт 3м
Штекер угловой PAL-7916	1 шт.
Паспорт АДБ.687280.050 ПС	1 шт.
Руководство по эксплуатации завода - изготовителя	1 шт.
Упаковка телевизора	1 шт.
Система акустическая АДБ.687240.046	2 шт.

3.2 Комплектность поставки системы акустической АДБ.687240.046:

Таблица 2

Наименование	Кол-во
Система акустическая 50Вт/8Ом	1 шт.
Кабель акустический	2.5м
Упаковка	1 шт.

4 Подготовка изделия и порядок работы

4.1 Перед установкой на вагон необходимо осмотреть корпуса и разъемы элементов поставки на отсутствие механических повреждений.

4.2 Если устройство до монтажа хранилось при отрицательной температуре, перед первым включением необходимо выдержать его в течение 5 часов при температуре выше +18°C.

4.3 Установка телевизора:

4.3.1 Отсоединить от телевизора основание кронштейна (см. рис.1а).

4.3.2 Закрепить основание кронштейна телевизора (см. рис.1б) через отверстия Ø5.8мм или пазы, на штатное место.

4.3.3 Произвести подключение кабелей: питания, ВЧ – сигнала и аудиотрансляции в соответствующие разъемы на задней крышке телевизора (см. рис. 1б).

4.3.4 Зафиксировать кабели с помощью стяжки.

4.3.5 Навесить телевизор на основание кронштейна, закрепленного к стене.

4.3.6 Зафиксировать с помощью винтов М4-6gx12 ГОСТ 17473-80 (4 шт.), шайб 4.03.019 ГОСТ 11371-78 (4 шт.) и шайб 4 65Г 029 ГОСТ 6402-70 (4 шт.).

4.3.7 Демонтаж производить в порядке обратном установке.

4.4 Установка АС:

4.4.1 Отсоединить от АС основание подвеса.

4.4.2 Закрепить основание подвеса АС (см. рис.2) на штатное место, но не далее чем 2, 3 метра от телевизора.

4.4.3 Произвести подключение кабеля аудиотрансляции на клеммник нажимной согласно цветовой маркировке.

4.4.4 Навесить АС на основание подвеса закрепленного к стене.

4.4.5 Зафиксировать с помощью винтов М4-6gx10 ГОСТ 17473-80 (2 шт.), шайб 4.03.019 ГОСТ 11371-78 (2 шт.) и шайб 4 65Г 029 ГОСТ 6402-70 (2 шт.).

4.4.6 Демонтаж производить в порядке обратном установке.

4.5 Использование изделия

Для просмотра настроенных каналов, на пульте необходимо выбрать кнопку ТВ.

Использование изделия осуществляется согласно руководству по эксплуатации завода - изготовителя.

5 Свидетельство о приемке

Телевизор LC-20
наименование изделия

заводской № _____

Соответствует требованиям технической документации АВДБ.687280.050.

Признан годным для эксплуатации

Начальник ОТК

МП _____
личная подпись

расшифровка подписи

год, месяц, число

6 Свидетельство об упаковке

Телевизор LC-20

наименование изделия

заводской № _____

упакован ООО «Элк» согласно требованиям, согласованным
наименование предприятия

с заказчиком.

Дата упаковки _____

Упаковку произвел _____

подпись

Изделие после упаковки принял _____

подпись

7 Указание мер безопасности

Запрещается:

- Подсоединять/отсоединять разъемы при включенном питании;
- Эксплуатировать устройство с механическими повреждениями корпуса.

8 Техническое обслуживание

8.1 Целью технического обслуживания является проведение мероприятий, направленных на поддержание устройства в исправном состоянии, предупреждение неисправностей и преждевременного выхода из строя.

8.2 В состав технического обслуживания входят надзор за работой устройства, эксплуатационный уход, содержание оборудования в исправном состоянии, включающие:

- соблюдение условий эксплуатации и режима работы устройства в соответствии с руководством по эксплуатации;
- чистку устройства и уборку рабочей зоны в соответствии с регламентом принятым на объекте эксплуатации;
- немедленную остановку устройства в случаях нарушений его

нормальной работы, ведущих к выходу устройства из строя, принятие мер по выявлению и устранению таких нарушений;

- проверку нагрева поверхностей устройства.

9 Маркировка, пломбирование, упаковка

9.1 Маркировка устройства приведена на шильде, расположенном на задней части корпуса.

9.2 Устройство опломбировано наклейками (гарантийными стикерами), которые являются индикатором вмешательства во внутреннее устройство изделия. Снимать пломбы наклейки имеет право только гарантийно-сервисная служба ООО «Элк», с последующей установкой пломб ОГСО. Какое-либо повреждение пломб лишает изделие гарантии.

9.3 Изделие упаковано в гофрокороб картонный 3-х слойный согласно АВДБ.687280.050УЧ. Комплект монтажных частей и эксплуатационная документация помещены внутрь гофрокороба.

10 Хранение

Условия хранения устройства - 2(С) по ГОСТ 15150-69.

11 Транспортирование

11.1 Условия транспортирования устройства в части воздействия механических факторов-Л по ГОСТ 23216-78, в части воздействия климатических факторов-3(Ж3) по ГОСТ 15150-69.

11.2 Устройство может транспортироваться всеми видами закрытого транспорта, кроме негерметизированных отсеков самолётов.

11.3 Во время погрузочно-разгрузочных работ и транспортировании ящики не должны подвергаться резким ударам и воздействию атмосферных осадков. Способ укладки ящиков на транспортное средство должен исключать их перемещение.

12 Гарантийные обязательства

12.1 Гарантийный срок эксплуатации изделия составляет 36 месяцев со дня ввода в эксплуатацию вагона, но не более 42 месяцев со дня отгрузки изделия.

12.2 При выходе телевизора из строя в следствии нанесения механических повреждений претензии поставщиком не принимаются.

13 Условия гарантии

13.1 Настоящая гарантия не распространяется на следующие случаи:

- если потребитель нарушает правила пользования изделием, указанные в данном руководстве по эксплуатации;
- при возникновении дефекта в результате ошибочных или умышленных действий;
- при поломке изделия вследствие обстоятельств непреодолимой силы (пожар, стихийные бедствия и т.д.);
- при повреждениях, вызванных попаданием внутрь посторонних предметов, жидкостей, насекомых, скопления пыли;
- при механических повреждениях.

13.2 Гарантийное обслуживание и ремонт устройства производится:

ООО «Элк»
Россия, 170001, г. Тверь, тер. Двор Пролетарки д.19 помещение III
тел/факс: (4822) 42-36-72, 42-23-34
e-mail: mail@new.elk.com.ru

14 Сведения об утилизации

14.1 Утилизацию изделия необходимо произвести в соответствии с Федеральным законом РФ от 24 июня 1998г. №89-ФЗ «Об отходах производства и потребления» и Федеральным законом РФ от 10 января 2002г. №7-ФЗ «Об охране окружающей среды».

15 Лист регистрации изменений

Изм	Номера листов				Всего листов (страниц) в документе	№ документа	Входящий № сопроводительного документа и дата	Подпись	Дата
	Измененных	Замененных	Новых	Изъятых					