

ООО «ЭЛК»

**БЛОК УПРАВЛЕНИЯ ЭЛЕКТРОСНАБЖЕНИЕМ
ВАГОНА С ПРЕОБРАЗОВАТЕЛЕМ
БУЭВ-П**

Руководство по эксплуатации

АВДБ.758800.021.200-11 РЭ

Настоящее Руководство предназначено для изучения устройства, технических данных и принципа работы блока управления электроснабжением вагона с преобразователем (далее БУЭВ-П), для осуществления его правильной эксплуатации и поддержания оборудования в работоспособном состоянии.

БУЭВ-П используется в пассажирских железнодорожных вагонах в условиях повышенных транспортных вибраций.

Перед эксплуатацией необходимо внимательно ознакомиться с настоящим руководством по эксплуатации.

1 Основные сведения об изделии

Блок управления электроснабжением вагона с преобразователем АВДБ.758800.021.200-11 (далее БУЭВ-П) предназначен для управления электропитанием вагона, контроля параметров сети питания потребителей, выбора типа измерителя тока АКБ и защиты потребителей от перенапряжений при аварийных режимах работы.

БУЭВ-П обеспечивает:

- контроль за параметрами сети постоянного тока;
- контроль разряда аккумуляторной батареи;
- управляющий контроль при выходе значений напряжения АБ за допустимые пределы;
- обеспечение защитных отключений в аварийных режимах работы системы электроснабжения;
- передачу в локальную вагонную сеть (далее ЛВС) по протоколу УПВС информации о работе и диагностических параметрах БУЭВ-П.

2 Основные технические данные

2.1 Напряжение питания 75...150В постоянного тока.

2.2 Потребляемая мощность БУЭВ-П – не более 15Вт

2.3 БУЭВ-П по электробезопасности соответствует ГОСТ 12.2.007.0. Класс защиты от поражения электрическим током 01 ГОСТ 12.2.007.0.

2.4 Степень защиты оболочки со стороны разъемов не ниже IP21 по ГОСТ 14254.

2.5 БУЭВ-П по стойкости к внешним механическим факторам соответствует группе М 25 по ГОСТ 17516.1. При этом допустимая величина ускорения одиночных ударов не менее 5g при воздействии в горизонтальном направлении.

2.6 Номинальные значения климатических факторов:

- для эксплуатации в рабочем состоянии должны соответствовать исполнению УХЛ4, тип атмосферы II по ГОСТ 15150;

- хранение, транспортирование и пребывание в нерабочем состоянии допускается в условиях, соответствующих исполнению УЗ по ГОСТ 15150.

2.7 БУЭВ-П обеспечивает поддержание заданной величины напряжения - 77...144В в сети потребителей вагона, при изменении тока нагрузки в пределах 0...100%.

2.8 БУЭВ-П обеспечивает защиту АБ от глубокого разряда и от аварийного превышения тока разряда/заряда.

2.9 БУЭВ-П обеспечивает защиту потребителей от повышения среднего значения напряжения в цепях питания;

2.10 БУЭВ-П обеспечивает защиту потребителей, от повышения амплитудного значения напряжения в цепях 110В.

2.11 БУЭВ-П передает по протоколу УПВС следующие данные:

- напряжение АБ, (В);
- средний ток АБ, (А);
- величина напряжения в цепи 110В, (В);
- величина тока нагрузки в цепи 110В, (А);
- управляющий сигнал реле максимального тока заряда (РМТ-З);
- управляющий сигнал реле максимального тока разряда (РМТ-Р);
- управляющий сигнал реле порогового напряжения (РПН-1);
- управляющий сигнал реле порогового напряжения (РПН-2);
- наличие обрыва в цепях питания АБ;
- температура АБ (°С);
- статус работы оборудования (в том числе аварийные сигналы).

2.12 БУЭВ-П формирует управляющие сигналы:

- сигнал отключения мощных потребителей при превышении предельно допустимого напряжения в цепях питания потребителей;

- сигнал отключения потребителей при превышении предельно допустимого тока в цепях питания;

- аварийный управляющий сигнал при превышении предельно допустимого тока заряда АБ.

2.13 Управляющие сигналы имеют следующие электрические параметры:

- напряжение управления – 110В постоянного тока;

- коммутируемый ток – не менее 0,5А.

2.14 Общий вид, габаритные, установочные и присоединительные размеры БУЭВ-П указаны на рисунке 1.

2.15 Масса БУЭВ-П не более 2,6 кг.

3 Комплектность

3.1 Комплектность поставки указана в таблице 1:

Таблица 1

Наименование	Кол-во
АВДБ.758800.021.200-11 БУЭВ-П	1 шт
Комплект разъема Х1 АВДБ.758800.021.200.30:	
Кожух Harting арт. 09 67 025 0435	1 шт
Розетка Harting арт. 09 67 025 4701	1 шт
Контакт розетка Harting арт. 09 67 000 8476	17шт
Комплект монтажных частей АВДБ.758800.021.200.20	
Пластиковая втулка Schroff арт. 21100-464	4 шт
Винт М2,5х11 Schroff арт. 21100-748	4 шт
Разъем Harting арт.09451511100	1 шт
Чашка пломбировочная 1-5.0 ГОСТ 18678-73	1 шт
Руководство по эксплуатации АВДБ.758800.021.200-11РЭ	1 шт
Упаковка	1 шт

4 Устройство и работа

4.1 Корпус БУЭВ-П выполнен в соответствии с ГОСТ Р МЭК 60297-3-101-2006 высотой 3U, шириной 21НР и предназначен для установки в 19-ти дюймовый пульт управления электронный ПУ-Э.

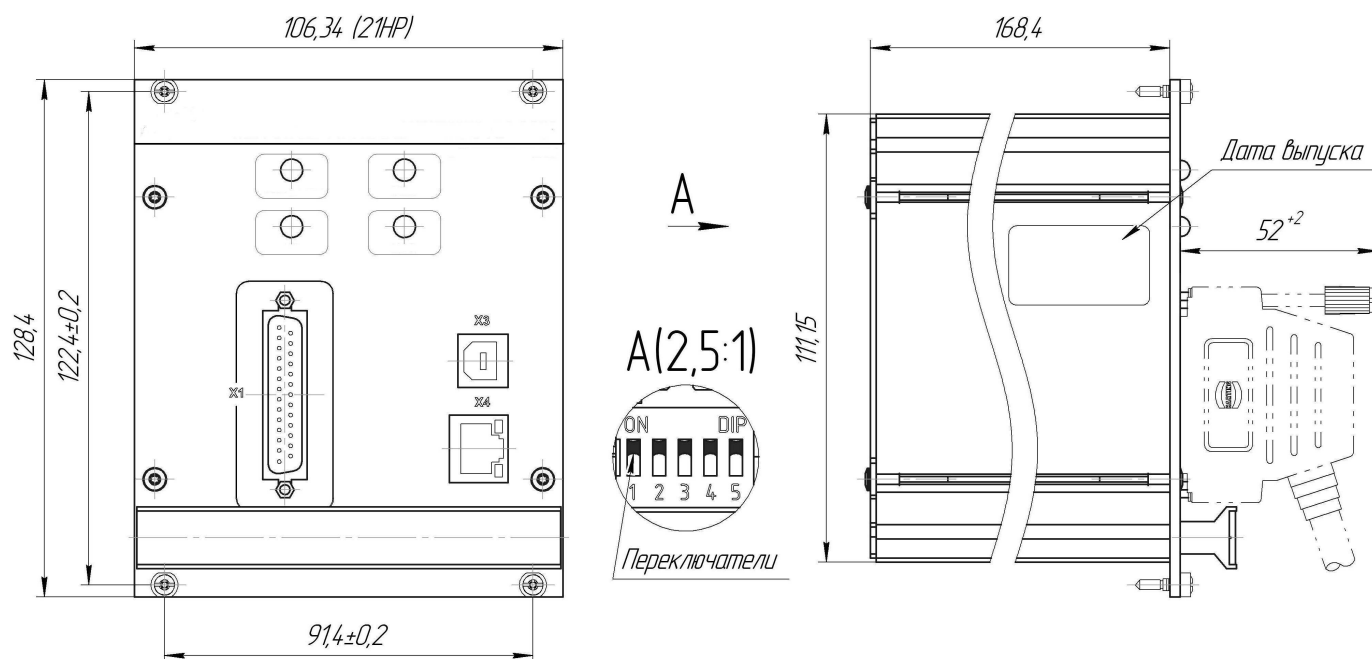


Рисунок 1. Габаритные и установочные размеры БУЭВ-П

4.1.1 БУЭВ-П имеет следующие разъемы:

X1 – разъем для подключения к электрооборудованию вагона (см. табл.2);

X3 - USB разъем для сервисной службы;

X4 – разъем сети Ethernet.

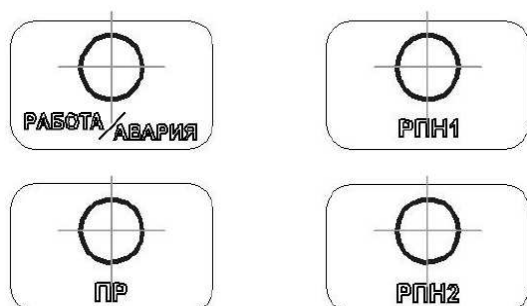


Рисунок 2. Светодиоды на передней панели БУЭВ-П

Таблица 2

X1	
Цепь	Контакт
PMH	1
-Up изм.	2
+Iаб (Ток АБ)	3
-Iаб (Ток АБ)	4
PMH-A	5
Сброс защит	6
+Tab (Темп-ра АБ)	7
-Tab (Темп-ра АБ)	8
РПН-1 (99В)	9
-Uc	10
+I	11
-I	12
РПН-2	13
+Up (изм)	14
	15
	16
Авар. откл./восст.защиты	17
+Uупр (+Uc)	18
-Uупр (-Uc)	19
Блокировка	20
⊥ (Корпус шасси)	21

4.1.2 На передней панели БУЭВ-П расположены 4 светодиода, которые отображают состояния реле РПН-1, РПН-2, состояние высоковольтного преобразователя и состояние работы электрооборудования в целом.

Светодиоды «РПН1» и РПН2» могут находиться в двух состояниях:

Зеленый - состояние «замкнуто»;

Красный - состояние «разомкнуто».

Светодиод «ПР» может находиться в двух состояниях:

Желтый – преобразователь выключен;

Зеленый – преобразователь включен.

Светодиод «РАБОТА/АВАРИЯ» может находиться в двух состояниях:

Зеленый - нормальные режимы работы;

Красный – авария.

4.1.3 Перед установкой блока в 19-ти дюймовый пульт управления электронный ПУ-Э, необходимо с помощью DIP-переключателя установить (см. рис 3):

- тип аккумуляторной батареи, с которой будет использоваться данный блок (переключатель<1>);
- емкость аккумуляторной батареи согласно ТУ на данный тип АБ (переключатель<2>);
- предел измерения тока заряда/разряда аккумуляторной батареи, в соответствии с пределами шкалы амперметра «БАТАРЕЯ», используемым в ПУ-Э (комбинация переключателей <3> и <4>).



1 2 3 4 5	ТИП АБ		ЕМКОСТЬ АБ		ТОК АБ (ШУНТ)		
	ПЕРЕКЛЮЧАТЕЛЬ	<1>	ПЕРЕКЛЮЧАТЕЛЬ	<2>	ПЕРЕКЛЮЧАТЕЛЬ	<3>	<4>
	90KL300P 90KGL300P 90KGL140P (щелочная)	ON	140Ач	ON	± 200А	ON	ON
	56PzS(M)-350P 56PzV-385P 56PzV-275P (кислотная)	OFF	≥250Ач	OFF	РЕЗЕРВ	OFF	ON
					± 150А	OFF	OFF

Внимание! Перед установкой блока выставить положение переключателей в соответствии с используемым оборудованием (АБ, шунт), установленном на вагоне. Неправильная установка переключателей приводит к аварийному режиму работы электрооборудования вагона.

4.1.4 После установки и подключения разъемов БУЭВ-П в соответствии со схемой электрических соединений на вагон и при наличии питающего напряжения $U_{min} = 75V$, начинается самодиагностика БУЭВ-П и диагностика состояний электрооборудования.

5 Маркировка, пломбирование, упаковка

5.1 Маркировка изделия приведена на табличке, расположенной на передней панели блока.

5.2 Изделие опломбировано наклейками (гарантийными стикерами), которые являются индикатором вмешательства во внутреннее устройство изделия. Снимать пломбы наклейки имеет право только гарантийно-сервисная служба ООО «Элк», с последующей установкой пломб ОГСО. Какое-либо повреждение пломб лишает изделие гарантии.

5.3 Изделие упаковано в гофрокороб картонный 3-х слойный согласно АВДБ.758800.021.200-11УЧ. Комплект монтажных частей и эксплуатационная документация помещены внутрь гофрокороба.

6 Хранение

Условия хранения изделия-2(С) по ГОСТ 15150-69.

7 Транспортирование

7.1 Условия транспортирования изделия в части воздействия механических факторов-Л по ГОСТ 23216-78, в части воздействия климатических факторов-З(ЖЗ) по ГОСТ 15150-69.

7.2 Изделие может транспортироваться всеми видами закрытого транспорта, кроме негерметизированных отсеков самолётов.

7.3 Во время погрузочно-разгрузочных работ и транспортировании короба не должны подвергаться резким ударам и воздействию атмосферных осадков. Способ укладки коробов на транспортное средство должен исключать их перемещение.

8 Свидетельство о приемке

БУЭВ-П АВДБ.758800.021.200-11
(наименование изделия)

заводской № _____

версия установленной прошивки _____

Соответствует требованиям технической документации АВДБ.758800.021.200-11

Начальник ОТК

МП _____
личная подпись

расшифровка подписи

год, месяц, число

Версия замененной в эксплуатации прошивки:

Версия прошивки	Ф.И.О. проводившего замену	Подпись	Дата

9 Свидетельство об упаковке

БУЭВ-П АДБ.758800.021.200-11

наименование изделия

заводской № _____

упакован ООО «Элк» согласно требованиям, согласованным
наименование предприятия,

с заказчиком.

Дата упаковки _____

Упаковку произвел _____
подпись

Изделие после упаковки принял _____
подпись

10 Гарантийные обязательства

10.1 Гарантийный срок эксплуатации – 36 месяцев со дня ввода в эксплуатацию в составе комплекта электрооборудования ЭВП-110, но не более 42 месяцев со дня поставки.

10.2 При выходе БУЭВ-П из строя в следствии нанесения механических повреждений претензии поставщиком не принимаются.

11 Условия гарантии

11.1 Настоящая гарантия не распространяется на следующие случаи:

- если потребитель нарушает правила пользования изделием, указанные в данном руководстве по эксплуатации;
- при возникновении дефекта в результате ошибочных или умышленных действий;
- при поломке изделия вследствие обстоятельств непреодолимой силы (пожар, стихийные бедствия и т.д.);
- при повреждениях, вызванных попаданием внутрь посторонних предметов, жидкостей, насекомых, скопления пыли;
- при механических повреждениях.

11.2 Гарантийное обслуживание и ремонт устройства производится:

ООО «Элк»

Россия, 170001, г. Тверь, тер. Двор Пролетарки д.19 помещение III,

тел/факс: (4822) 42-36-72, 42-23-34

e-mail: mail@new.elk.com.ru

12 Сведения об утилизации

12.1 Утилизацию изделия производить в соответствии с:

Федеральным Законом РФ №89-ФЗ от 24.06.1998г. (ред. От30.12.2008) «Об отходах производства и потребления» (принят ГД ФС РФ 22.05.1998) (с изм. и доп., вступающими в силу с 01.01.2010, 25.06.2012);

Федеральным законом РФ №7-ФЗ от 10.01.2002г. «Об охране окружающей среды»;

Федеральным законом РФ №169-ФЗ от 29.12.2000 (Правовые основы обращения с отходами производства и потребления и вовлечение таких отходов в хозяйственный оборот в качестве дополнительного сырья).

Содержание рекламаций.

Дата составления акта	Краткое содержание рекламации	Отметка о ремонте	Подпись ответственного лица

10 Лист регистрации изменений

Изм	Номера листов (страниц)				Всего листов (страниц) в документе	№ документа	Входящий № сопроводительного документа и дата	Подпись	Дата
	Измененных	Замененных	Новых	Изъятых					