

Общество с ограниченной ответственностью «ЭЛК»

ПЕЧЬ МИКРОВОЛНОВАЯ 35 л / 1800 Вт

ПАСПОРТ

АВДБ.687240.119 ПС

Печь микроволновая АВДБ.687240.119 35 л / 1800 Вт (далее печь) произведена на базовой основе печи микроволновой ЕМА34GTQ.

Печь доработана по технической документации АВДБ.687240.119.000 до группы воздействия внешних механических факторов М25 по ГОСТ 17516.1 и предназначена для установки и эксплуатации на пассажирских вагонах подвижного состава железных дорог в условиях повышенных транспортных вибраций.

Перед эксплуатацией необходимо внимательно ознакомиться с руководством по эксплуатации предприятия-изготовителя печи микроволновой ЕМА34GTQ.

1 Основные сведения об изделии

Печь предназначена для приготовления пищи, разогревания и размораживания пищевых продуктов. Печь дополнительно оборудована установочными элементами для неподвижного закрепления на плоской горизонтальной поверхности (см. рис.1).

2 Основные технические данные

2.1 Напряжение питания 220 ($\pm 20\%$) В переменного тока, частотой 50 ($\pm 2\%$) Гц.

2.2 Максимальная потребляемая мощность – 3000 Вт.

2.3 Мощность СВЧ-излучения – 1800 Вт.

2.4 Объем камеры – 35 л.

2.5 Вес – не более 33 кг.

2.6 Материал корпуса печи микроволновой - нержавеющая сталь.

2.7 Содержание драгоценных материалов: серебро 0.6322 г.

2.8 Условия эксплуатации:

Диапазон рабочих температур от $+5^{\circ}\text{C}$ до $+45^{\circ}\text{C}$. Работоспособность сохраняется после пребывания в нерабочем состоянии при температуре до -50°C .

2.9 Назначенный срок службы печи составляет 20 лет с даты выпуска при соблюдении правил эксплуатации, указанных в руководстве по эксплуатации предприятия-изготовителя печи микроволновой ЕМА34GTQ и настоящем паспорте (раздел 5), и при проведении планового технического обслуживания (раздел 9).

3 Комплектность

3.1 Комплектность поставки указана в таблице 1

Таблица 1

Наименование	Кол-во
Печь микроволновая АВДБ.687240.119	1 шт
Экран АВДБ.687240.119.101	1 шт.
Инструкция по эксплуатации предприятия-изготовителя	1 шт
Паспорт АВДБ.687240.119 ПС	1 шт
Упаковка	1 шт

4 Подготовка изделия и порядок работы

4.1 Перед установкой на вагон необходимо осмотреть корпус печи и кабель питания на отсутствие механических повреждений.

4.2 Печь, находившуюся при отрицательной температуре, перед включением необходимо выдержать в течение 2-х часов при температуре выше плюс 18 °С.

ВНИМАНИЕ! Запрещается включение печи без нагрузки (пустой).

4.3 Закрепление печи осуществляется через отверстия в неподвижном основании с помощью крепежных элементов с резьбой М8 согласно рисунку 1.

4.4 При установке печи обеспечить вентиляционные зазоры от задней стенки и правой стенки не менее 100 мм, со стороны левой стенки обеспечить открытое пространство.

Обеспечить свободное пространство на высоте не менее 700 мм от верхнего края установочной поверхности.

При невозможности обеспечения зазоров, требуемых производителем, необходимо нишу, в которой установлена печь, оборудовать постоянно работающей вытяжной вентиляцией.

4.5 После установки убедитесь в надежном закреплении устройства.

ВНИМАНИЕ!

1. ПОДКЛЮЧЕНИЕ ПЕЧИ ОСУЩЕСТВЛЯЕТСЯ К СЕТИ ПЕРЕМЕННОГО ТОКА ~220В. ПОДКЛЮЧЕНИЕ К СЕТИ ПОСТОЯННОГО ТОКА ПРИВЕДЕТ К НЕМЕДЛЕННОМУ ВЫХОДУ ИЗ СТРОЯ ПЕЧИ.

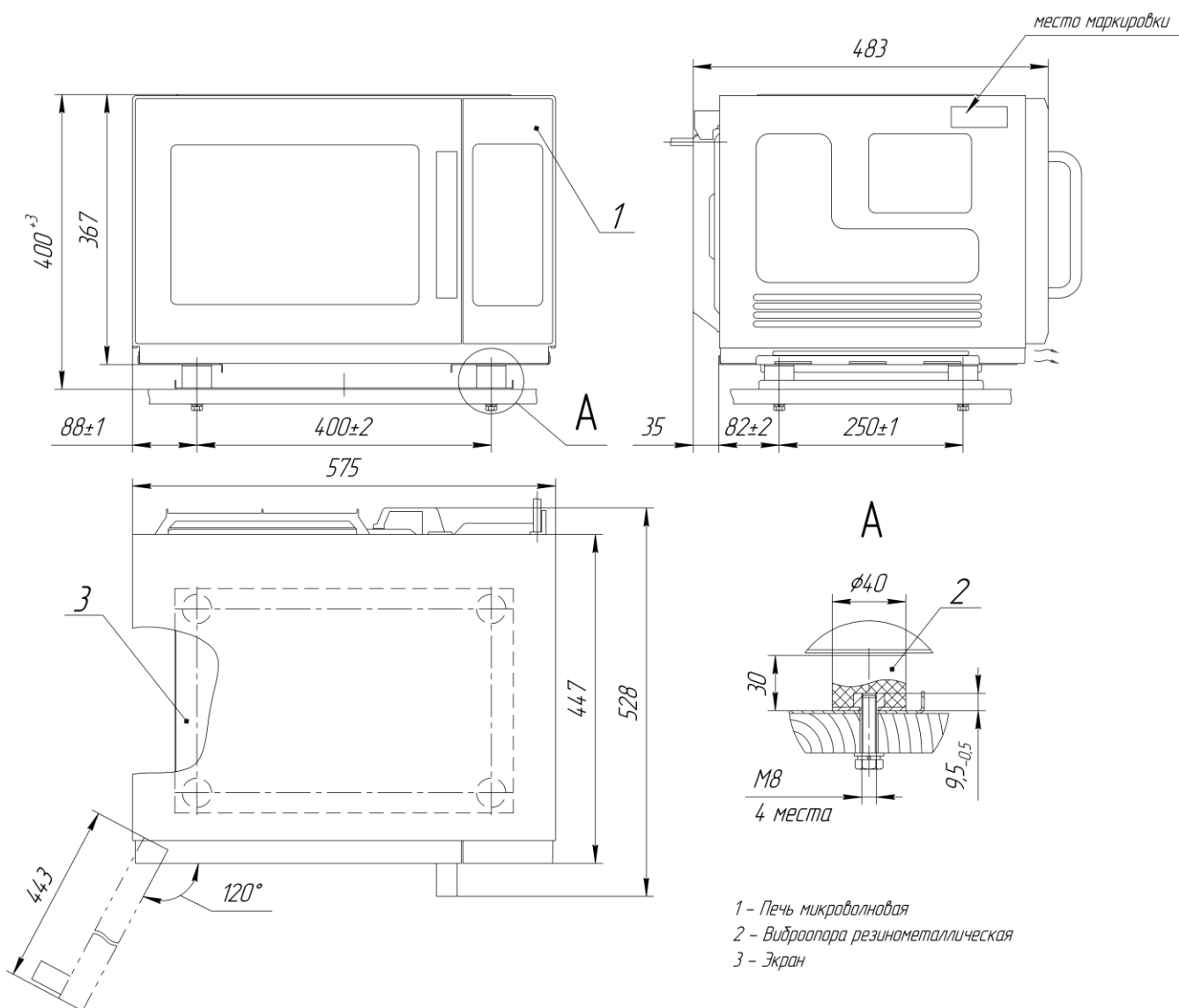


Рисунок 1. Габаритные и установочные размеры печи

4.6 Для обеспечения назначенного срока службы, использование печи необходимо осуществлять согласно руководству по эксплуатации предприятия-изготовителя печи микроволновой ЕМА34GTQ и требованиям раздела 5.

5 Эксплуатационные ограничения

1) Не пытайтесь эксплуатировать печь с открытой дверцей, так как это приведет к вредному воздействию микроволновой энергии. Важно не ломать и не вмешиваться в предохранительные блокировки.

2) **Запрещается** во время движения поезда разогревать жидкие пищевые продукты в посуде допускающей расплёскивание, что может повлечь за собой выход печи из строя и/или сокращение срока службы изделия.

3) **Запрещается** допускать пригорание продуктов.

4) **Запрещается** жидкости и другие продукты питания нагревать в герметичных контейнерах, так как они могут взорваться.

Внимание: Нагрев напитков в микроволновой печи может привести к задержке бурного кипения, поэтому при обращении с контейнером необходимо соблюдать осторожность.

5) **Запрещается** очищать прибор струей воды.

6) При разогреве пищи в пластиковых или бумажных контейнерах следите за духовкой из-за возможности воспламенения.

7) Не кладите какие-либо предметы между передней панелью печи и дверцей и не допускайте скопления грязи, остатков чистящего средства, пищи на уплотняющих поверхностях.

Внимание: если дверца или уплотнительные прокладки повреждены, не включайте печь, пока не будет произведен ремонт квалифицированным специалистом.

8) Печь следует регулярно чистить и удалять любые остатки пищи.

9) **Запрещается** при удалении загрязнений использовать абразивные чистящие средства и порошки.

10) **Запрещается** протирать пластиковые и окрашенные части печи отбеливателями, растворителями или другими чистящими средствами, так как это может привести к растворению этих частей или изменению их цвета.

11) **Запрещается** использовать внутренний объем печи в качестве хранилища предметов. Если вы не пользуетесь печью в данный момент, не оставляйте внутри нее посуду, кухонную утварь или продукты.

12) **Внимание:** следите за тем, чтобы масляный брызговик был чистый.

Если масляный брызговик не очищен, то смазка с него может попасть на пищу.

13) **Внимание:** регулярно чистите фильтр (находится в нижней части печи со стороны дверцы). При загрязнении фильтра печь перегревается.

14) Если шнур питания поврежден, во избежание опасности, он должен быть заменен производителем, его сервисным агентом или лицом с аналогичной квалификацией.

15) **Предупреждение:** перед заменой лампы, что бы избежать поражения электрическим током, убедитесь что печь отключена от электрической сети.

16) **Внимание:** любому лицу, кроме сервисного агента или лица с аналогичной квалификацией, опасно выполнять какие-либо операции по обслуживанию или ремонту, связанные со снятием крышки, обеспечивающей защиту от воздействия микроволновой энергии.

17) Не допускается использовать металлические емкости для еды и напитков при приготовлении пищи в микроволновой печи.

18) Рекомендации по использованию посуды приведены в руководстве предприятия-изготовителя.

6 Маркировка, пломбирование, упаковка

6.1 Маркировка изделия приведена на шильде, расположенном на левой боковине устройства.

6.2 Изделие опломбировано наклейками (гарантийными стикерами), которые являются индикатором вмешательства во внутреннее устройство изделия. Снимать пломбы наклейки имеет право только гарантийно-сервисная служба ООО «Элк», с последующей установкой пломб ОГСО. Какое-либо повреждение пломб лишает изделие гарантии.

6.3 Изделие упаковано в гофрокороб картонный 3-х слойный согласно АВДБ.687240.119 УЧ. Эксплуатационная документация помещена внутрь печи.

7 Хранение

Условия хранения изделия-2(С) по ГОСТ 15150.

8 Транспортирование

8.1 Условия транспортирования изделия в части воздействия механических факторов-Л по ГОСТ 23216, в части воздействия климатических факторов-3(ЖЗ) по ГОСТ 15150.

8.2 Изделие может транспортироваться всеми видами закрытого транспорта, кроме негерметизированных отсеков самолётов.

8.3 Во время погрузочно-разгрузочных работ и транспортировании короба не должны подвергаться резким ударам и воздействию атмосферных осадков. Способ укладки коробов на транспортное средство должен исключать их перемещение.

9 Техническое обслуживание и ремонт

9.1 Целью технического обслуживания является проведение мероприятий, направленных на поддержание изделия в исправном состоянии между плановыми обслуживаниями и ремонтами, предупреждение неисправностей и преждевременного выхода из строя.

9.2 Техническое обслуживание изделия включает:

9.2.1 ТО-1 проводится 1 раз в месяц и включает следующие работы:

- осмотр изделия на отсутствие механических повреждений;
- осмотр кабелей и проводов, мест их подключения на предмет целостности и надёжности соединений;
- проверку внутреннего состояния камеры - отсутствие загрязнений, царапин, потертостей, повреждений;
- проверку отсутствия загрязнений на уплотнительных прокладках дверцы.
- чистка масляного брызговика. Демонтаж и монтаж масляного брызговика согласно инструкции по эксплуатации предприятия-изготовителя.
- чистка переднего фильтра.

9.2.2 ТО-2 проводится 1 раз каждые 3 года и включает следующие работы:

- очистку от грязи пыли вентилятора, двигателя вентилятора, магнетрона, трансформатора, блока управления, и остальных составляющих внутренней схемы;

- обработку жидкой электроизоляцией контактов и клемм подключения всех внутренних электрических соединений;

- смазку двигателя вентилятора смазкой ЦИАТИМ 221.

9.2.3 Отметки о проведении технического обслуживания занести в таблицу 2.

Таблица 2

Вид ТО	Дата проведения	Обнаруженные дефекты	Отметка об устранении	Должность, ФИО проводившего ТО

10 Свидетельство о приемке

Печь микроволновая 35 л / 1800 Вт
наименование изделия

заводской № _____

Соответствует требованиям технической документации
АВДБ.687240.119.000.

Признана годной для эксплуатации

Начальник ОТК

МП _____
личная подпись

расшифровка подписи

год, месяц, число

11 Свидетельство об упаковке

Печь микроволновая 35 л / 1800 Вт
наименование изделия

заводской № _____

упакована ООО «Элк» согласно требованиям, согласованным
наименование предприятия,

с заказчиком.

Дата упаковки _____

Упаковку произвел _____
подпись

Изделие после упаковки принял _____
подпись

12 Гарантийные обязательства

12.1 Гарантийный срок эксплуатации изделия составляет 36 месяцев со дня ввода в эксплуатацию вагона, но не более 42 месяцев со дня отгрузки. изделия.

13 Условия гарантии

13.1 Настоящая гарантия не распространяется на следующие случаи:

- если потребитель нарушает правила пользования изделием, указанные в данном паспорте и руководстве по эксплуатации предприятия-изготовителя;
- при возникновении дефекта в результате ошибочных или умышленных действий;
- при поломке изделия вследствие обстоятельств непреодолимой силы (пожар, стихийные бедствия и т.д.);
- при повреждениях, вызванных попаданием внутрь посторонних предметов, жидкостей, насекомых, скопления пыли;
- при механических повреждениях.

13.2 Гарантийное обслуживание и ремонт устройства производится:

ООО «Элк»

Россия, 170001, г. Тверь, тер. Двор Пролетарки д.19 помещение III

тел/факс: (4822) 42-36-72, 42-23-34

e-mail: mail@new.elk.com.ru

14 Сведения об утилизации

14.1 Изделие, непригодное для дальнейшей эксплуатации должно быть утилизировано по правилам, утвержденным в установленном порядке в соответствии с требованиями закона РФ об охране окружающей среды:

ФЗ РФ №89-ФЗ от 24.06.1998г. (ред. от 30.12.2008) «Об отходах производства и потребления» (принят ГД ФС РФ 22.05.1998) (с изм. и доп., вступившими в силу с 01.01.2010, 25.06.2012);

ФЗ РФ №7-ФЗ от 10.01.2002г. «Об охране окружающей среды»;

ФЗ РФ №169-ФЗ от 29.12.2000 (Правовые основы обращения с отходами производства и потребления и вовлечение таких отходов в хозяйственный оборот в качестве дополнительного сырья).

15 Сведения о рекламациях

15.1 В случае выхода из строя изделий в течение гарантийного срока эксплуатации, потребителем составляется рекламационный акт.

15.2 Рекламационный акт должен содержать:

- заводской номер изделия;
- дату ввода в эксплуатацию;
- дату возникновения отказа (неисправности);
- основные данные режима эксплуатации;
- внешние проявления неисправности, причины снятия изделия с эксплуатации;
- дату составления акта-рекламации;
- подпись составителя.

15.3 Изделие, снятое с эксплуатации по причине неисправности, следует вместе с настоящим паспортом и актом-рекламацией направить предприятию изготовителю по адресу, указанному в п.13.2.

15.4 Рекламации на изделие, направляемое для гарантийного ремонта, не имеющее паспорта, акта-рекламации, подвергавшееся разборке потребителем, не рассматриваются и не удовлетворяются.

Лист регистрации изменений

Изм.	Номера листов (страниц)				Всего листов (страниц) в документе	№ документа	Входящий № сопроводительного документа и дата	Подпись	Дата
	Измененных	Замененных	Новых	Изъятых					