

ООО «ЭЛК»

ПЕЧЬ МИКРОВОЛНОВАЯ 25 л / 1000 Вт

**ПАСПОРТ**

АВДБ.687240.118 ПС

Печь микроволновая АВДБ.687240.118 25 л / 1000 Вт (далее печь) произведена на базовой основе печи микроволновой EM025FJT.

Печь доработана по технической документации АВДБ.687240.118.000 до группы воздействия внешних механических факторов М25 по ГОСТ 17516.1 и предназначена для установки и эксплуатации на пассажирских вагонах подвижного состава железных дорог в условиях повышенных транспортных вибраций.

Перед эксплуатацией необходимо внимательно ознакомиться с руководством по эксплуатации предприятия-изготовителя печи микроволновой EM025FJT.

## 1 Основные сведения об изделии

Печь предназначена для приготовления пищи, разогревания и размораживания пищевых продуктов. Печь дополнительно оборудована установочными элементами для неподвижного закрепления на плоской горизонтальной поверхности и реле температуры (см. рис.1).

## 2 Основные технические данные

2.1 Напряжение питания 220 ( $\pm 20\%$ ) В переменного тока, частотой 50 ( $\pm 2\%$ ) Гц.

2.2 Максимальная потребляемая мощность – 1550 Вт.

2.3 Мощность СВЧ-излучения – 1000 Вт.

2.4 Частота магнетрона – 2450 МГц.

2.5 Объем печи – 25 л.

2.6 Вес – не более 16.5 кг.

2.7 Покрытие металлических и неметаллических частей по ГОСТ 9.303.

2.9 Цвет металлических поверхностей: серебристо - серый.

2.8 Содержание драгоценных материалов: серебро 0.3161 г.

2.9 Условия эксплуатации:

Диапазон рабочих температур от  $+5^{\circ}\text{C}$  до  $+45^{\circ}\text{C}$ . Работоспособность сохраняется после пребывания в нерабочем состоянии при температуре до  $-50^{\circ}\text{C}$ .

### 3 Комплектность

#### 3.1 Комплектность поставки указана в таблице 1

Таблица 1

Наименование	Кол-во
Печь микроволновая АВДБ.687240.118	1 шт
Инструкция по эксплуатации предприятия-изготовителя	1 шт
Паспорт АВДБ.687240.118 ПС	1 шт
Упаковка	1 шт

### 4 Подготовка изделия и порядок работы

4.1 Перед установкой на вагон необходимо осмотреть корпус печи и кабель питания на отсутствие механических повреждений.

4.2 Печь, находившуюся при отрицательной температуре, перед включением необходимо выдержать в течение 2-х часов при температуре выше плюс 18 °С.

**ВНИМАНИЕ! Изделие оборудовано реле температуры и не включится ниже плюс 5 °С. Запрещается включение печи без нагрузки (пустой).**

4.3 Закрепление печи осуществляется через отверстия в неподвижном основании с помощью крепежных элементов с резьбой М8 согласно рисунку 1.

4.4 При установке печи обеспечить вентиляционные зазоры от задней стенки и боковых стенок не менее 50 мм (допускается частичное перекрытие одной из боковых стенок печи только в верхней части).

Обеспечить свободное пространство на высоте не менее 350 мм от верхнего края установочной поверхности.

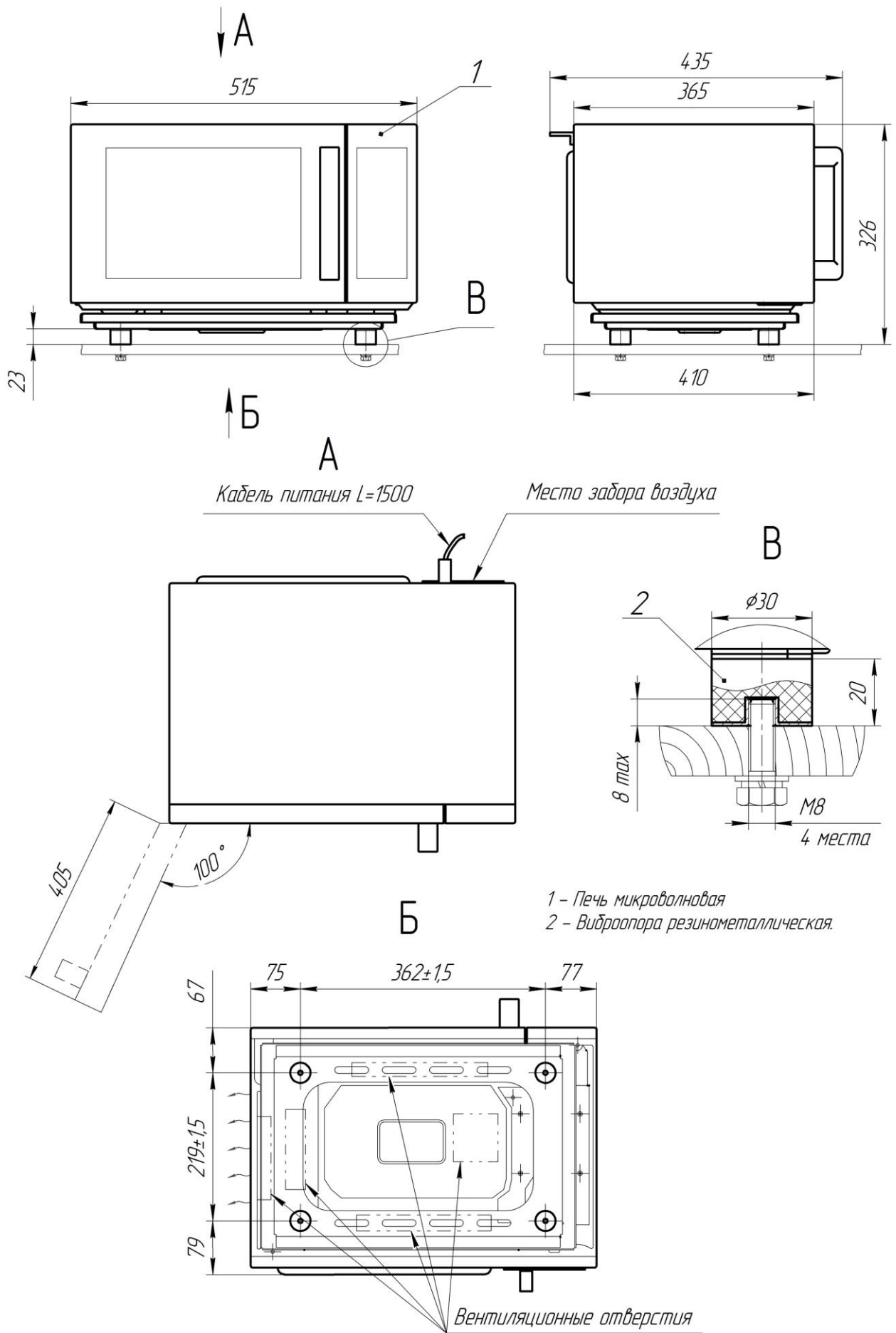
При невозможности обеспечения зазоров, требуемых производителем, необходимо нишу, в которой установлена печь, оборудовать постоянно работающей вытяжной вентиляцией.

Запрещается вентиляцию устанавливать рядом с местом забора воздуха (см. рис.1 Вид А)

4.5 После установки убедитесь в надежном закреплении устройства.

**ВНИМАНИЕ!**

**1. ПОДКЛЮЧЕНИЕ ПЕЧИ ОСУЩЕСТВЛЯЕТСЯ К СЕТИ ПЕРЕМЕННОГО ТОКА ~220В. ПОДКЛЮЧЕНИЕ К СЕТИ ПОСТОЯННОГО ТОКА ПРИВЕДЕТ К НЕМЕДЛЕННОМУ ВЫХОДУ ИЗ СТРОЯ ПЕЧИ.**



**Рисунок 1.** Габаритные и установочные размеры печи

4.6 Для обеспечения назначенного срока службы, использование печи необходимо осуществлять согласно руководству по эксплуатации предприятия-изготовителя печи микроволновой EM025FJT и требованиям раздела 5.

## 5 Эксплуатационные ограничения

1) Не пытайтесь эксплуатировать печь с открытой дверцей, так как это приведет к вредному воздействию микроволновой энергии. Важно не ломать и не вмешиваться в предохранительные блокировки.

2) **Запрещается** во время движения поезда разогревать жидкие пищевые продукты в посуде допускающей расплёскивание, что может повлечь за собой выход печи из строя и/или сокращение срока службы изделия.

3) **Запрещается** допускать пригорание продуктов.

4) **Запрещается** жидкости и другие продукты питания нагревать в герметичных контейнерах, так как они могут взорваться.

Внимание: Нагрев напитков в микроволновой печи может привести к задержке бурного кипения, поэтому при обращении с контейнером необходимо соблюдать осторожность.

5) Если печь не содержать в чистоте, то это может повредить ее поверхность, а также сократит срок службы печи и приведет к возникновению опасной ситуации.

6) **Запрещается** очищать прибор струей воды.

7) **Запрещается** при удалении загрязнений использовать абразивные чистящие средства и порошки.

8) **Запрещается** протирать пластиковые и окрашенные части печи отбеливателями, растворителями или другими чистящими средствами, так как это может привести к растворению этих частей или изменению их цвета.

9) Не кладите какие-либо предметы между передней панелью печи и дверцей и не допускайте скопления грязи, остатков чистящего средства, пищи на уплотняющих поверхностях.

**Внимание:** если дверца или уплотнительные прокладки повреждены, не включайте печь, пока не будет произведен ремонт квалифицированным специалистом.

10) Печь следует регулярно чистить и удалять любые остатки пищи.

11) При разогреве пищи в пластиковых или бумажных контейнерах следите за духовкой из-за возможности воспламенения.

12) **Запрещается** использовать внутренний объем печи в качестве хранилища предметов. Если вы не пользуетесь печью в данный момент, не оставляйте внутри нее посуду, кухонную утварь или продукты.

13) Если шнур питания поврежден, во избежание опасности, он должен быть заменен производителем, его сервисным агентом или лицом с аналогичной квалификацией.

14) **Предупреждение:** перед заменой лампы, чтобы избежать поражения электрическим током, убедитесь, что прибор выключен.

15) **Внимание:** любому лицу, кроме сервисного агента или лица с аналогичной квалификацией, опасно выполнять какие-либо операции по обслуживанию или ремонту, связанные со снятием крышки, обеспечивающей защиту от воздействия микроволновой энергии.

16) Не допускается использовать металлические емкости для еды и напитков при приготовлении пищи в микроволновой печи.

## 6 Маркировка, пломбирование, упаковка

6.1 Маркировка изделия приведена на шильде, расположенном на левой боковине устройства.

6.2 Изделие опломбировано наклейками (гарантийными стикерами), которые являются индикатором вмешательства во внутреннее устройство изделия. Снимать пломбы наклейки имеет право только гарантийно-сервисная служба ООО «Элк», с последующей установкой пломб ОГСО. Какое-либо повреждение пломб лишает изделие гарантии.

6.3 Изделие упаковано в гофрокороб картонный 3-х слойный согласно АВДБ.687240.118 УЧ. Эксплуатационная документация помещена внутрь печи.

## 7 Хранение

Условия хранения изделия-2(С) по ГОСТ 15150.

## 8 Транспортирование

8.1 Условия транспортирования изделия в части воздействия механических факторов-Л по ГОСТ 23216, в части воздействия климатических факторов-3(ЖЗ) по ГОСТ 15150.

8.2 Изделие может транспортироваться всеми видами закрытого транспорта, кроме негерметизированных отсеков самолётов.

8.3 Во время погрузочно-разгрузочных работ и транспортировании короба не должны подвергаться резким ударам и воздействию атмосферных осадков. Способ укладки коробов на транспортное средство должен исключать их перемещение.

## 9 Техническое обслуживание и ремонт

9.1 Целью технического обслуживания является проведение мероприятий, направленных на поддержание изделия в исправном состоянии между плановыми обслуживаниями и ремонтами, предупреждение неисправностей и преждевременного выхода из строя.

9.2 Техническое обслуживание изделия включает:

9.2.1 ТО-1 проводится 1 раз в месяц и включает следующие работы:

- осмотр изделия на отсутствие механических повреждений;
- осмотр кабелей и проводов, мест их подключения на предмет целостности и надёжности соединений;
- проверку внутреннего состояния камеры - отсутствие загрязнений, царапин, потертостей, повреждений;
- проверку отсутствия загрязнений на уплотнительных прокладках дверцы.

9.2.2 ТО-2 проводится 1 раз каждые 3 года и включает следующие работы:

- очистку от грязи пыли вентилятора, двигателя вентилятора, магнетрона, трансформатора, блока управления, и остальных составляющих внутренней схемы;
- обработку жидкой электроизоляцией контактов и клемм подключения всех внутренних электрических соединений;
- смазку двигателя вентилятора смазкой ЦИАТИМ 221.

9.2.3 Отметки о проведении технического обслуживания занести в таблицу 2.



Таблица 2

Вид ТО	Дата проведения	Обнаруженные дефекты	Отметка об устранении	Должность, ФИО проводившего ТО

## 10 Свидетельство о приемке

Печь микроволновая 25 л / 1000 Вт  
наименование изделия

заводской № \_\_\_\_\_

Соответствует требованиям технической документации  
АВДБ.687240.118.000.

Признана годной для эксплуатации

Начальник ОТК

МП \_\_\_\_\_  
личная подпись

\_\_\_\_\_   
расшифровка подписи

\_\_\_\_\_   
год, месяц, число

## 11 Свидетельство об упаковке

Печь микроволновая 25 л / 1000 Вт  
наименование изделия

заводской № \_\_\_\_\_

упакована ООО «Элк» согласно требованиям, согласованным  
наименование предприятия,

с заказчиком.

Дата упаковки \_\_\_\_\_

Упаковку произвел \_\_\_\_\_  
подпись

Изделие после упаковки принял \_\_\_\_\_  
подпись

## 12 Гарантийные обязательства

12.1 Гарантийный срок эксплуатации – 36 месяцев со дня ввода в эксплуатацию, но не более 42 месяцев со дня поставки.

## 13 Условия гарантии

13.1 Настоящая гарантия не распространяется на следующие случаи:

–если потребитель нарушает правила пользования изделием, указанные в данном паспорте и руководстве по эксплуатации предприятия-изготовителя;

–при возникновении дефекта в результате ошибочных или умышленных действий;

–при поломке изделия вследствие обстоятельств непреодолимой силы (пожар, стихийные бедствия и т.д.);

–при повреждениях, вызванных попаданием внутрь посторонних предметов, жидкостей, насекомых, скопления пыли;

–при механических повреждениях.

13.2 Гарантийное обслуживание и ремонт устройства производится:

**ООО «Элк»**

**Россия, 170001, г. Тверь, тер. Двор Пролетарки д.19 помещение III**

**тел/факс: (4822) 42-36-72, 42-23-34**

**e-mail: mail@new.elk.com.ru**

#### 14 Сведения об утилизации

14.1 Изделие, непригодное для дальнейшей эксплуатации должно быть утилизировано по правилам, утвержденным в установленном порядке в соответствии с требованиями закона РФ об охране окружающей среды:

ФЗ РФ №89-ФЗ от 24.06.1998г. (ред. от 30.12.2008) «Об отходах производства и потребления» (принят ГД ФС РФ 22.05.1998) (с изм. и доп., вступившими в силу с 01.01.2010, 25.06.2012);

ФЗ РФ №7-ФЗ от 10.01.2002г. «Об охране окружающей среды»;

ФЗ РФ №169-ФЗ от 29.12.2000 (Правовые основы обращения с отходами производства и потребления и вовлечение таких отходов в хозяйственный оборот в качестве дополнительного сырья).

#### 15 Сведения о рекламациях

15.1 В случае выхода из строя изделий в течение гарантийного срока эксплуатации, потребителем составляется рекламационный акт.

15.2 Рекламационный акт должен содержать:

- заводской номер изделия;
- дату ввода в эксплуатацию;
- дату возникновения отказа (неисправности);
- основные данные режима эксплуатации;
- внешние проявления неисправности, причины снятия изделия с эксплуатации;
- дату составления акта-рекламации;
- подпись составителя.

15.3 Изделие, снятое с эксплуатации по причине неисправности, следует вместе с настоящим паспортом и актом-рекламацией направить предприятию изготовителю по адресу, указанному в п.13.2.

15.4 Рекламации на изделие, направляемое для гарантийного ремонта, не имеющее паспорта, акта-рекламации, подвергавшееся разборке потребителем, не рассматриваются и не удовлетворяются.