

Общество с ограниченной ответственностью «Элк»

ХОЛОДИЛЬНИК
NORD ДХ-431-7-010.01(02)
АВДБ.687240.064 ПС

Паспорт

Холодильник NORD ДХ-431-7-010.01(02) АВДБ.687240.064 произведен на базовой основе холодильника NORD ДХ-431-7-010 ТУ У 29.7-14309505-040-2001. Производитель АО «НОРД».

Холодильник NORD ДХ-431-7-010.01(02) доработан по технической документации АВДБ.687240.064 до группы воздействия внешних механических факторов М 25 по ГОСТ 17516.1 и предназначен для установки и эксплуатации на пассажирских вагонах подвижного состава железных дорог в условиях повышенных транспортных вибраций.

Холодильник оборудован установочными элементами для неподвижного закрепления на плоской горизонтальной поверхности с дополнительным закреплением к вертикальной стенке, а также устройством фиксирования двери, которое препятствует самопроизвольному открыванию двери во время движения пассажирского вагона.

Перед эксплуатацией необходимо внимательно ознакомиться с руководством по эксплуатации предприятия-изготовителя холодильника NORD ДХ-431-7-010.

Холодильник выпускается в двух исполнениях: 01 – правая подвеска двери, 02 – левая подвеска двери.

1 Основные сведения об изделии

Наименование изделия	Холодильник NORD ДХ-431-7-010.01(02)
Обозначение	АВДБ.687240.064
Заводской номер	_____
Дата выпуска	_____

2 Технические данные

2.1 Напряжение питания – 220 (+15/-10%) В переменного тока частотой 50±1 Гц

2.2 Максимальная потребляемая мощность не более 200Вт

2.3 Суточный расход электроэнергии – 0.7кВт.час при температуре окружающего воздуха 25°С

2.4 Общий объем холодильника – 207 дм³

2.5 Общий объем низкотемпературного отделения – 17 дм³

2.6 Температура в низкотемпературном отделении – не выше -12°С

2.7 Температура в холодильной камере от 0°С до 10°С

2.8 Климатический класс УЗ

2.9 Габаритные и установочные размеры – см. рисунок 1

2.10 Длина кабеля электропитания – 1,5м, подключение – вилка с заземлением

2.11 Масса (нетто) – не более 42 кг.

3 Комплектность

3.1 Комплектность поставки указана в таблице:

Наименование	Кол-во
Холодильник NORD ДХ-431-7-010.01(02)	1 шт
Руководство по эксплуатации предприятия-изготовителя	1 шт
АВДБ.687240.064 ПС Паспорт	1 шт
Упаковка	1 шт

4 Подготовка изделия и порядок работы

4.1 Перед установкой на вагон необходимо осмотреть корпус холодильника и кабель питания на отсутствие механических повреждений.

4.2 Закрепление холодильника (поз. 1, см. рис.1) в нижней части осуществляется к неподвижному основанию при помощи болтов или винтов диаметром 8мм (см. рис.1 вид А).

Закрепление холодильника в верхней части осуществляется к вертикальной плоскости, через кронштейн при помощи крепежных деталей диаметром 6мм (см. рис.1 вид Б).

4.3 После закрепления убедитесь в надежной фиксации устройства.

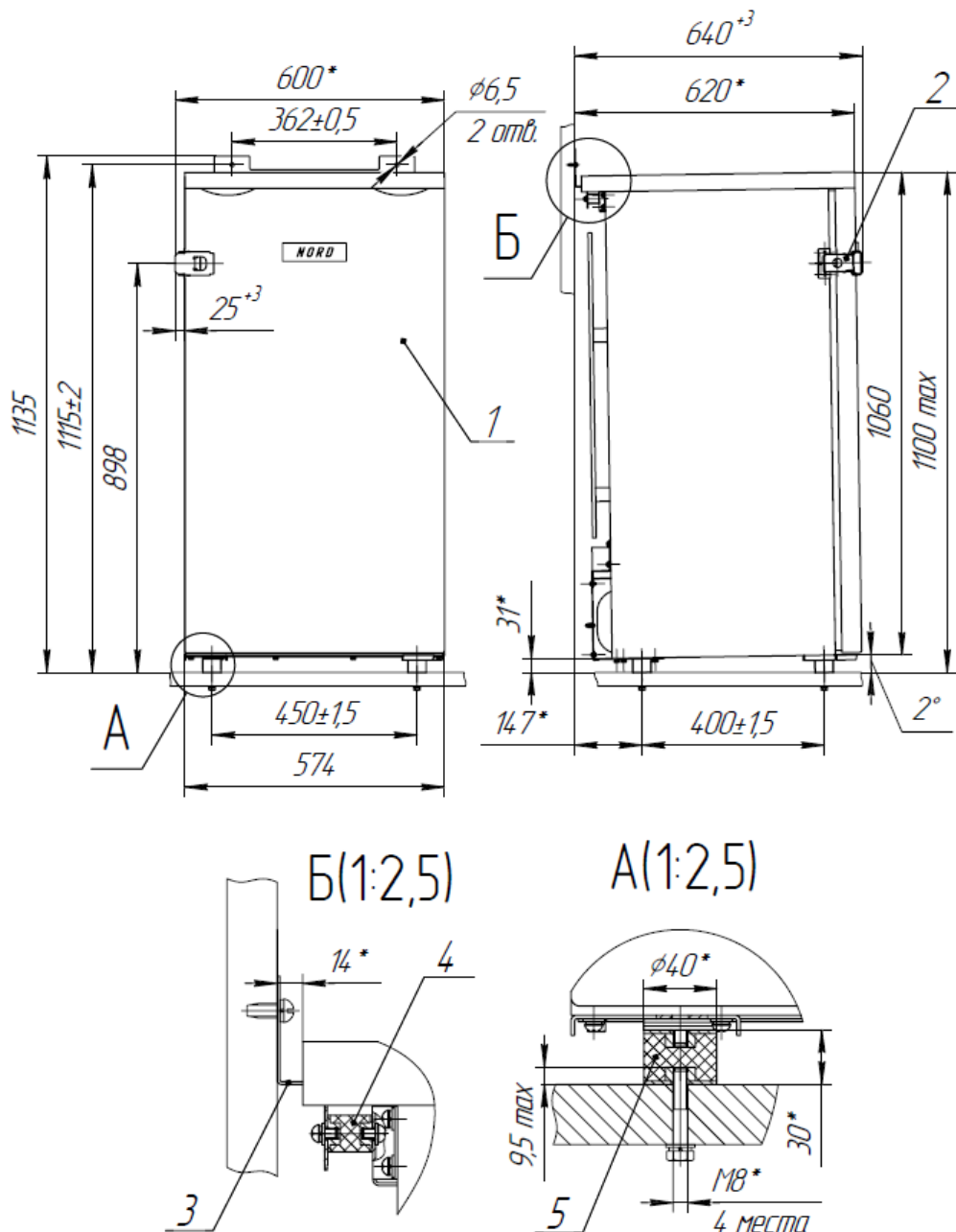
4.4 Использование изделия осуществляется согласно руководству по эксплуатации холодильника NORD ДХ-431-7-010.

ВНИМАНИЕ!

1 Подключение холодильника осуществляется к сети переменного тока ~220В. Подключение к сети постоянного тока приведет к немедленному выходу из строя холодильника.

2 В случае прерывания режима работы холодильника повторное включение производить не ранее чем через 5 минут.

3 Перед тем как открыть дверь холодильника, необходимо разблокировать фиксатор двери потянув клавишу замка на себя.



- 1 - холодильник "Nord",
- 2 - устройство фиксации двери,
- 3 - кронштейн крепления холодильника к стене,
- 4,5 - опоры резинометаллические.

Рисунок 1. Габаритные и установочные размеры холодильника NORD ДХ-431-7-010.01(02)

5 Маркировка, пломбирование, упаковка

5.1 Маркировка изделия приведена на шильде, расположенном на правой боковине холодильника.

5.2 Изделие опломбировано наклейками (гарантийными стикерами), которые являются индикатором вмешательства во внутреннее устройство изделия. Снимать пломбы наклейки имеет право только гарантийно-сервисная служба ООО «Элк», с последующей установкой пломб ОГСО. Какое-либо повреждение пломб лишает изделие гарантии.

5.3 Изделие упаковано в гофрокороб картонный 3-х слойный согласно АВДБ.687240.064УЧ. Комплект монтажных частей и эксплуатационная документация помещены внутрь гофрокороба.

6 Условия транспортирования и хранения

6.1 Для исключения случаев механического повреждения, транспортирование холодильника до места его установки должно производиться только в оригинальной упаковке.

ВНИМАНИЕ!

1 Во избежание не гарантийного выхода из строя, хранение и транспортирование холодильника в перевернутом состоянии категорически запрещается

2 Аппарат находившийся при температуре ниже +5, перед включением в электросеть, необходимо выдержать при температуре выше +16°C не менее двух часов.

7 Свидетельство о приемке

Холодильник NORD ДХ-431-7-010.01

наименование изделия

заводской № _____

Холодильник NORD ДХ-431-7-010.02

наименование изделия

заводской № _____

Соответствует требованиям технической документации АВДБ.687240.064 и признан годным для эксплуатации

Начальник ОТК

МП _____

личная подпись

расшифровка подписи

год, месяц, число

8 Свидетельство об упаковке

Холодильник NORD ДХ-431-7-010.01

наименование изделия

заводской № _____

Холодильник NORD ДХ-431-7-010.02

наименование изделия

заводской № _____

упакован ООО «Элк» согласно требованиям, согласованным с заказчиком
(наименование предприятия)

Упаковку произвел _____

личная подпись

_____ расшифровка подписи

Проверено _____

должность

личная подпись

_____ расшифровка подписи

год, месяц, число

9 Гарантийные обязательства

9.1 Гарантийный срок эксплуатации изделия составляет 36 месяцев со дня ввода в эксплуатацию вагона, но не более 42 месяцев со дня отгрузки. изделия.

9.2 При выходе холодильника из строя в следствии нанесения механических повреждений претензии поставщиком не принимаются.

10 Условия гарантии

10.1 Настоящая гарантия не распространяется на следующие случаи:

- если потребитель нарушает правила пользования изделием, указанные в данном паспорте и руководстве по эксплуатации;
- при возникновении дефекта в результате ошибочных или умышленных действий;
- при поломке изделия вследствие обстоятельств непреодолимой силы (пожар, стихийные бедствия и т.д.);
- при повреждениях, вызванных попаданием внутрь посторонних предметов, жидкостей, насекомых, скопления пыли;
- при механических повреждениях.

10.2 Гарантийное обслуживание и ремонт устройства производится:

ООО «Элк»

Россия, 170001, г. Тверь, тер. Двор Пролетарки д.19 помещение III

тел/факс: (4822) 42-36-72, 42-23-34

e-mail: mail@new.elk.com.ru

11 Сведения об утилизации

11.1 Утилизацию изделия необходимо произвести в соответствии с Федеральным законом РФ от 24 июня 1998г. №89-ФЗ «Об отходах производства и потребления» и Федеральным законом РФ от 10 января 2002г. №7-ФЗ «Об охране окружающей среды».

12 Лист регистрации изменений

Изм	Номера листов (страниц)				Всего листов (страниц) в документе	№ документа	Входящий № сопроводительного документа и дата	Подпись	Дата
	Измененных	Замененных	Новых	Изъятых					