

ПЕЧЬ МИКРОВОЛНОВАЯ АВДБ.687240.069-10

ПАСПОРТ

АВДБ.687240.069-10 ПС

Печь микроволновая АВДБ.687240.069-10 произведена на базовой основе печи микроволновой Bartscher 610.836 производства «Bartscher GmbH».

Печь Bartscher 610.836 доработана по технической документации АВДБ.687240.069-11 до группы воздействия внешних механических факторов М 25 по ГОСТ 17516.1 и предназначена для установки и эксплуатации на пассажирских вагонах подвижного состава железных дорог в условиях повышенных транспортных вибраций.

Печь микроволновая оборудована установочными элементами для неподвижного закрепления на плоской горизонтальной поверхности.

1 Основные сведения об изделии

| | |
|----------------------|--------------------|
| Наименование изделия | Печь микроволновая |
| Обозначение | АВДБ.687240.069-10 |
| Заводской номер | _____ |
| Дата выпуска | _____ |

2 Основные технические данные

2.1 Напряжение питания – 220В (+15/-10%) В переменного тока частотой 50Гц

2.2 Энергопотребление – 1400 Вт

2.3 Класс энергопотребления - А

2.4 Мощность СВЧ-излучения – 900 Вт

2.5 Объем печи – 23л

2.6 Вес – не более 15.5 кг

2.7 Диаметр поворотного круга – 270мм

2.8 Драгоценные материалы и цветные металлы в составных частях изделия не содержатся.

3 Комплектность

3.1 Комплектность поставки печи указана в таблице:

| Наименование | Кол-во |
|--------------------------------------|--------|
| Печь микроволновая АДБ.687240.069-10 | 1 шт. |
| Поворотное кольцо | 1 шт. |
| Вращающаяся тарелка | 1 шт. |
| Паспорт АДБ.687240.069-10ПС | 1 шт. |
| Упаковка | 1 шт. |

4 Подготовка изделия и порядок работы

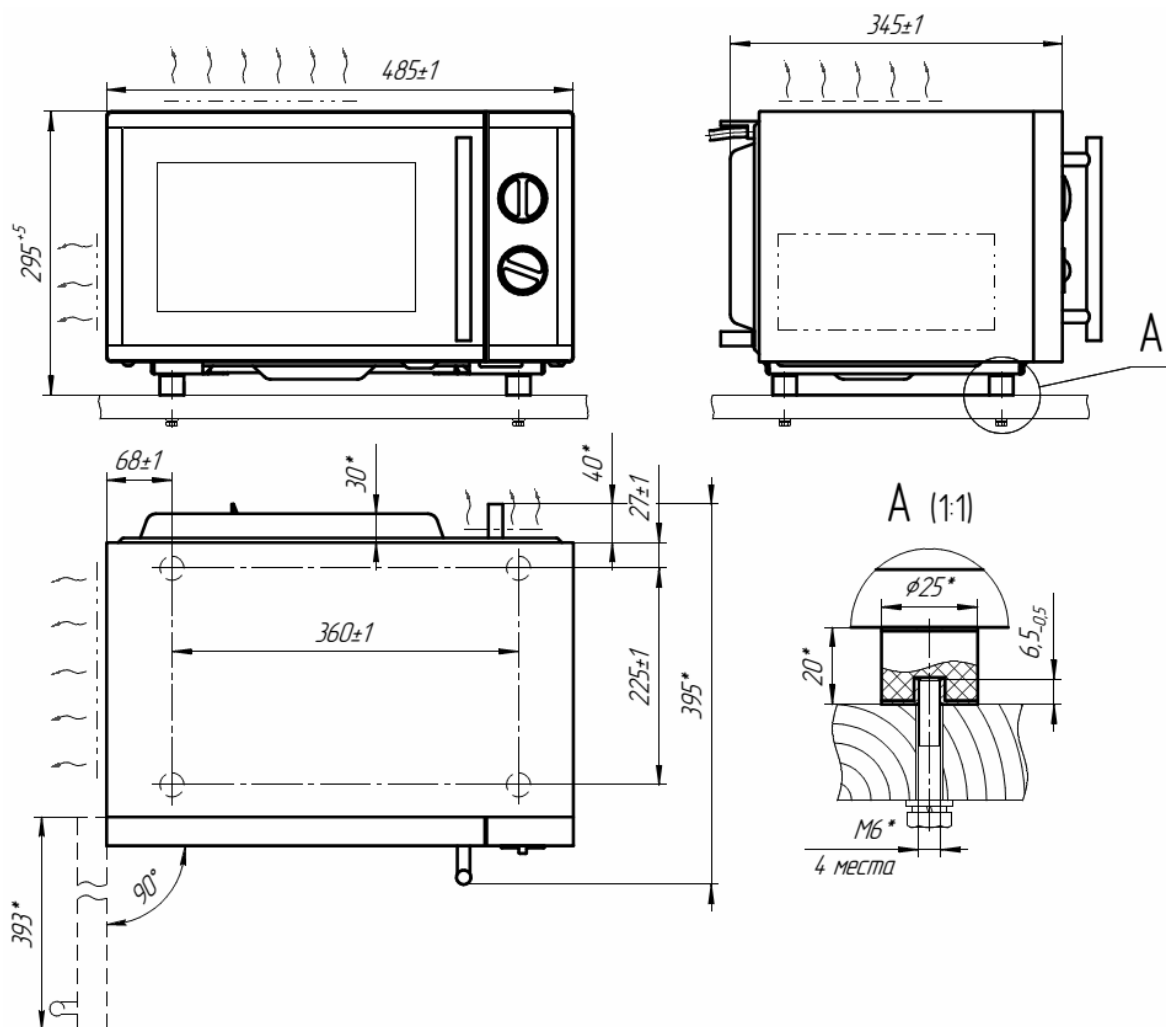


Рисунок 1. Габаритные и установочные размеры печи

4.1 Перед установкой на вагон необходимо осмотреть корпус печи и кабель питания на отсутствие механических повреждений.

4.2 Если изделие до монтажа хранилось при отрицательной температуре, перед первым включением необходимо выдержать их в течение 1-го часа при температуре выше +18°C.

4.3 Закрепление печи (см. рис.1) осуществляется через отверстия в неподвижном основании с помощью болтов или винтов и шайб диаметром 6мм.

4.4 При установке печи не перекрывать вентиляционные отверстия и обеспечить зазоры для циркуляции воздуха:

сверху – 20см, сзади – 10см, и по 5см с обеих сторон.

4.5 После установки убедитесь в надежном закреплении устройства.

ВНИМАНИЕ!

1. ПОДКЛЮЧЕНИЕ ПЕЧИ ОСУЩЕСТВЛЯЕТСЯ К СЕТИ ПЕРЕМЕННОГО ТОКА ~220В. ПОДКЛЮЧЕНИЕ К СЕТИ ПОСТОЯННОГО ТОКА ПРИВЕДЕТ К НЕМЕДЛЕННОМУ ВЫХОДУ ИЗ СТРОЯ ПЕЧИ.

2. УСТАНОВКА МИКРОВОЛНОВОЙ ПЕЧИ В БЛИЗИ ИСТОЧНИКОВ ТЕПЛА НЕ ДОПУСКАЕТСЯ.

3. ЗАПРЕЩАЕТСЯ ВО ВРЕМЯ ДВИЖЕНИЯ ПОЕЗДА РАЗОГРЕВАТЬ ЖИДКИЕ ПИЩЕВЫЕ ПРОДУКТЫ В ОТКРЫТОЙ ПОСУДЕ, В ИЗБЕЖАНИИ РАСПЛЕСКИВАНИЯ ИХ, ЧТО МОЖЕТ ПОВЛЕЧЬ СОБОЙ ВЫХОД ИЗ СТРОЯ ПЕЧИ.

4. ПРИ НЕПРЕРЫВНОЙ ИЛИ НЕПРЕРЫВНО-ПЕРИОДИЧЕСКОЙ РАБОТЕ ПЕЧИ НА МАКСИМАЛЬНОМ УРОВНЕ МОЩНОСТИ БОЛЕЕ 30 МИНУТ, НЕОБХОДИМ ТЕХНИЧЕСКИЙ ПЕРЕРЫВ НЕ МЕНЕЕ 10 МИНУТ.

4.6 Порядок работы

4.6.1 Удалите всю защитную пленку с поверхности корпуса. Не удаляйте светло-коричневое слюдяное покрытие, которое служит для защиты магнетрона

4.6.2 Установите поворотное кольцо как показано на рис.2:

Поворотное кольцо 6 поместить в углублении дна камеры приготовления.

Установить вращающуюся тарелку 7 рифленной стороной вниз, на дне камеры приготовления и повернуть до момента, когда тарелка сцепится с приводом вращающейся тарелки 7.

Не устанавливайте вращающуюся тарелку вверх ногами.

Вся пища или контейнеры с пищей должны ставиться на вращающуюся тарелку.

1. Предохраняющий замок
2. Дверцы со стеклом
3. Ручка дверец
4. Вентиляционные отверстия
5. Привод вращающейся тарелки
6. Поворотное кольцо
7. Вращающаяся тарелка
8. Панель управления

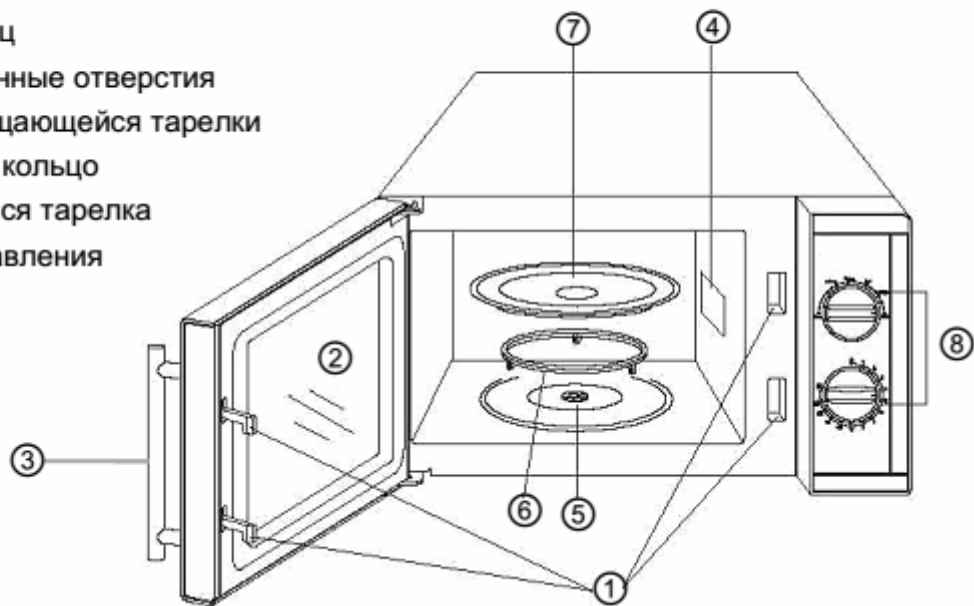


Рисунок 2. Описание частей прибора

4.6.3 Панель управления

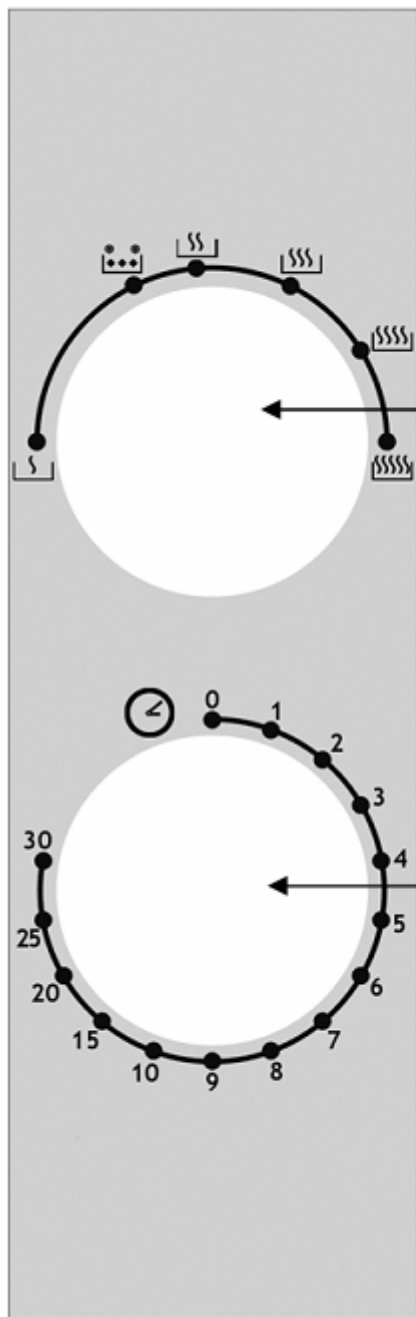
Чтобы установить необходимый режим работы печи, поверните регулятор уровней мощности А до нужного положения (см. рис.3)

Чтобы установить время приготовления, поверните регулятор мануального таймера В до нужного положения, в зависимости от того вида продуктов, которые вы собираетесь готовить.

Микроволновая печь начнет работать автоматически, после того как вы установили мощность и время.

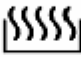

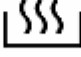
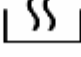

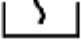
По окончании времени приготовления, печь отключится автоматически с звуковым сигналом.

Если прибор не используется, то всегда выставляйте время на «0».



А - Регулятор уровней мощности

6 уровней мощности

| | |
|--|----------------|
|  Высокий | 100 % мощности |
|  Средне-высокий | 85 % мощности |
|  Средний | 66 % мощности |
|  Средне-низкий | 48 % мощности |
|  Размораживание | 40 % мощности |
|  Низкий | 17 % мощности |

В - мануальный таймер (0 – 30 мин.)

Рисунок 3. Панель управления

4.6.3.1 Время приготовления зависит от следующих свойств продуктов:

| | |
|-----------------------|--|
| Исходная температура: | Чем ниже, тем дольше время приготовления |
| Густота: | Чем продукт более густой, тем дольше время приготовления |
| Влажность: | Чем продукт более сухой, тем дольше время приготовления |
| Форма: | Чем продукт более тугой, тем дольше время приготовления |

| | |
|------|---|
| Вес: | Чем тяжелее продукт, тем дольше время приготовления |
|------|---|

4.6.4 Посуда, которую можно использовать в микроволновой печи должна быть размером не более диаметра поворотного круга (270мм). Посуда и материалы, которые можно использовать в микроволновой печи:

1) Алюминиевая фольга — небольшие кусочки фольги могут быть применены для заворачивания мяса или мяса птицы. Если фольга будет слишком близко к стенкам печи, то будет искрить. Фольга должна находиться не меньше, чем в 2,5 см. от стенок печи.

2) Глазурованная посуда - следуйте инструкциям производителя. Дно глазурованной посуды должно быть не меньше, чем в 5 мм от поворотного стола. Неправильное использование может повлечь поломку поворотного стола.

3) Сервизы — следуйте инструкциям производителя. Не используйте посуду с трещинами и сколами.

4) Стекланные емкости(банки) — всегда снимайте крышку. Используйте только для того, чтобы слегка разогреть пищу. Большинство банок не жаропрочные, поэтому могут расколоться.

5) Стекланная посуда — использовать только жаропрочную стекланную посуду. Убедитесь, что на посуде нет металлической отделки. Не используйте посуду с трещинами и сколами.

6) Рукав для запекания в духовке — следуйте инструкциям производителя. Не используйте металлические зажимы. Сделайте надрезы, чтобы выходил пар.

7) Бумажная посуда — использовать только для кратковременных режимов. Пока готовится/разогревается пища, не оставляйте плиту без присмотра.

8) Бумажные полотенца — Применяется для впитывания жира, только для кратковременных режимов. Не оставляйте печь без присмотра, когда используете бумажные полотенца.

9) Пергамент — применяется для заворачивания пищи, чтобы избежать разбрызгивания или для приготовления на пару.

10) Пластик посуда — использовать только специальную для СВЧ. Следуйте инструкциям производителя. Посуда должна быть маркирована «Пригодна для СВЧ». Некоторые пластиковые контейнеры размягчаются во время приготовления пищи. Рукав для запекания и плотно закрытые пластиковые контейнеры должны быть прорезаны или проколоты, как указано на упаковке.

11) Пластиковая обертка — использовать только специальную для СВЧ. Применяется для удержания влаги во время приготовления пищи. Не позволяйте обертке соприкасаться с пищей.

12) Термометры — использовать только специальные для СВЧ.

13) Вощенная бумага — применяется для заворачивания пищи, чтобы избежать разбрызгивания и для удержания влаги.

4.6.5 Материалы, применение которых стоит избегать при использовании печи

1) Алюминиевый поднос — может вызвать искрение.

2) Картонные контейнеры с металлическими ручками — может вызвать искрение.

3) Металлическая посуда и посуда с металлической отделкой — металл экранирует пищу от микроволновой энергии, а металлическая отделка может вызвать искрение.

4) Металлические зажимы — могут вызвать искрение, а также стать причиной возгорания в печи.

5) Пенопласт — при воздействии высоких температур, пенопласт может расплавиться или загрязнить содержимое емкости.

6) Древесина — при использовании в микроволновой печи древесина может растрескаться из-за пересушки.

5 Эксплуатационные ограничения

1) Запрещается разогревать жидкости и другие продукты в закрытых емкостях, т.к. Они могут взорваться.

2) Только квалифицированный специалист может снимать защитный кожух, который предохраняет от чрезмерного воздействия микроволновой энергии.

3) Используйте только специальную посуду, предназначенную для использования в микроволновых печах.

4) Печь должна чиститься регулярно и любые остатки пищи должны быть удалены.

5) Внимательно прочитайте и выполняйте следующие меры предосторожности, чтобы избежать чрезмерного воздействия микроволновой энергии.

6) Чтобы избежать возгорания будьте внимательны при разогревании продуктов в пластиковых или картонных емкостях.

7) Если вы заметили дым, то выключите печь, отсоедините кабель питания и не открывайте дверцу, чтобы не допустить возгорания.

8) Не допускайте пригорания продуктов.

9) Запрещается использовать внутренний объем печи в качестве хранилища для предметов. Если вы не пользуетесь печью в данный момент, не оставляйте внутри нее картонные изделия, кухонную утварь или продукты.

10) Перед помещением в печь картонных контейнеров либо пластиковых пакетов, удалите с них опечатывающие ярлычки.

11) Некоторые пищевые продукты (например, целые яйца) могут взорваться, поэтому их запрещается разогревать в данной печи.

12) Используйте оборудование исключительно по его назначению, указанному в настоящем паспорте. Печь разработана непосредственно для разогрева, приготовления пищевых продуктов. Она не предназначена для применения на промышленных заводах либо в мастерских.

13) Запрещается подключать печь в случае, если кабель питания или штекер повреждены. Данное оборудование, включая кабель питания, должно ремонтироваться исключительно техническим персоналом, обладающим соответствующей квалификацией.

14) Запрещается хранить или использовать печь на открытом воздухе.

15) запрещается эксплуатировать оборудование вблизи источника воды, например, рядом с кухонной мойкой и т.п.

16) Кабель питания должен располагаться вдали от источников тепла и нагретых поверхностей.

17) Кабель питания не должен свисать с края стола либо полки.

18) Если печь не содержать в чистоте, то это может повредить ее поверхность, а также сократить срок службы и печи и привести к опасным ситуациям.

19) Такие жидкости, как вода, кофе или чай при нагреве могут достичь температуры, превышающую точку кипения, хотя это может остаться незамеченным из-за поверхностного натяжения жидкости. При вынимании контейнера из микроволновой печи не всегда видны пузырьки в кипящей жидкости. ЭТО МОЖЕТ ПРИВЕСТИ К ПОЛУЧЕНИЮ ОЧЕНЬ ГОРЯЧИХ ЖИДКОСТЕЙ, КОТОРЫЕ МОГУТ НЕОЖИДАННО ЗАКИПЕТЬ ПРИ ОПУСКАНИИ В НИХ ЛОЖКИ ИЛИ ДРУГОГО ПРЕДМЕТА. Для уменьшения риска получения травмы, будьте очень внимательны при обращении с емкостью после ее разогревания.

20) Во избежание риска поражения электрическим током либо смертельных случаев, данную печь необходимо заземлить.

5.2 Меры предосторожности для устранения риска чрезмерного воздействия микроволновой энергии

НЕ пытайтесь запустить печь при открытой дверце, поскольку это связано с риском подвергнуться чрезмерному воздействию микроволновой энергии. Крайне важно пользоваться блокировочным предохранительным устройством и следить за его исправностью.

НЕ ставьте предметы между фронтальной панелью печи и дверцей; следите за тем, чтобы на уплотнительных прокладках не скапливались грязь или остатки пищи.

Внимание: Если дверца или уплотнительные прокладки повреждены, не запускайте печь пока не будет произведен ремонт квалифицированным специалистом.

6 Использование по назначению

Безопасность работы гарантирована лишь при пользовании прибором по назначению. Все технические вмешательства и ремонт, предпринимаются исключительно квалифицированными специалистами службы Сервиса.

Микроволновая печь предназначена только для приготовления, подогревания и размораживания блюд с применением соответствующей посуды.

7 Маркировка, пломбирование, упаковка

7.1 Маркировка изделия приведена на шильде, расположенном на тыльной стороне корпуса печи.

7.2 Изделие опломбировано. Снимать пломбы имеет право только гарантийно-сервисная служба ООО «Элк», с последующей установкой пломб ОГСО. Какое-либо повреждение пломб лишает изделие гарантии.

7.3 Печь упакована в гофрокороб картонный 3-х слойный согласно АВДБ.687240.069-11УЧ. Комплект монтажных частей и эксплуатационная документация помещены внутрь гофрокороба.

8 Хранение

Условия хранения изделия-2(С) по ГОСТ 15150-69.

9 Транспортирование

9.1 Условия транспортирования изделия в части воздействия механических факторов-Л по ГОСТ 23216-78, в части воздействия климатических факторов-3(Ж3) по ГОСТ 15150-69.

9.2 Изделие может транспортироваться всеми видами закрытого транспорта, кроме негерметизированных отсеков самолётов.

9.3 Во время погрузочно-разгрузочных работ и транспортировании короба не должны подвергаться резким ударам и воздействию атмосферных осадков.

Способ укладки коробов на транспортное средство должен исключать их перемещение.

10 Техническое обслуживание

10.1 Целью технического обслуживания является проведение мероприятий, направленных на поддержание изделия в исправном состоянии, предупреждение неисправностей и преждевременного выхода из строя.

10.2 Техническое обслуживание изделия включает:

- внешний осмотр изделия на отсутствие механических повреждений;
- осмотр кабелей и проводов, мест их подключения на предмет целостности и надёжности соединений;
- очистку.

10.3 Очистка

1) Прибор следует регулярно мыть.

2) После каждого использования прибор следует очистить с помощью влажной салфетки. Остатки еды и напитков на внутренней стенке следует удалить с помощью влажной салфетки. В случае большого загрязнения можно воспользоваться мягким моющим средством.

3) Избегать использования аэрозолей и других агрессивных чистящих средств, так как остатки этих средств могут остаться на приборе и повредить его поверхность.

4) Внешнюю поверхность следует очищать влажной салфеткой. Для того чтобы предохранить части, которые находятся внутри прибора, от повреждения, не следует допускать, чтобы вода попадала в прибор через вентиляционные отверстия.

5) Для того чтобы удалить загрязнения, следует протереть дверцы, прокладки дверец и прилегающие элементы влажной салфеткой. Для мытья не следует использовать агрессивных чистящих средств.

6) Не мочить панель управления. Панель управления очистить с помощью влажной мягкой салфетки. Не закрывать дверцы во время мытья прибора, чтобы избежать его случайного включения.

7) Следует регулярно очищать поворотное кольцо, вращающуюся тарелку и

решетку гриля, используя небольшое количество жидкости для мытья посуды или в посудомоечной машине.

8) Если внутри и снаружи дверец появится конденсат, его следует удалить с помощью мягкой салфетки. Конденсат появляется в случае, если прибор работает в условиях высокой влажности воздуха. Появление конденсата является нормальным явлением.

9) Для мытья использовать только мягкие салфетки, никогда не использовать шершавых материалов, которые могут поцарапать поверхность прибора.

10) После очистки прибора, вытереть его поверхность насухо с помощью мягкой сухой салфетки.

11) Убедитесь в том, что прибор надлежащим образом почищен для дальнейшего использования.

11 Возможные неисправности и методы их устранения

| Не является поломкой | |
|--|---|
| Микроволновая печь создает помехи | Работающая микроволновая печь, может создавать помехи при приеме теле и радио сигнала, также как и небольшие электроприборы(миксер, пылесос, фен). Это нормально. |
| Тусклое освещение в печи | При работе печи в режиме низкой мощности, освещение может быть тусклым. Это нормально. |
| Случайно включили печь без продуктов. | Запрещается включать прибор без продуктов. Это очень опасно. |
| Пар собирается на дверце и выходит из вентиляционных отверстий | В процессе приготовления пищи, пар может выделяться из продуктов. Большой частью он выходит через вентиляционные отверстия, но некоторая часть пара может собраться в прохладном месте, таком как дверца печи. Это нормально. |

| Проблема | Возможная причина | Устранение |
|--|--|--|
| Печь не включается. | Не плотно вставлен шнур питания | Отключите шнур питания и через 10 секунд снова включите. |
| | Работа предохранителя или УЗО(устройство защитного отключения). | Заменить предохранитель или заново включить УЗО (работа должна производиться только квалифицированным специалистом). |
| | Проблема с розеткой | Проверьте розетку с помощью других электроприборов. |
| Печь не греет | Не плотно закрыта дверца. | Плотно закройте дверцу. |
| Во время работы печи, стеклянный поворотный круг издает шум. | Загрязнились ролики | Свяжитесь, с сервисным центром, чтобы почистить загрязненные части |

12 Свидетельство о приемке

Печь микроволновая АВДБ.687240.069-10 заводской № _____
наименование изделия

Соответствует требованиям технической документации АВДБ.687240.069-11.

Признана годной для эксплуатации

Начальник ОТК

МП _____
личная подпись

_____ расшифровка подписи

_____ год, месяц, число

13 Свидетельство об упаковке

Печь микроволновая АВДБ.687240.069-10 заводской № _____
наименование изделия

упакована ООО «Элк» согласно требованиям, согласованным
наименование предприятия,

с заказчиком.

Дата упаковки _____

Упаковку произвел _____
подпись

Изделие после упаковки принял _____
подпись

14 Гарантийные обязательства

14.1 Гарантийный срок эксплуатации – 36 месяцев со дня ввода в эксплуатацию, но не более 42 месяцев со дня поставки.

14.2 При выходе печи из строя в следствии нанесения механических повреждений претензии поставщиком не принимаются.

15 Условия гарантии

15.1 Настоящая гарантия не распространяется на следующие случаи:

- если потребитель нарушает правила пользования изделием, указанные в данном паспорте;
- при возникновении дефекта в результате ошибочных или умышленных действий;
- при поломке изделия вследствие обстоятельств непреодолимой силы (пожар, стихийные бедствия и т.д.);
- при повреждениях, вызванных попаданием внутрь посторонних предметов, жидкостей, насекомых, скопления пыли;
- при механических повреждениях.

15.2 Гарантийное обслуживание и ремонт устройства производится:

ООО «Элк»

Россия, 170001, г. Тверь, тер. Двор Пролетарки д.19 помещение III

тел/факс: (4822) 42-36-72, 42-23-34

e-mail: mail@new.elk.com.ru 34

16 Сведения об утилизации

16.1 Утилизацию изделия необходимо произвести в соответствии с Федеральным законом РФ от 24 июня 1998г. №89-ФЗ «Об отходах производства и потребления» и Федеральным законом РФ от 10 января 2002г. №7-ФЗ «Об охране окружающей среды».

12 Лист регистрации изменений

| Изм | Номера листов (страниц) | | | | Всего листов (страниц) в документе | № документа | Входящий № сопроводительного документа и дата | Подпись | Дата |
|-----|-------------------------|------------|-------|---------|------------------------------------|-------------|---|---------|------|
| | Измененных | Замененных | Новых | Изъятых | | | | | |
| | | | | | | | | | |