

**Радиотрансляционный пункт вагонный  
РПМ-1.01В**

Руководство по эксплуатации  
АВДБ.758800.011-10 РЭ

Радиотрансляционный пункт РПМ-1.01В (далее РПМ-1.01В) предназначен для использования в пассажирских вагонах железнодорожного транспорта в условиях повышенных транспортных вибраций.

РПМ-1.01В обеспечивает возможность передачи речевых сообщений с выносного микрофона на радиотрансляционную сеть вагона.

Перед началом эксплуатации необходимо внимательно ознакомиться с руководством по эксплуатации.

## 1 Основные сведения об изделии

1.1 РПМ-1.01В предназначен для возможности передачи объявлений проводником в своём вагоне.

1.2 РПМ-1.01В состоит из усилителя и выносного микрофона, который закрепляется на кронштейне и располагается на рабочем месте проводника (см. рис.1-3).

## 2 Основные технические данные

2.1 РМП-В функционирует от питающей сети постоянного тока пассажирского вагона с номинальным напряжением 110В со следующими параметрами:

- постоянный или выпрямленный с размахом пульсаций  $\pm 15В$  с частотой пульсаций 600 – 4000Гц;

- диапазон изменения напряжения от 77 В до 150 В.

2.2 Максимальная потребляемая мощность - не более 40 Вт.

2.3 Номинальная выходная мощность - 15Вт.

2.4 Сопротивление нагрузки - не менее 60 Ом.

2.5 Максимальное напряжение на выходе (30 $\pm$ 2) В.

2.6 Полоса частот по уровню  $\pm 3$  Дб - не уже 100-6000 Гц.

2.7 Габаритные и присоединительные размеры соответствуют рисункам 1-3.

2.8 Масса не более 2.1 кг.

2.9 По стойкости к механическим воздействиям соответствует группе М25 по ГОСТ 17516.1

2.10 Номинальные значения климатических факторов:

- для эксплуатации в рабочем состоянии соответствуют исполнению УХЛ4, тип атмосферы II по ГОСТ 15150;
- хранение, транспортирование и пребывание в нерабочем состоянии допускаются в условиях, соответствующих исполнению УЗ по ГОСТ 15150.

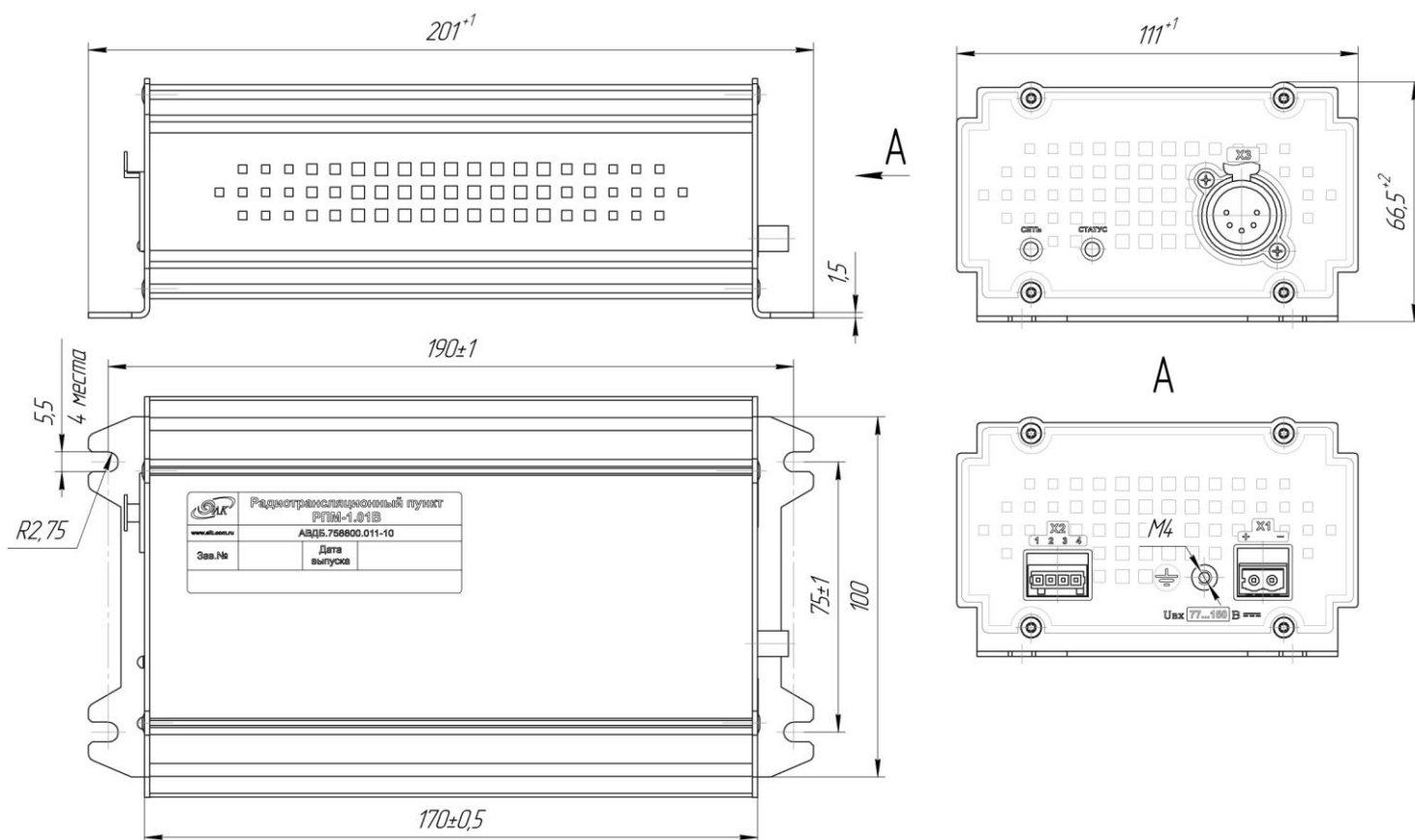


Рис. 1 Габаритные и присоединительные размеры усилителя РПИИ-1.01В

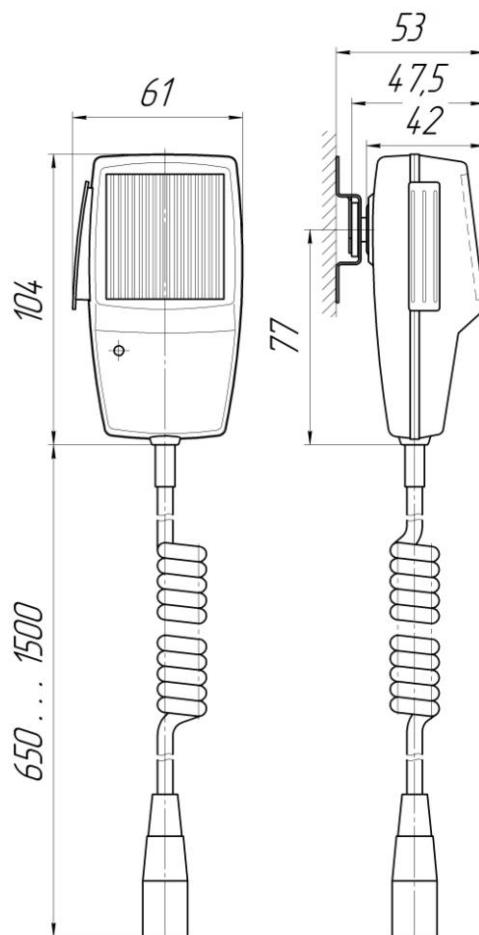


Рис.2 Внешний вид и габаритные размеры выносного микрофона РПМ-1.01В

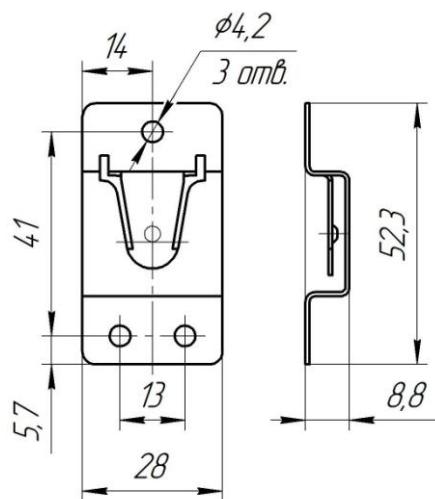


Рис.3 Габаритные и присоединительные размеры кронштейна микрофона

### 3 Комплектность

#### 3.1 Комплектность поставки радиотрансляционного пункта вагонного РПМ-1.01В согласно таблице 1

Таблица 1

Наименование	Количество
Усилитель радиотрансляционного пункта РПМ-1.01В	1 шт
Микрофон тангетный РПМ-1.01В	1 шт
Кронштейн микрофона	1 шт
Кабель XLR	1 шт
Розетка WAGO арт. 2734-104	1 шт
Розетка WAGO арт. 231-102/026-000	1 шт
Винт 2.М4-6gx10.58 ГОСТ 17473-80	1 шт
Шайба 4.03.016 ГОСТ 11371-78	1 шт
Шайба 4 65Г 016 ГОСТ 6402-70	1 шт
Клемма обжимная SG576 тип «О»	1 шт
Руководство по эксплуатации АВДБ.758800.011-10 РЭ	1 шт
Упаковка	1 шт

### 4 Подготовка изделия и порядок работы

4.1 Перед установкой на вагон необходимо осмотреть корпус усилителя, разъемы и микрофон на отсутствие механических повреждений.

#### 4.2 Установка усилителя РМП-1.01В:

4.2.1 Усилитель РМП-1.01В конструктивно выполнен в виде металлического корпуса с фланцами для закрепления на плоскости посредством крепежных элементов Ø4мм . Рабочее положение любое.

4.2.2 На корпусе усилителя расположены следующие разъемы:

X1- разъем питания;

X2 - разъем для подключения радиотрансляционных сетей состава и вагона;

X3 - разъем для подключения микрофона через кабель XLR.

Заземление усилителя осуществляется через элемент заземления М4, расположенный на корпусе устройства. Для подключения заземления, на конце провода необходимо установить клемму обжимную тип «О».

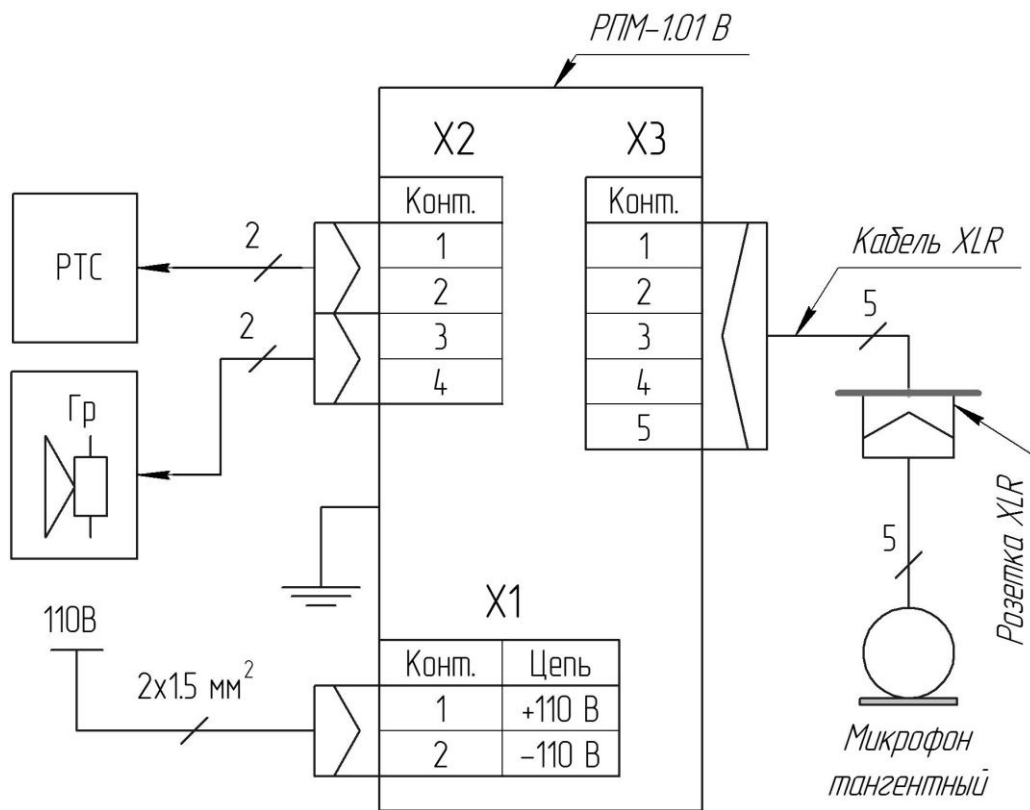


Рис.4 Схема подключения РРМ-1.01В

#### 4.3 Подключить устройства согласно схеме на рис.4

Для подключения питания к усилителю РРМ-1.01В (разъем X1) необходимо использовать розетку WAGO арт. 231-102/026-000 (из комплекта поставки).

**При подключении питания, необходимо соблюдать полярность согласно маркировке на разъеме.**

Для подключения усилителя к сети РТС и громкоговорителям необходимо использовать розетку WAGO арт. 2734-104 (из комплекта поставки).

#### 4.4 Принцип работы

4.4.1 При подаче напряжения питания на РРМ-1.01В он находится в режиме ожидания. При нажатии на кнопку микрофона, происходит автоматическое отключение громкоговорителей вагона от поездной сети РТС, и подключение их к выходу усилителя. По готовности схемы на микрофоне загорится светодиод.

После отпускания кнопки произойдет автоматическое отключение громкоговорителей вагона от выхода усилителя и подключение их к поездной сети РТС.

4.4.2 Для передачи сообщения в вагонную сеть:

- нажмите и удерживайте кнопку микрофона;
- дождитесь когда загорится светодиод микрофона;
- произнесите сообщение;
- отпустите кнопку микрофона.

5 Указание мер безопасности

**Запрещается:**

- Подсоединять/отсоединять разъемы при включенном питании;
- Эксплуатировать устройство с механическими повреждениями корпуса.

5.1 Если устройство до монтажа хранилось при отрицательной температуре, перед первым включением необходимо выдержать его в течение 1-го часа при температуре выше +18°C.

6 Техническое обслуживание

6.1 Целью технического обслуживания является проведение мероприятий, направленных на поддержание устройства в исправном состоянии, предупреждение неисправностей и преждевременного выхода из строя.

6.2 В состав технического обслуживания входят надзор за работой устройства, эксплуатационный уход, содержание оборудования в исправном состоянии, включающие:

- соблюдение условий эксплуатации и режима работы устройства в соответствии с руководством по эксплуатации;
- чистку устройства и уборку рабочей зоны в соответствии с регламентом принятым на объекте эксплуатации;

- немедленную остановку устройства в случаях нарушений его нормальной работы, ведущих к выходу устройства из строя, принятие мер по выявлению и устранению таких нарушений;

- проверку нагрева поверхностей устройства.

## 7 Маркировка, пломбирование, упаковка

7.1 Маркировка устройства приведена на шильде, расположенном на корпусе.

7.2 Устройство опломбировано наклейками (гарантийными стикерами), которые являются индикатором вмешательства во внутрь устройства. Снимать пломбы наклейки имеет право только гарантийно - сервисная служба ООО «ЭЛК», с последующей установкой пломб ОГСО. Какое-либо повреждение пломб лишает устройство гарантии.

7.3 РПМ-1.01В упакован в гофрокороб картонный 3-х слойный. Комплект монтажных частей и эксплуатационная документация помещены внутрь гофрокороба.

## 8 Хранение

Условия хранения изделия-2(С) по ГОСТ 15150-69.

## 9 Транспортирование

9.1 Условия транспортирования в части воздействия механических факторов-Л по ГОСТ 23216-78, в части воздействия климатических факторов-3(Ж3) по ГОСТ 15150-69.

9.2 Изделие может транспортироваться всеми видами закрытого транспорта, кроме негерметизированных отсеков самолётов.

9.3 Во время погрузочно-разгрузочных работ и транспортировании коробка не должны подвергаться резким ударам и воздействию атмосферных осадков. Способ укладки коробов на транспортное средство должен исключать их перемещение.

## 10 Гарантийные обязательства



10.1 Предприятие изготовитель гарантирует соответствие устройства требованиям технической документации АВДБ.758800.011-10 при соблюдении потребителем условий транспортирования, хранения и эксплуатации.

10.2 Гарантийный срок эксплуатации – 36 месяцев со дня ввода в эксплуатацию, но не более 42 месяцев со дня поставки.

## 11 Свидетельство о приемке

РПМ-1.01В заводской № \_\_\_\_\_  
наименование изделия

Соответствует требованиям технической документации АВДБ.758800.011-10  
Признан годным для эксплуатации

Начальник ОТК

МП \_\_\_\_\_  
личная подпись

\_\_\_\_\_   
расшифровка подписи

\_\_\_\_\_   
год, месяц, число

## 12 Свидетельство об упаковке

РПМ-1.01В заводской № \_\_\_\_\_  
наименование изделия

упакован ООО «ЭЛК» согласно требованиям, согласованным  
наименование предприятия,

с заказчиком.

Дата упаковки \_\_\_\_\_

Упаковку произвел \_\_\_\_\_  
подпись

Изделие после упаковки принял \_\_\_\_\_  
подпись

## 13 Условия гарантии

### 13.1 Настоящая гарантия не распространяется на следующие случаи:

- если потребитель нарушает правила пользования изделием, указанные в данном руководстве по эксплуатации;
- при возникновении дефекта в результате ошибочных или умышленных действий;
- при поломке изделия вследствие обстоятельств непреодолимой силы (пожар, стихийные бедствия и т.д.);
- при повреждениях, вызванных попаданием внутрь посторонних предметов, жидкостей, насекомых, скопления пыли;
- при механических повреждениях.

### 13.2 Гарантийное обслуживание и ремонт устройства производится:

ООО «Элк»

Россия, 170001, г. Тверь, тер. Двор Пролетарки д.19 помещение III

тел/факс: (4822) 42-36-72, 42-23-34

e-mail: [mail@new.elk.com.ru](mailto:mail@new.elk.com.ru)

## 14 Сведения об утилизации

Изделие, непригодное для дальнейшей эксплуатации должно быть утилизировано по правилам, утвержденным в установленном порядке в соответствии с требованиями закона РФ об охране окружающей среды:

ФЗ РФ №89-ФЗ от 24.06.1998г. (ред. От30.12.2008) «Об отходах производства и потребления» (принят ГД ФС РФ 22.05.1998) ( с изм. и доп., вступившими в силу с 01.01.2010, 25.06.2012);

ФЗ РФ №7-ФЗ от 10.01.2002г. «Об охране окружающей среды»;

ФЗ РФ №169-ФЗ от 29.12.2000 (Правовые основы обращения с отходами производства и потребления и вовлечение таких отходов в хозяйственный оборот в качестве дополнительного сырья)

## 15 Сведения о рекламациях

### 15.1 Претензии по рекламациям предъявляются производителю изделия.

15.2 В случае выхода из строя изделий в течение гарантийного срока эксплуатации, потребителем составляется рекламационный акт.

15.3 Рекламационный акт должен содержать:

- заводской номер изделия;
- дату ввода в эксплуатацию;
- дату возникновения отказа (неисправности);
- основные данные режима эксплуатации;
- внешние проявления неисправности, причины снятия изделия с эксплуатации,
- дату составления акта-рекламации;
- подпись составителя.

15.4 Изделие, снятое с эксплуатации по причине неисправности, следует вместе с настоящим паспортом и актом-рекламацией направить предприятию изготовителю по адресу, указанному в п. 13.2.

15.5 Рекламации на изделие, направляемое для гарантийного ремонта, не имеющее паспорт, акта-рекламации, подвергавшееся разборке потребителем, не рассматриваются и не удовлетворяются.

15.6 Все рекламационные акты на данное изделие регистрируются в таблице:

Содержание рекламаций.

<b>Дата составления акта</b>	<b>Краткое содержание рекламации</b>	<b>Отметка о ремонте</b>	<b>Подпись ответственного лица</b>

--	--	--	--

## 15 Лист регистрации изменений

Изм	Номера листов (страниц)				Всего листов (страниц) в документе	№ документа	Входящий № сопроводительного документа и дата	Подпись	Дата
	Измененных	Замененных	Новых	Изъятых					