

Общество с ограниченной ответственностью «ЭЛК»

Видеорегиcтpатор
ВР-3

Руководство по эксплуатации
АВДБ.687240.094 РЭ

СОДЕРЖАНИЕ

1. Назначение изделия	3
2. Технические характеристики	3
3. Комплектность	4
4. Устройство и работа	5
5. Указание мер безопасности	10
6. Техническое обслуживание	10
7. Хранение	10
8. Транспортирование	10
9. Свидетельство о приемке	11
10. Свидетельство об упаковке	11
11. Гарантийные обязательства	11
12. Условия гарантии	12
13. Сведения о драгоценных материалах и цветных металлах	12
14. Сведения об утилизации	12
15. Лист регистрации изменений	13
ПРИЛОЖЕНИЕ А "Инструкция пользователя"	

Настоящее руководство по эксплуатации предназначено для изучения устройства, технических данных и принципа работы видеорегистратора ВР-3 (далее ВР-3), для осуществления его правильной эксплуатации и поддержания оборудования в работоспособном состоянии.

ВР-3 используется в пассажирских железнодорожных вагонах в условиях повышенных транспортных вибраций.

Перед эксплуатацией необходимо внимательно ознакомиться с настоящим руководством по эксплуатации.

1 Назначение изделия

Видеорегистратор ВР-3 используется в составе системы ИВС и обеспечивает:

- непрерывную круглосуточную запись видеоинформации не более чем с 16-ти камер видеонаблюдения на съемный носитель информации (далее жесткий диск);
- трансляцию изображений с камер видеонаблюдения (далее камер) на сенсорный монитор СВН;
- возможность просмотра записанных кадров на сенсорном мониторе СВН;
- возможность просмотра записанных кадров на стационарном рабочем месте (расположенном вне поезда) путем использования съемного жесткого диска.

2 Технические характеристики

2.1 Напряжение питания – 110 В постоянного тока, допустимое изменение напряжения питания от 77 В до 150 В.

2.2. Потребляемая мощность не более 350 Вт.

2.3 Скорость записи не менее 15...60 кадров/с.

2.5 Объем съемных жестких дисков 4x2 Тб.

2.6 Объем записанной видеоинформации не более 31 суток.

2.7 Поддержка нескольких видеопотоков в кодировке H.264.

2.8 ВР-3 обеспечивает питание не менее 16-ти камер видеонаблюдения.

2.9 Номинальные значения климатических факторов:

- для эксплуатации в рабочем состоянии соответствуют исполнению УХЛ4, по ГОСТ 15150;

- пребывание в нерабочем состоянии на вагоне допускается в условиях, соответствующих исполнению УЗ по ГОСТ 15150.

2.10 По стойкости к внешним механическим факторам ВР-3 соответствует группе М25 по ГОСТ 17516.1.

2.11 Степень защиты оболочек IP20 по ГОСТ 14254.

2.12 Габаритные, присоединительные и установочные размеры указаны на рисунке 1.

2.13 Масса ВР-3 не более 11 кг.

3 Комплектность

3.1 Комплектность поставки указана в таблице 1:

Таблица 1

Наименование	Кол-во
АВДБ.687240.094 ВР-3	1 шт
Комплект монтажных частей:	
Кронштейн видеорежистратора АВДБ.687240.094.15.460	2 шт
Вилка RJ45	16 шт
Разъем АС-001	1 шт
Клемма обжимная тип «О» 0,25-1,5/3.2мм	3 шт
Гайка М5-6Н ГОСТ 5915-70	6 шт
Шайба 5.03.016 ГОСТ 11371-78	6 шт
Шайба 5 65Г 016 ГОСТ 6402-70	6 шт
Руководство по эксплуатации АВДБ.687240.094 РЭ «Видеорежистратор ВР-3»	1 шт
Руководство по эксплуатации АВДБ.687240.094 РЭ «Видеорежистратор ВР-3» Приложение А «Инструкция пользователя»	1 шт
Упаковка	1 шт.

4 Устройство и работа

4.1 На корпусе ВР-3 расположены следующие разъемы:

X1 – разъем питания ВР-3;

X2 – разъем питания монитора СВН;

X3 – разъем Ethernet (для подключения монитора СВН);

X5 – группа разъемов Ethernet для подключения камер видеонаблюдения.

С торца ВР-3 расположен сервисный разъем Ethernet.

Светодиод «ST» – индикация питания 110В.

Светодиод «HDD» – индикация активности съемных жестких дисков.

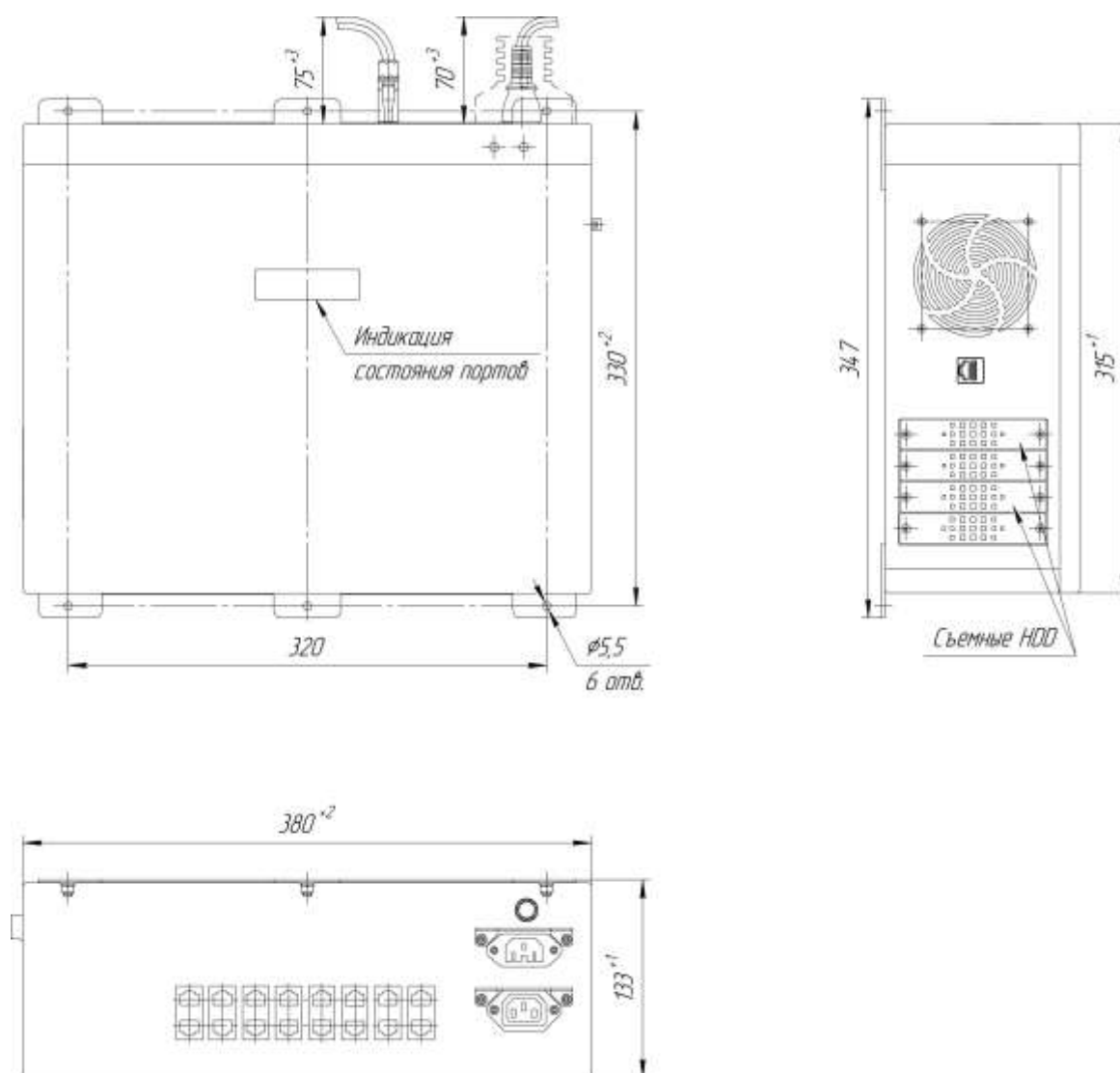


Рис.1 Габаритные и установочные размеры ВР-3

4.2 Подключение ВР-3

4.2.1 Для присоединения ВР-3 к сети 110 В необходимо использовать провода с сечением жил от 0,75 до 1 мм², к которым присоединен разъем АС-001 (из комплекта поставки ВР-3). На концах проводов должны быть установлены обжимные наконечники, тип «О», из комплекта поставки ВР-3.

4.2.2 Информационный обмен между ВР-3, камерами видеонаблюдения и монитором СВН осуществляется по проводным линиям связи по стандарту Ethernet 100BASE-TX и по протоколу TCP/IP.

Для подключения камер к ВР-3, необходимо использовать 8-ми жильный кабель, предназначенный для промышленных сетей Ethernet. Длина кабеля не должна превышать 50 м. На концах кабеля должны быть установлены соединители типа - вилка RJ - 45 (из комплекта поставки ВР-3). Установка соединителей на кабель осуществляется в соответствии с цветовой маркировкой жил, согласно таблице 2:

Таблица 2

Разъем на кабеле со стороны камеры	Номер контакта разъема	Номер контакта разъема	Разъем на кабеле со стороны ВР-3
Бело-оранжевый	1	1	Бело-оранжевый
Оранжевый	2	2	Оранжевый
Бело-зеленый	3	3	Бело-зеленый
Синий	4	4	Синий
Бело-синий	5	5	Бело-синий
Зеленый	6	6	Зеленый
Бело-коричневый	7	7	Бело-коричневый
Коричневый	8	8	Коричневый

4.3 Принцип работы

4.3.1 Внутреннее устройство ВР-3 обеспечивает постоянную запись, хранение и трансляцию на монитор информации получаемой с 16-ти камер видеонаблюдения.

4.3.2 ВР-3 имеет встроенные съемные носители информации (жесткие диски). Жесткий диск защищен от несанкционированного удаления при помощи винтового соединения.

Видеоинформация сохраняется в течении не более 31 суток после записи. На место устаревшей, записывается новая видеоинформация.

4.3.3 Архивная видеоинформация всех типов, доступна к просмотру и копированию при наличии соответствующих прав доступа следующими способами:

- в штатном режиме работы системы на сенсорном мониторе;
- с помощью изъятия из ВР-3 съемного жесткого диска и дальнейшего просмотра и копирования через специальное программное обеспечение (входит в комплект поставки на CD).

4.3.4 При первичной инициализации жестких дисков ВР-3 распознает их как новые и предлагает отформатировать и настроить их (см. АВДБ.687240.094 РЭ Приложение А рисунок 2). Далее происходит инициализация камер видеонаблюдения, первичная инициализация жёстких дисков, процедура самопроверки. Процедура «первичной конфигурации» занимает не более 20 минут (см. АВДБ.687240.094 РЭ Приложение А п.3.5).

При повторной подаче напряжения питания на ВР-3 он самостоятельно, без дополнительного управляющего персонала входит в работу с проведением процедуры самопроверки, которая занимает не более 5 минут.

Процесс получения и передачи видеоинформации сопровождается индикацией на ВР-3.

После отключения напряжения питания корректное завершение работы ВР-3 занимает не менее 5-10 сек., при этом светодиод «Питание» мигает оранжевым цветом.

ВНИМАНИЕ

Если при отключении напряжения питания отсутствует индикация светодиода «Питание», это значит, что выключение устройства проходит в нештатном режиме. В данном случае возможна потеря данных, требуется диагностика устройства. Сервисное сопровождение и гарантийное обслуживание см. п.12.2.

4.4 Установка видеорегистратора

ВР-3 устанавливается на вертикальную поверхность на кронштейны, входящие в комплект поставки. Кронштейны закрепляются на стене крепежными элементами М5, согласно рисунку 2. Затем на кронштейны устанавливается ВР-3 и фиксируется винтами и шайбами из комплекта поставки.

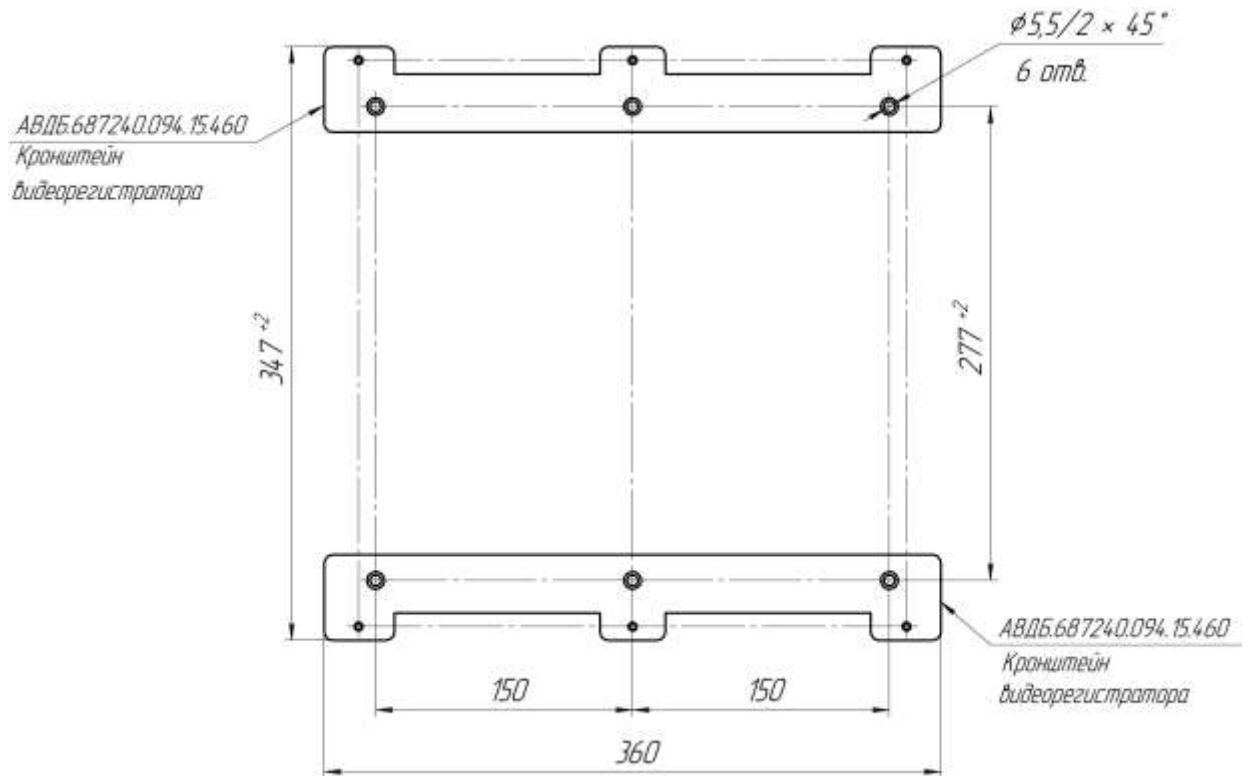


Рис.2 Монтажные размеры установки кронштейнов видеорегистратора ВР-3

5 Указание мер безопасности

Запрещается:

- Подсоединять/отсоединять разъемы ВР-3 при включенном питании;
- Эксплуатировать устройство с механическими повреждениями корпуса.

6 Техническое обслуживание

6.1 Целью технического обслуживания является проведение мероприятий, направленных на поддержание изделия в исправном состоянии, предупреждение неисправностей и преждевременного выхода из строя.

6.2 Техническое обслуживание изделия включает:

- внешний осмотр изделия на отсутствие механических повреждений;
- осмотр кабелей и проводов, мест их подключения на предмет целостности и надёжности соединений.

7 Хранение

Условия хранения изделия-2(С) по ГОСТ 15150-69.

8 Транспортирование

8.1 Условия транспортирования изделия в части воздействия механических факторов - Л по ГОСТ 23216-78, в части воздействия климатических факторов-3(Ж3) по ГОСТ 15150-69.

8.2 Изделие может транспортироваться всеми видами закрытого транспорта, кроме негерметизированных отсеков самолётов.

8.3 Во время погрузочно-разгрузочных работ и транспортировании ящики не должны подвергаться резким ударам и воздействию атмосферных осадков. Способ укладки ящиков на транспортное средство должен исключать их перемещение.

9 Свидетельство о приемке

Видеорегистратор ВР-3 АДБ.687240.094
(наименование изделия)

заводской № _____

Соответствует требованиям технической документации АДБ.687280.064

Признан годным для эксплуатации

Начальник ОТК

МП _____
личная подпись

расшифровка подписи

дата

10 Свидетельство об упаковке

Видеорегистратор ВР-3 АДБ.687240.094
наименование изделия

заводской № _____

упакован ООО «Элк» согласно требованиям, согласованным
наименование предприятия,

с заказчиком.

Дата упаковки/выпуска _____

Упаковку произвел _____
подпись

Изделие после упаковки принял _____
подпись

11 Гарантийные обязательства

11.1 Гарантийный срок эксплуатации изделия составляет 36 месяцев со дня ввода в эксплуатацию вагона, но не более 42 месяцев со дня отгрузки изделия.

11.2 Гарантийный срок эксплуатации съемных жестких дисков составляет 12 месяцев со дня отгрузки изделия.

11.3 При выходе ВР-3 из строя в следствии нанесения механических повреждений претензии поставщиком не принимаются.

12 Условия гарантии

12.1 Настоящая гарантия не распространяется на следующие случаи:

- если потребитель нарушает правила пользования изделием, указанные в данном руководстве по эксплуатации;
- при возникновении дефекта в результате ошибочных или умышленных действий;
- при поломке изделия вследствие обстоятельств непреодолимой силы (пожар, стихийные бедствия и т.д.);
- при повреждениях, вызванных попаданием внутрь посторонних предметов, жидкостей, насекомых, скопления пыли;
- при механических повреждениях.

12.2 Гарантийное обслуживание и ремонт устройства производится:

ООО «Элк»

Россия, 170001, г. Тверь, тер. Двор Пролетарки д.19 помещение III

тел/факс: (4822) 42-36-72, 42-23-34

e-mail: mail@elk.com.ru

13 Сведения о драгоценных материалах и цветных металлах

13.1 Драгоценных материалов не содержится.

13.2 Содержание цветных металлов:

Латунь ЛС59-2 ГОСТ 11527-2004 – 0.072кг.

14 Сведения об утилизации

Утилизацию изделия производить в соответствии с Федеральным Законом РФ от 24 июня 1998г. №89-ФЗ «Об отходах производства и потребления» и Федеральным законом РФ от 10 января 2002г. №7-ФЗ «Об охране окружающей среды».

15 Лист регистрации изменений

Изм.	Номера листов (страниц)				Всего листов (страниц) в документе	№ документа	Входящий № сопроводительного документа и дата	Подпись	Дата
	Измененных	Замененных	Новых	Изъятых					