

ООО «ЭЛК»

Камера видеонаблюдения

К-4

**Паспорт**

АВДБ.758800.040 ПС

Настоящий паспорт предназначен для изучения устройства, технических данных и принципа работы камеры видеонаблюдения К-4 (далее камера) для осуществления ее правильной эксплуатации и поддержания оборудования в работоспособном состоянии.

Камера предназначена для использования в пассажирских железнодорожных вагонах в условиях повышенных транспортных вибраций.

Перед эксплуатацией необходимо внимательно ознакомиться с настоящим паспортом.

## 1 Основные сведения об изделии

Наименование изделия	Камера видеонаблюдения К-4
Обозначение	АВДБ.758800.040
Заводской номер	_____
Дата выпуска	_____

Камера предназначена для осуществления видеонаблюдения снаружи вагона и является частью информационной вагонной системы ИВС.

## 2 Основные технические данные

2.1 Питание по сети Ethernet (PoE) от видеорегистратора ВР-3.

2.2. Потребляемая мощность не более 10 Вт.

2.3 Разрешение матрицы камеры не менее 1920x1080 точек.

2.4 Частота кадров – не менее 25 кадр/сек.

2.5 Метод сжатия изображения H.264

2.6 Минимальная чувствительность (minimum illumination) - 0.03 Люкс.

2.7 Номинальные значения климатических факторов:

- для эксплуатации в рабочем состоянии соответствуют исполнению У1, по ГОСТ 15150-69.

2.8 По стойкости к внешним механическим факторам камера соответствует группе М25 по ГОСТ 17516.1-90.

2.9 Степень защиты оболочек не ниже IP65 по ГОСТ 14254-96.

2.10 Камера является восстанавливаемым, ремонтируемым, необслуживаемым изделием и рассчитана на непрерывный режим работы.

2.11 Габаритные, присоединительные и установочные размеры указаны на рисунке 1.

2.12 Масса камеры не более 3 кг.

### 3 Комплектность

3.1 Комплектность поставки указана в таблице:

<b>Наименование</b>	<b>Кол-во</b>
АВДБ.758800.040 Камера видеонаблюдения К-4	1 шт.
Крышка коммутационной коробки	2 шт.
Стяжка кабельная GT-160	2 шт.
Кольцо уплотнительное	12 шт.
Паспорт АВДБ.758800.040 ПС	1 шт.
Упаковка	1 шт.

### 4 Устройство и работа

4.1 Камера видеонаблюдения К-4 размещена в металлическом корпусе, предназначенном для закрепления на кронштейн снаружи вагона. (см. рис.1).

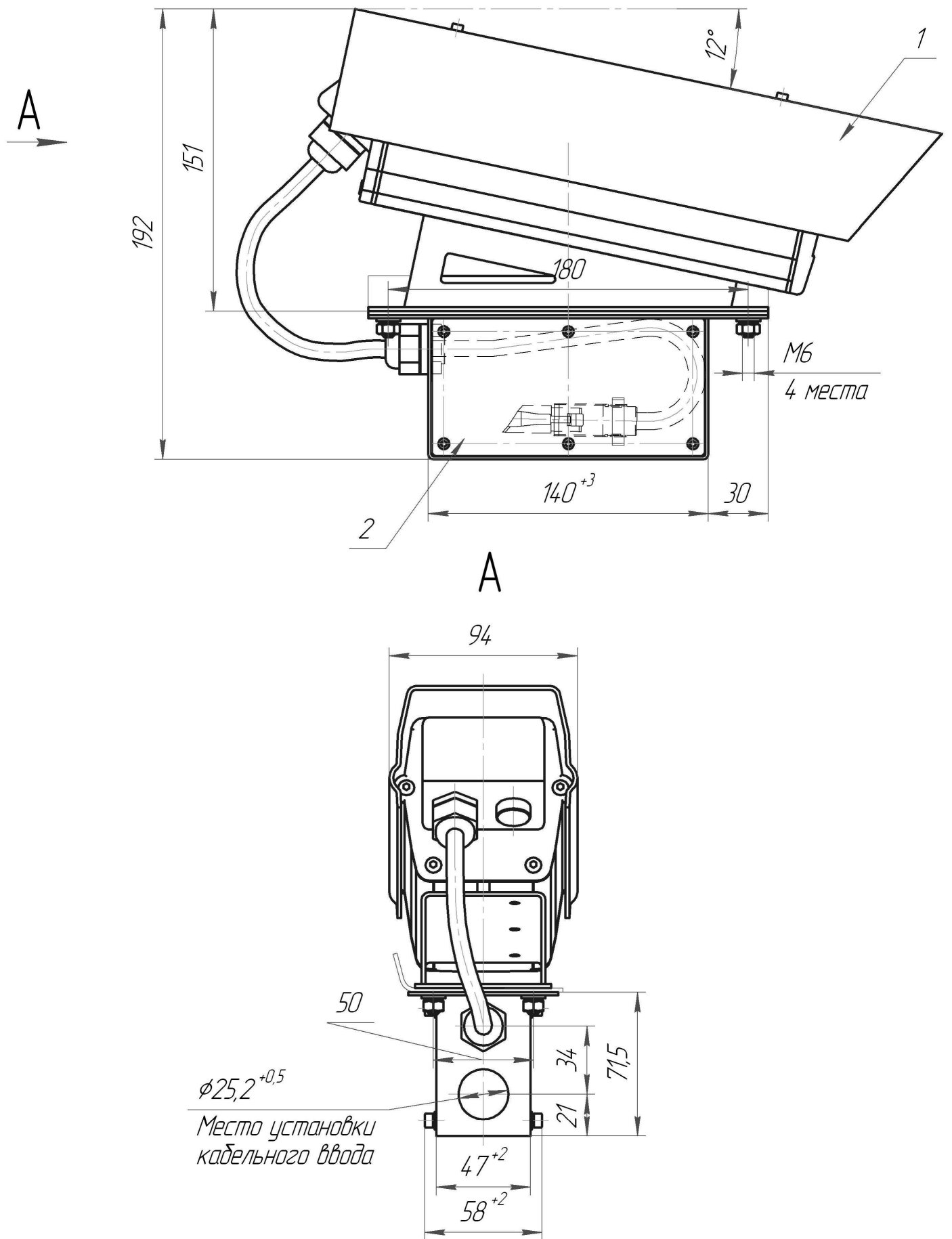


Рис.1 Габаритные и установочные размеры камеры видеонаблюдения

## 4.2 Подключение камеры

4.2.1 Для присоединения камеры к видеорегистратору ВР-3 необходимо использовать 8-ми жильный кабель, предназначенный для промышленных сетей Ethernet. Длина кабеля не должна превышать 50 м. На концах кабеля должны быть установлены соединители типа - вилка Harting арт. 09451511560. Установка соединителей на кабели осуществляется в соответствии с цветовой маркировкой жил, согласно таблице 2:

Таблица 2

<b>Разъем на кабеле со стороны камеры</b>	<b>Номер контакта разъема</b>	<b>Номер контакта разъема</b>	<b>Разъем на кабеле со стороны ВР-3</b>
Бело-зеленый	1	1	Бело-зеленый
Зеленый	2	2	Зеленый
Бело-оранжевый	3	3	Бело-оранжевый
Синий	4	4	Синий
Бело-синий	5	5	Бело-синий
Оранжевый	6	6	Оранжевый
Бело-коричневый	7	7	Бело-коричневый
Коричневый	8	8	Коричневый

### 4.2.2 Установка камеры

Камера устанавливается снаружи кузова на штатное место согласно документации на вагон.

Порядок установки:

1) Отсоединить от кронштейна камеры коммутационную коробку (поз.2 рис.1), открутив гайки М6. Крепежные элементы: гайки М6 – 4шт, шайбы Ø6 – 4 шт. и шайбы пружинные Ø6 – 4 шт. сохранить для дальнейшего использования (см.п.4).

2) Установить камеру с кронштейном на элемент кузова.

3) Установить крышку коммутационной коробки со стороны кузова вагона, закрепив ее штатными крепежными элементами (винт М4 – 6шт, шайбы Ø4 – 6шт., шайбы пружинные Ø6 – 6шт. и уплотнительные кольца – 6шт.). Момент затяжки 3Н\*м.

4) Снизу на резьбовые шпильки кронштейна камеры установить коммутационную коробку и произвести ее закрепление крепежными элементами (см.п.1) с моментом затяжки 10Н\*м.

5) Произвести монтаж гофрпровода и кабеля в отверстие Ø25мм на коммутационной коробке, обеспечив герметичность ввода кабеля.

6) Произвести подключение (см. п.4.2.1). Зафиксировать ответную часть разъема на скобе коммутационной коробки кабельными стяжками (2шт.) из комплекта поставки.

7) Убедитесь в правильности подключения и надежности разъемного соединения.

8) Установить вторую крышку коммутационной коробки, используя штатные крепежные и уплотнительные элементы. Момент затяжки винтов 3Н\*м.

9) После установки и подключения убедитесь:

- в правильной и надежной установке устройства.

- в отсутствии люфтов кабельных вводов и других элементов устройства, нарушающих его герметичность.

### **Внимание!**

- Перед установкой крышек коммутационной коробки убедитесь в наличии и целостности уплотнительного элемента по периметру ее прилегания.
- Крышка устанавливается фаской к уплотнительному элементу.
- Использование уплотнительных колец обязательно.

**Выход из строя устройства в следствии нарушения установки и(или) некомплектного монтажа является не гарантийным случаем.**

### 4.3 Принцип работы

Камера работает в постоянном режиме передачи видеосигнала по запросу видеорегистратора ВР-3.

## 5 Указание мер безопасности

### **Запрещается:**

- Эксплуатировать устройство с механическими повреждениями корпуса.

5.1 Перед установкой необходимо осмотреть камеру на отсутствие механических повреждений.

## 6 Использование по назначению

Камера используется только совместно с ВР-3 в составе системы ИВС.

## 7 Маркировка, пломбирование, упаковка

7.1 Маркировка изделия приведена на табличке, расположенной на нижней части корпуса камеры.

7.2 Изделие опломбировано наклейками (гарантийными стикерами), которые являются индикатором вмешательства во внутреннее устройство изделия. Снимать пломбы наклейки имеет право только гарантийно-сервисная служба ООО «Элк», с последующей установкой пломб ОГСО. Какое-либо повреждение пломб лишает изделие гарантии.

7.3 Изделие упаковано в гофрокороб картонный 3-х слойный согласно АВДБ.758800.040УЧ. Комплект монтажных частей и эксплуатационная документация помещены внутрь гофрокороба.

## 8 Техническое обслуживание

8.1 Целью технического обслуживания является проведение мероприятий, направленных на поддержание изделия в исправном состоянии, предупреждение неисправностей и преждевременного выхода из строя.

8.2 Техническое обслуживание изделия включает:

-внешний осмотр изделия на отсутствие механических повреждений;

-осмотр кабелей и проводов, мест их подключения на предмет целостности и надёжности соединений.

## 9 Текущий ремонт

9.1 Устранение неисправностей камеры, возникших в процессе эксплуатации, производится специальными службами вагонных депо или организацией, проводящей гарантийное обслуживание.

9.2 К неисправностям, устраняемым на вагоне, относится замена вышедших из строя камер.

## 10 Хранение

Условия хранения изделия-2(С) по ГОСТ 15150-69.

## 11 Транспортирование

11.1 Условия транспортирования изделия в части воздействия механических факторов-Л по ГОСТ 23216-78, в части воздействия климатических факторов-3(Ж3) по ГОСТ 15150-69.

11.2 Изделие может транспортироваться всеми видами закрытого транспорта, кроме негерметизированных отсеков самолётов.

11.3 Во время погрузочно-разгрузочных работ и транспортировании ящики не должны подвергаться резким ударам и воздействию атмосферных осадков. Способ укладки ящиков на транспортное средство должен исключать их перемещение.

## 12 Свидетельство о приемке

Камера видеонаблюдения К-4 АВДБ.758800.040  
(наименование изделия)

заводской № \_\_\_\_\_

Соответствует требованиям технических условий АВДБ.687280.032ТУ

Признана годной для эксплуатации

Начальник ОТК

МП \_\_\_\_\_  
личная подпись

\_\_\_\_\_   
расшифровка подписи

\_\_\_\_\_  
год, месяц, число



### 13 Свидетельство об упаковке

Камера видеонаблюдения К-4 АВДБ.758800.040  
наименование изделия

заводской № \_\_\_\_\_

упакован ООО «Элк» согласно требованиям, согласованным  
наименование предприятия,

с заказчиком.

Дата упаковки \_\_\_\_\_

Упаковку произвел \_\_\_\_\_  
подпись

Изделие после упаковки принял \_\_\_\_\_  
подпись

### 14 Гарантийные обязательства

14.1 Гарантийный срок эксплуатации камеры – 36 месяцев со дня ввода в эксплуатацию, но не более 42 месяцев со дня поставки.

14.2 При выходе камеры из строя в следствии нанесения механических повреждений претензии поставщиком не принимаются.

### 15 Условия гарантии

15.1 Настоящая гарантия не распространяется на следующие случаи:

- если потребитель нарушает правила пользования изделием, указанные в данном руководстве по эксплуатации;
- при возникновении дефекта в результате ошибочных или умышленных действий;
- при поломке изделия вследствие обстоятельств непреодолимой силы (пожар, стихийные бедствия и т.д.);
- при повреждениях, вызванных попаданием внутрь посторонних предметов, жидкостей, насекомых, скопления пыли;
- при механических повреждениях.

15.2 Гарантийное обслуживание и ремонт устройства производится:

**ООО «Элк»**

**Россия, 170001, г. Тверь, тер. Двор Пролетарки д.19 помещение III**

**тел/факс: (4822) 42-36-72, 42-23-34**

**e-mail: mail@new.elk.com.ru**

16 Сведения об утилизации

16.1 Утилизацию изделия необходимо произвести в соответствии с Федеральным законом РФ от 24 июня 1998г. №89-ФЗ «Об отходах производства и потребления» и Федеральным законом РФ от 10 января 2002г. №7-ФЗ «Об охране окружающей среды».

17 Лист регистрации изменений

Изм	Номера листов (страниц)				Всего листов (страниц) в документе	№ документа	Входящий № сопроводительного документа и дата	Подпись	Дата
	Измененных	Замененных	Новых	Изъятых					