

Общество с ограниченной ответственностью «ЭЛК»

Монитор СВН

**Паспорт**

АВДБ.687240.095 ПС

Настоящий паспорт предназначен для изучения устройства, технических данных и принципа работы монитора сенсорного для видеонаблюдения (далее монитор СВН), для осуществления его правильной эксплуатации и поддержания оборудования в работоспособном состоянии.

Монитор СВН используется в пассажирских железнодорожных вагонах в условиях повышенных транспортных вибраций.

Перед эксплуатацией необходимо внимательно ознакомиться с настоящим паспортом.

## 1 Основные сведения об изделии

Монитор СВН используется в составе информационной вагонной системы и предназначен для обеспечения возможности контроля и управления отображениями трансляции каналов с камер видеонаблюдения.

## 2 Основные технические данные

2.1 Напряжение питания 110В постоянного тока от видеорегистратора ВР-3

2.2 Потребляемая мощность не более 50 Вт.

2.3 Сенсорный цветной дисплей TFT диагональю 21,5"

2.4 Соотношение сторон 16:9.

2.5 Разрешение не менее 1920x1080 пикселей.

2.6 Угол обзора по горизонтали - 178°, по вертикали - 178°

2.7 Яркость не менее 250 кд/м<sup>2</sup>.

2.8 Степень защиты оболочек не ниже IP20 по ГОСТ 14254;

2.9 Номинальные значения климатических факторов:

- для эксплуатации в рабочем состоянии соответствуют исполнению УХЛ4, тип атмосферы II по ГОСТ 15150;

- пребывание в нерабочем состоянии на вагоне допускается в условиях, соответствующих исполнению УЗ по ГОСТ 15150.

2.10 По стойкости к внешним механическим монитор СВН соответствует группе М25 по ГОСТ 17516.1.

2.11 Монитор СВН является восстанавливаемым, ремонтируемым, необслуживаемым изделием и рассчитан на непрерывный режим работы.

2.12 Габаритные, присоединительные и установочные размеры указаны на рисунке 1.

2.13 Масса не более 6,5 кг.

### 3 Комплектность

3.1 Комплектность поставки указана в таблице 1:

Таблица 1

Наименование	Кол-во
АВДБ.687240.095 Монитор СВН	1 шт
Кронштейн крепления монитора	1 шт
Комплект монтажных частей: Винт 2.М4-6gx10.58 ГОСТ ISO 7380-1 Шайба 4Н ГОСТ 6402-70 Шайба 4.03.019 ГОСТ 11371-78	4 шт 4 шт 4 шт
Паспорт АВДБ.687240.095 ПС	1 шт
Упаковка	1 шт

### 4 Устройство и работа

4.1 Монитор СВН представляет собой цветной сенсорный экран в металлическом корпусе, предназначенном для закрепления на вертикальную поверхность.

4.2 На задней крышке монитора СВН расположены разъем USB и разъем DVI (см. рис.1).

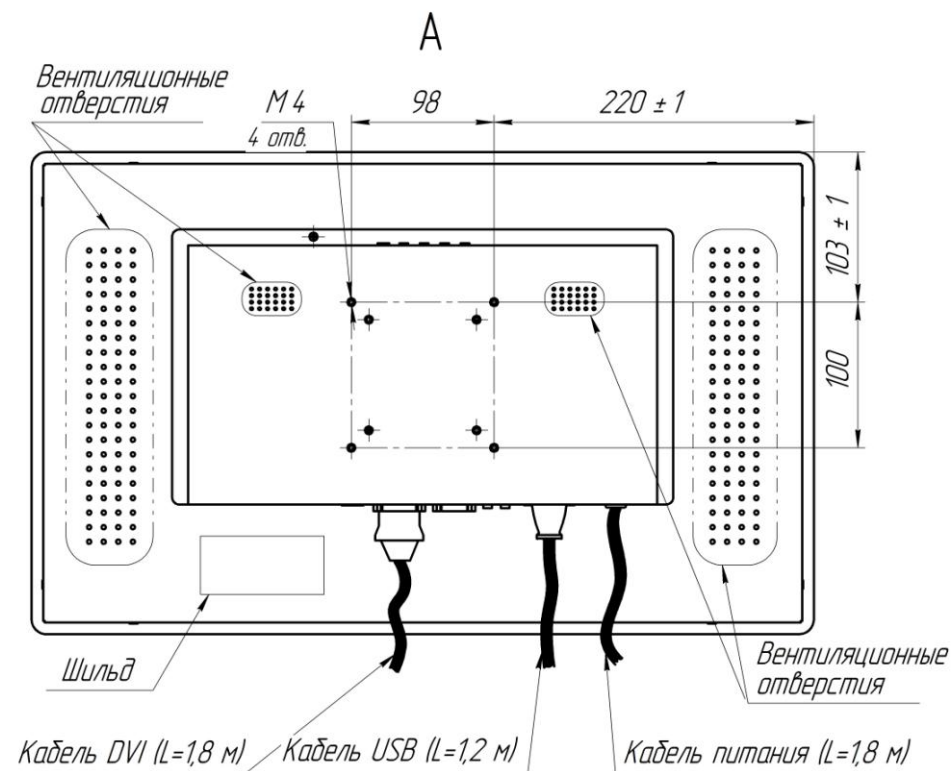
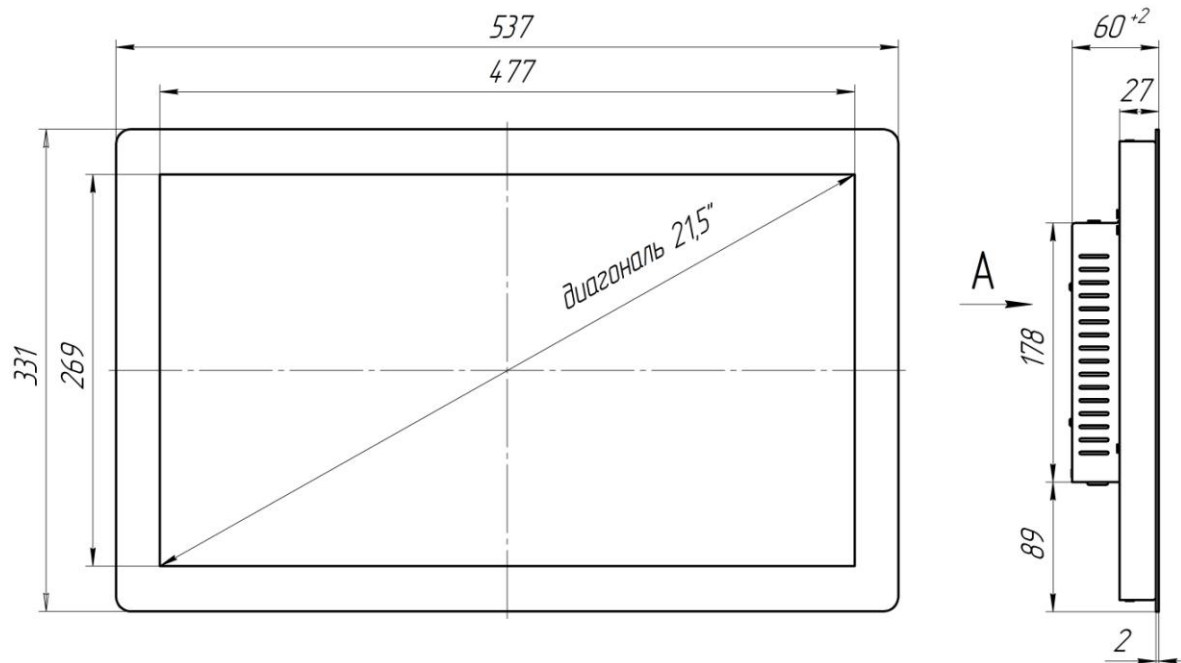


Рис.1. Габаритные и установочные размеры монитора СВН

### 4.3 Подключение монитора СВН

4.3.1 Подключение монитора СВН производится кабелями установленными на монитор.

### 4.4 Установка

4.4.1 Монитор СВН устанавливается на кронштейн (см. рис.2), входящий в комплект поставки.

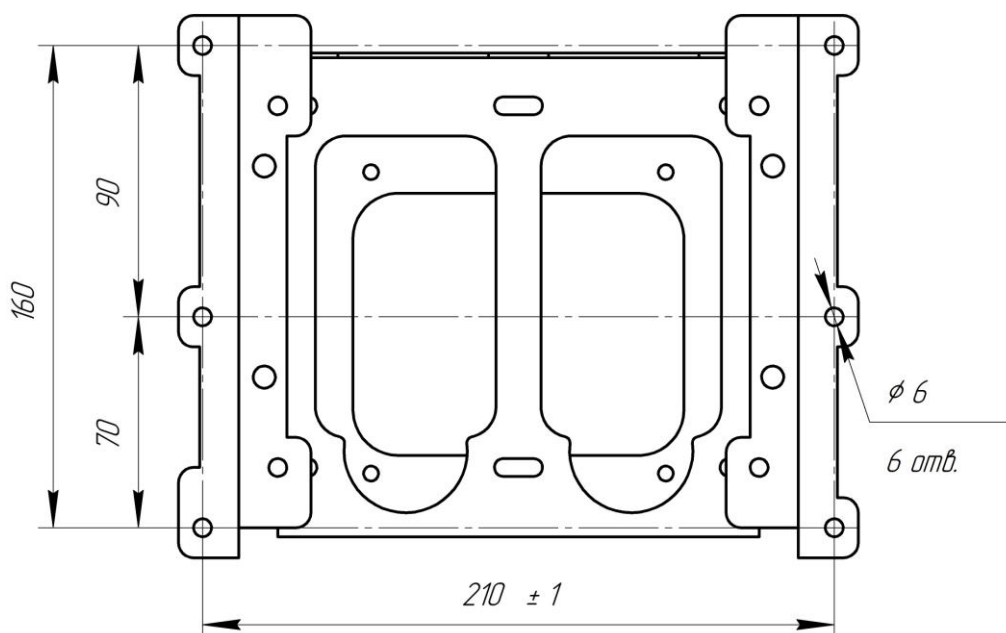


Рис.2. Кронштейн закрепления монитора. Присоединительные размеры

4.4.2 Установить часть кронштейна, предназначенную для закрепления на штатное место в вагоне, используя крепежные элементы Ø5мм. Для обеспечения монтажного размера (см. рис.3), необходимо кронштейн установить так, что бы расстояние от верхней поверхности кронштейна до горизонтального препятствия было не менее 160 мм.

4.4.3 Закрепить ответную часть кронштейна на задней крышке монитора с помощью крепежных элементов из комплекта поставки (винт 2.М4-6gx10.58 ГОСТ ISO 7380-1 – 4 шт., шайба 4Н ГОСТ 6402-70 – 4 шт. и шайба 4.03.019 ГОСТ 11371-78 – 4 шт.)

4.4.4 Установить монитор на закрепленную на стене часть кронштейна.

4.4.5 Зафиксировать сопрягаемые части кронштейна, используя крепежные элементы: винт 2.М4-6gx10.58 ГОСТ ISO 7380-1 – 2 шт, шайба 4Н ГОСТ 6402-70 – 2 шт и шайба 4.03.019 ГОСТ 11371-78 – 2 шт (см. рис.3).

#### 4.4.6 Убедиться в надежном закреплении.

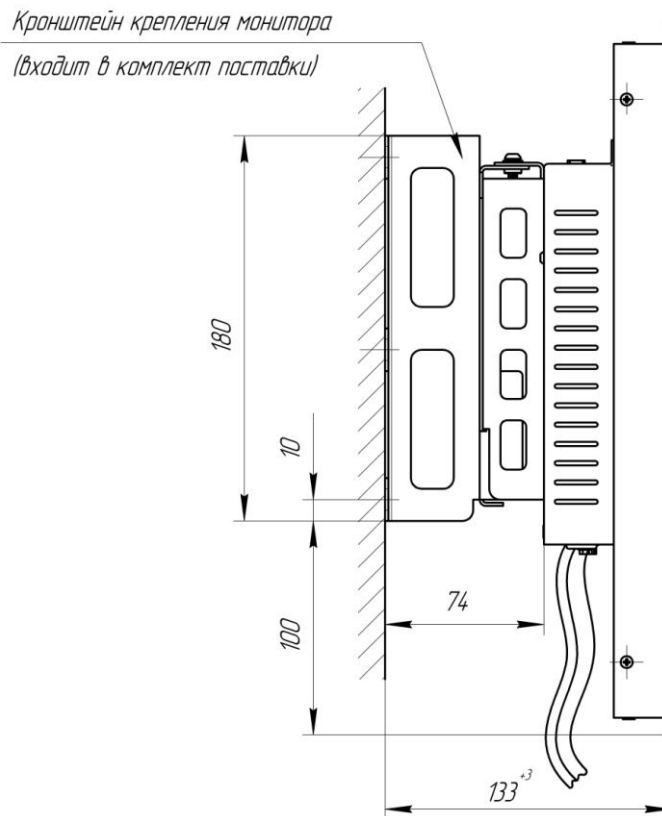


Рис.3 Установка монитора СВН. Вид с боку

#### 4.5 Принцип работы

4.5.1 Через видеорегистратор ВР-3 с камер видеонаблюдения на монитор СВН поступают изображения с небольшой задержкой относительно реального времени. После подачи питания на монитор СВН, на его экране одновременно отображается группа из четырех каналов камер видеонаблюдения.

Для управления отображением трансляции каналов используются сенсорные свойства монитора.

#### 4.5.2 Настройка монитора

На тыльной стороне корпуса монитора расположены кнопки настройки монитора.



◀ - Влево/ Для переключения между опциями экранного меню /  
Уменьшение значения выбранного параметра.

▶ - Вправо/ Для переключения между опциями экранного меню /  
Увеличение значения выбранного параметра.

MENU - Вызов главного экранного меню, выбор параметра в активном  
экранном меню.

MODE - Вернуться назад или выйти.



- Включение и выключение питания монитора

## 5 Указание мер безопасности

### **Запрещается:**

- Подсоединять/отсоединять разъемы монитора СВН при включенном питании;

- Эксплуатировать устройство с механическими повреждениями корпуса.

5.1 Если устройство до монтажа хранилось при отрицательной температуре, перед первым включением необходимо выдержать его в течение одного часа при температуре выше +18°C.

### **ВНИМАНИЕ!**

**Работать с сенсорным экраном можно только пальцами рук.  
Использование каких - либо предметов приведет к выходу из строя экрана.**

## 6 Использование по назначению

Монитор СВН используется только совместно с видеорегистратором ВР-3 и камерами видеонаблюдения в составе информационной вагонной системы ИВС-3.06.

## 7 Техническое обслуживание

7.1 Целью технического обслуживания является проведение мероприятий, направленных на поддержание изделия в исправном состоянии, предупреждение неисправностей и преждевременного выхода из строя.

7.2 В состав технического обслуживания входят надзор за работой устройства, эксплуатационный уход, содержание оборудования в исправном состоянии, включающие:

- соблюдение условий эксплуатации и режима работы устройства в соответствии с руководством по эксплуатации;
- чистку устройства и уборку рабочей зоны в соответствии с регламентом принятым на объекте эксплуатации;
- немедленную остановку устройства в случаях нарушений его нормальной работы, ведущих к выходу устройства из строя, принятие мер по выявлению и устранению таких нарушений;
- проверку нагрева поверхностей устройства.

## 8 Маркировка, пломбирование, упаковка

8.1 Маркировка устройства приведена на шильде, расположенном на задней крышке корпуса.

8.2 Устройство опломбировано наклейками (гарантийными стикерами), которые являются индикатором вмешательства во внутрь устройства. Снимать пломбы наклейки имеет право только гарантийно-сервисная служба ООО «Элк», с последующей установкой пломб ОГСО. Какое-либо повреждение пломб лишает устройство гарантии.

8.3 Монитор СВН упакован в гофрокороб картонный 3-х слойный. Комплект монтажных частей и эксплуатационная документация помещены внутрь гофрокороба.

## 9 Хранение

Условия хранения изделия-2(С) по ГОСТ 15150.

## 10 Транспортирование

10.1 Условия транспортирования в части воздействия механических факторов-Л по ГОСТ 23216, в части воздействия климатических факторов-3(ЖЗ) по ГОСТ 15150.



10.2 Изделие может транспортироваться всеми видами закрытого транспорта, кроме негерметизированных отсеков самолётов.

10.3 Во время погрузочно-разгрузочных работ и транспортировании короба не должны подвергаться резким ударам и воздействию атмосферных осадков. Способ укладки коробов на транспортное средство должен исключать их перемещение.

### 11 Свидетельство о приемке

Монитор СВН АВДБ.687240.095 заводской № \_\_\_\_\_  
(наименование изделия)

Соответствует требованиям технических условий АВДБ.687280.032 ТУ

Признан годным для эксплуатации

Начальник ОТК

МП \_\_\_\_\_  
личная подпись

\_\_\_\_\_   
расшифровка подписи

\_\_\_\_\_   
год, месяц, число

### 12 Свидетельство об упаковке

Монитор СВН АВДБ.687240.095 заводской № \_\_\_\_\_  
наименование изделия

упакован ООО «Элк» согласно требованиям, согласованным  
наименование предприятия,

с заказчиком.

Дата упаковки \_\_\_\_\_

Упаковку произвел \_\_\_\_\_  
подпись

Изделие после упаковки принял \_\_\_\_\_

Подпись

## 13 Гарантийные обязательства

13.1 Гарантийный срок эксплуатации – 36 месяцев со дня ввода в эксплуатацию, но не более 42 месяцев со дня поставки.

13.2 Предприятие изготовитель гарантирует соответствие устройства требованиям технических условий АВДБ.687280.032 ТУ при соблюдении потребителем условий транспортирования, хранения и эксплуатации.

13.3 При выходе монитора СВН из строя в следствии нанесения механических повреждений претензии поставщиком не принимаются.

## 14 Условия гарантии

14.1 Настоящая гарантия не распространяется на следующие случаи:

- если потребитель нарушает правила пользования изделием, указанные в данном руководстве по эксплуатации;
- при возникновении дефекта в результате ошибочных или умышленных действий;
- при поломке изделия вследствие обстоятельств непреодолимой силы (пожар, стихийные бедствия и т.д.);
- при повреждениях, вызванных попаданием внутрь посторонних предметов, жидкостей, насекомых, скопления пыли;
- при механических повреждениях.

14.2 Гарантийное обслуживание и ремонт устройства производится:

**ООО «Элк»**

**Россия, 170001, г. Тверь, тер. Двор Пролетарки д.19 помещение III**

**тел/факс: (4822) 42-36-72, 42-23-34**

**e-mail: mail@elk.com.ru**

## 15 Сведения об утилизации

Изделие, непригодное для дальнейшей эксплуатации должно быть утилизировано по правилам, утвержденным в установленном порядке в соответствии с требованиями закона РФ об охране окружающей среды:

ФЗ РФ №89-ФЗ от 24.06.1998г. (ред. От30.12.2008) «Об отходах производства и потребления» (принят ГД ФС РФ 22.05.1998) (с изм. и доп., вступившими в силу с 01.01.2010, 25.06.2012);

ФЗ РФ №7-ФЗ от 10.01.2002г. «Об охране окружающей среды»;

ФЗ РФ №169-ФЗ от 29.12.2000 (Правовые основы обращения с отходами производства и потребления и вовлечение таких отходов в хозяйственный оборот в качестве дополнительного сырья)

## 16 Сведения о рекламациях

16.1 Претензии по рекламациям предъявляются производителю изделия.

16.2 В случае выхода из строя изделий в течение гарантийного срока эксплуатации, потребителем составляется рекламационный акт.

16.3 Рекламационный акт должен содержать:

-заводской номер изделия;

-дату ввода в эксплуатацию;

-дату возникновения отказа (неисправности);

-основные данные режима эксплуатации;

-внешние проявления неисправности, причины снятия изделия с эксплуатации,

дату составления акта-рекламации;

-подпись составителя.

16.4 Изделие, снятое с эксплуатации по причине неисправности, следует вместе с настоящим паспортом и актом-рекламацией направить предприятию изготовителю по адресу, указанному в п. 13.2.

16.5 Рекламации на изделие, направляемое для гарантийного ремонта, не имеющее паспорт, акта-рекламации, подвергавшееся разборке потребителем, не рассматриваются и не удовлетворяются.

16.6 Все рекламационные акты на данное изделие регистрируются в таблице 2:

Таблица 2

Дата составления акта	Краткое содержание рекламации	Отметка о ремонте	Подпись ответственного лица

## Лист регистрации изменений

Изм	Номера листов (страниц)				Всего листов (страниц) в документе	№ документа	Входящий № сопроводительного документа и дата	Подпись	Дата
	Измененных	Замененных	Новых	Изыятых					
4	-	Все	-	-	13	Изм.№73/24	-		