

ООО «ЭЛК»

Камера видеонаблюдения
К-3.1
Паспорт

АВДБ.758800.039 ПС

Настоящий паспорт предназначен для изучения устройства, технических данных и принципа работы камеры видеонаблюдения К-3.1 (далее камера) для осуществления ее правильной эксплуатации и поддержания оборудования в работоспособном состоянии.

Камера предназначена для использования в пассажирских железнодорожных вагонах в условиях повышенных транспортных вибраций.

Перед эксплуатацией необходимо внимательно ознакомиться с настоящим паспортом.

1 Основные сведения об изделии

Камера предназначена для осуществления видеонаблюдения за различными помещениями общего пользования в вагоне и является частью информационной вагонной системы ИВС.

2 Основные технические данные

2.1 Питание по сети Ethernet (PoE) от видеорегистратора ВР-3.

2.2. Потребляемая мощность не более 6 Вт.

2.3 Разрешение матрицы камеры не менее 1280x1024 точек.

2.4 Частота кадров – не менее 25 кадр/сек.

2.5 Угол обзора, макс 102°.

2.6 Метод сжатия изображения H.264

2.7 Минимальная чувствительность (minimum illumination) - 0.03 Люкс.

2.11 Номинальные значения климатических факторов:

- для эксплуатации в рабочем состоянии соответствуют исполнению УЗ.1, по ГОСТ 15150-69;

- пребывание в нерабочем состоянии на вагоне допускается в условиях, соответствующих исполнению УЗ по ГОСТ 15150-69.

2.12 По стойкости к внешним механическим факторам камера соответствует группе М25 по ГОСТ 17516.1-90.

2.13 Степень защиты оболочек не ниже IP 54 по ГОСТ 14254-96.

2.14 Камера является восстанавливаемым, ремонтируемым, необслуживаемым изделием и рассчитана на непрерывный режим работы.

2.15 Габаритные, присоединительные и установочные размеры указаны на рисунке 1.

2.16 Масса камеры не более 1.2 кг.

3 Комплектность

3.1 Комплектность поставки указана в таблице:

Наименование	Кол-во
АВДБ.758800.039 Камера видеонаблюдения К-3.1	1 шт
Комплект монтажных частей: Винт М5х14 ГОСТ 17475-80 Площадка самоклеящаяся НС-101 Стяжка кабельная GT-160 2.5 Заглушка SCW-3	3 шт 1 шт 1 шт 3 шт
Паспорт АВДБ.758800.039 ПС	1 шт
Упаковка	1 шт

4 Устройство и работа

4.1 Камера видеонаблюдения размещена в купольном корпусе (см. рис.1).

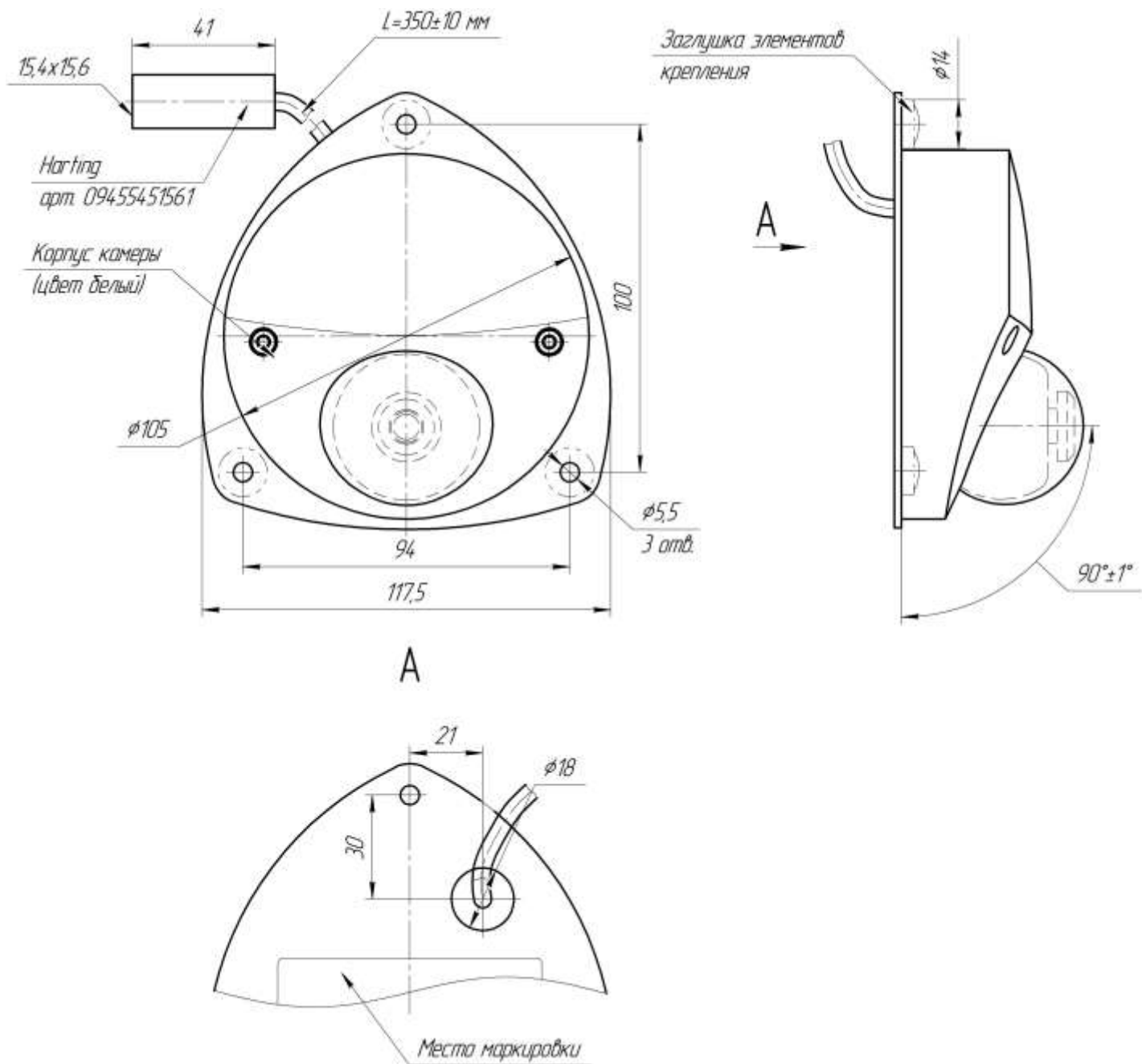


Рис.1 Габаритные и установочные размеры камеры видеонаблюдения

4.2 Подключение камеры

4.2.1 Для присоединения камеры к видеорегистратору ВР-3 необходимо использовать 8-ми жильный кабель, предназначенный для промышленных сетей Ethernet. Длина кабеля не должна превышать 50 м. На концах кабеля должны быть

установлены соединители типа - вилка Harting. Установка соединителей на кабели осуществляется в соответствии с цветовой маркировкой жил, согласно таблице 2:

Таблица 2

Разъем на кабеле со стороны камеры	Номер контакта разъема	Номер контакта разъема	Разъем на кабеле со стороны ВР-3
Бело-зеленый	1	1	Бело-зеленый
Зеленый	2	2	Зеленый
Бело-оранжевый	3	3	Бело-оранжевый
Синий	4	4	Синий
Бело-синий	5	5	Бело-синий
Оранжевый	6	6	Оранжевый
Бело-коричневый	7	7	Бело-коричневый
Коричневый	8	8	Коричневый

4.3 Принцип работы

Камера работает в режиме передачи видеосигнала по запросу видеорегистратора ВР-3.

4.4 Установка

4.4.1 Установить камеру на штатное место, согласно документации на вагон, и зафиксировать крепежными элементами с резьбой М5, используя заглушки из комплекта поставки.

4.4.2 Используя самоклеющуюся площадку и стяжку из комплекта поставки, зафиксировать разъемное соединение.

4.4.3 После установки убедитесь в надежном закреплении устройства.

5 Указание мер безопасности

Запрещается:

- Эксплуатировать устройство с механическими повреждениями корпуса.

5.1 Перед установкой необходимо осмотреть камеру на отсутствие механических повреждений.

5.2 Если устройство до монтажа хранилось при отрицательной температуре, перед первым включением необходимо выдержать его в течение 1-го часа при температуре выше +18°C.

6 Использование по назначению

Камера используется только совместно с ВР-3 в составе системы ИВС.

7 Техническое обслуживание

7.1 Целью технического обслуживания является проведение мероприятий, направленных на поддержание изделия в исправном состоянии, предупреждение неисправностей и преждевременного выхода из строя.

7.2 Техническое обслуживание изделия включает:

- внешний осмотр изделия на отсутствие механических повреждений;
- осмотр кабелей и проводов, мест их подключения на предмет целостности и надёжности соединений.

8 Текущий ремонт

8.1 Устранение неисправностей камеры, возникших в процессе эксплуатации, производится специальными службами вагонных депо или организацией, проводящей гарантийное обслуживание.

8.2 К неисправностям, устраняемым на вагоне, относится замена вышедших из строя камер.

9 Хранение

Условия хранения изделия-2(С) по ГОСТ 15150-69.

10 Транспортирование

10.1 Условия транспортирования изделия в части воздействия механических факторов-Л по ГОСТ 23216-78, в части воздействия климатических факторов-3(Ж3) по ГОСТ 15150-69.

10.2 Изделие может транспортироваться всеми видами закрытого транспорта, кроме негерметизированных отсеков самолётов.

10.3 Во время погрузочно-разгрузочных работ и транспортировании ящики не должны подвергаться резким ударам и воздействию атмосферных осадков. Способ укладки ящиков на транспортное средство должен исключать их перемещение.

11 Свидетельство о приемке

Камера видеонаблюдения К-3.1 АВДБ.758800.039
(наименование изделия)

заводской № _____

Соответствует требованиям технических условий АВДБ.687280.032ТУ

Признана годной для эксплуатации

Начальник ОТК

МП _____
личная подпись

расшифровка подписи

дата

12 Свидетельство об упаковке

Камера видеонаблюдения К-3.1 АВДБ.758800.039
наименование изделия

заводской № _____

упакован ООО «Элк» согласно требованиям, согласованным
наименование предприятия,

с заказчиком.

Дата упаковки/выпуска _____

Упаковку произвел _____
подпись

Изделие после упаковки принял _____
подпись

13 Гарантийные обязательства

13.1 Гарантийный срок эксплуатации изделия составляет 36 месяцев со дня ввода в эксплуатацию вагона, но не более 42 месяцев со дня отгрузки изделия.

13.2 При выходе камеры из строя в следствии нанесения механических повреждений претензии поставщиком не принимаются.

14 Условия гарантии

14.1 Настоящая гарантия не распространяется на следующие случаи:

- если потребитель нарушает правила пользования изделием, указанные в данном руководстве по эксплуатации;
- при возникновении дефекта в результате ошибочных или умышленных действий;
- при поломке изделия вследствие обстоятельств непреодолимой силы (пожар, стихийные бедствия и т.д.);
- при повреждениях, вызванных попаданием внутрь посторонних предметов, жидкостей, насекомых, скопления пыли;
- при механических повреждениях.

14.2 Гарантийное обслуживание и ремонт устройства производится:

ООО «Элк»

Россия, 170001, г. Тверь, тер. Двор Пролетарки д.19 помещение III

тел/факс: (4822) 42-36-72, 42-23-34

e-mail: mail@new.elk.com.ru

15 Сведения об утилизации

15.1 Утилизацию изделия необходимо произвести в соответствии с Федеральным законом РФ от 24 июня 1998г. №89-ФЗ «Об отходах производства и потребления» и Федеральным законом РФ от 10 января 2002г. №7-ФЗ «Об охране окружающей среды».

16 Лист регистрации изменений

Изм	Номера листов (страниц)				Всего листов (страниц) в документе	№ документа	Входящий № сопроводительного документа и дата	Подпись	Дата
	Измененных	Замененных	Новых	Изъятых					