

ООО «ЭЛК»

**Видеорегистратор
ВР-1.01**

Руководство по эксплуатации

АВДБ.687240.074-10 РЭ

Настоящее Руководство предназначено для изучения устройства, технических данных и принципа работы видеорегистратора исполнения ВР-1.01 (далее ВР-1.01), для осуществления его правильной эксплуатации и поддержания оборудования в работоспособном состоянии.

ВР-1.01 используется в пассажирских железнодорожных вагонах в условиях повышенных транспортных вибраций.

Перед эксплуатацией необходимо внимательно ознакомиться с настоящим руководством по эксплуатации.

1 Основные сведения об изделии

Видеорегистратор ВР-1.01 предназначен для осуществления записи видеoinформации, передачи её, по запросу, в локальную вагону сеть (далее ЛВС) и, через модуль поездной сети МПС-2, в другие вагоны.

2 Основные технические данные

2.1 Напряжение питания – 24 В постоянного тока. Допустимое изменение напряжения питания – от 19 до 36 В постоянного тока.

2.2. Потребляемая мощность не более 25 Вт.

2.3 Номинальные значения климатических факторов:

- для эксплуатации в рабочем состоянии соответствуют исполнению УХЛ4, тип атмосферы II по ГОСТ 15150-69;

- пребывание в нерабочем состоянии на вагоне допускается в условиях, соответствующих исполнению УЗ по ГОСТ 15150-69.

2.4 По стойкости к внешним механическим факторам ВР-1 соответствует группе М25 по ГОСТ 17516.1-90.

2.5 ВР-1.01 является восстанавливаемым, ремонтируемым, необслуживаемым изделием и рассчитан на непрерывный режим работы.

2.6 Объем жесткого диска 1Тбайт.

2.7 Габаритные, присоединительные и установочные размеры указаны на рисунке 1.

2.8 Масса ВР-1.01 не более 3,1 кг.

3 Комплектность

3.1 Комплектность поставки указана в таблице 1:

Таблица 1

Наименование	Кол-во
АВДБ.687240.074-10 ВР-1.01	1 шт
Комплект монтажных частей АВДБ.687240.074.10.600:	
Винт М2.5х11 арт. 21100-748 Schroff	4 шт
Втулка пластиковая арт. 21100-464 Schroff	4 шт
Вилка Harting арт 09451511120	3 шт
Розетка Wago арт.231-102/026-000	1 шт
Чашка пломбировочная 1-5.0 ГОСТ 18678-73	1 шт
Руководство по эксплуатации АВДБ.687240.074-10 РЭ	1 шт
Упаковка	1 шт

4 Устройство и работа

Видеорегистратор представляет собой функционально законченное изделие.

4.1 Корпус ВР-1.01 выполнен в соответствии с ГОСТ Р МЭК 60297-3-101-2006 высотой 3U, шириной 28НР в 19-ти дюймовом исполнении и предназначен для установки в пульт управления электронный ПУ-Э комплекта электрооборудования ЭВП-110.

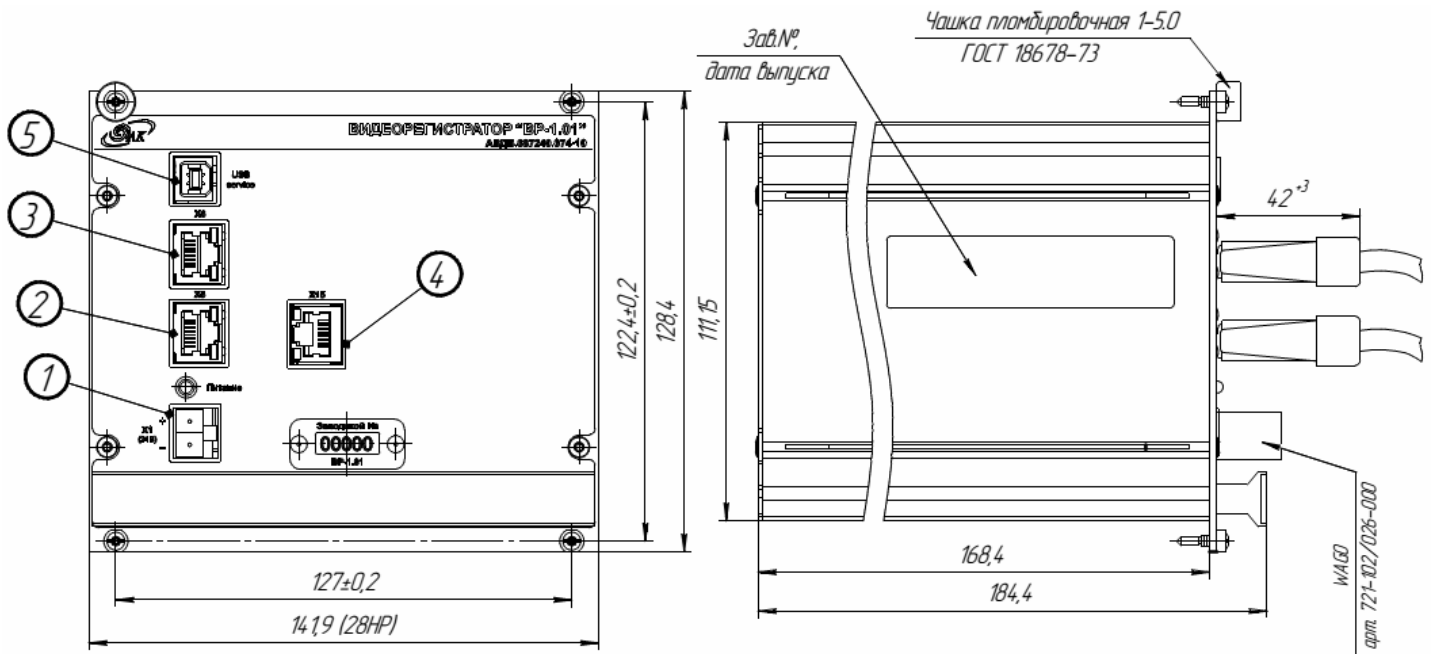


Рис.1 Габаритные и установочные размеры ВР-1.01

4.2 На лицевой панели ВР-1.01 расположены следующие разъемы:

X1 – разъем питания (поз.1);

X5 – разъем сети Ethernet для подключения к модулю видеотрансляции МВ-1 (поз.2);

X6 - разъем сети Ethernet для подключения модуля поездной сети МПС-2 (поз.3);

X15 - разъем сети Ethernet для подключения к локальной вагонной сети ЛВС (поз.4).

USB - разъем для сервисной службы (поз.5).

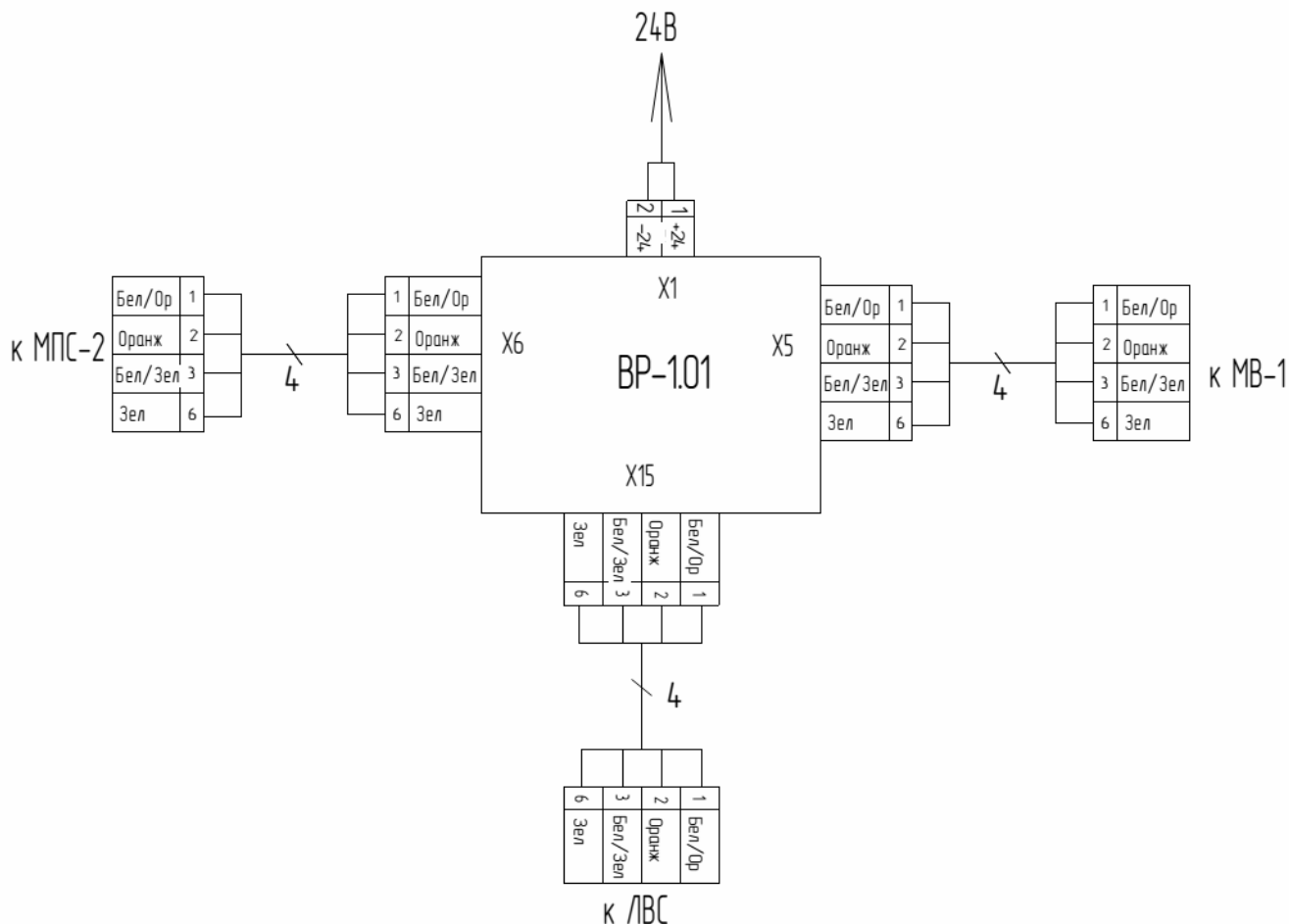


Рис.2 Схема соединений VP-1

4.3 Подключение VP-1.01

4.3.1 Для присоединения VP-1.01 к модулю видеотрансляции, MPC-2 и ЛВС, необходимо использовать 4-х жильный кабель (см. рис.2), предназначенный для промышленных сетей Ethernet. Длина кабеля не должна превышать 50м. Для присоединения кабеля к VP-1.01 на одном из его концов должен быть установлен соединитель типа - вилка Harting арт. 09451511120 (из комплекта поставки VP-1.01). На другом конце кабеля должен быть установлен соединитель типа - вилка Harting арт. 09451511120 (из комплекта поставки устройств). Установка соединителей на кабель осуществляется в соответствии с цветовой маркировкой жил, согласно схеме рис.2.

4.3.2 Для подключения питания к VP-1.01, необходимо использовать провода с сечением жил от 0,5 до 2,5мм², к которым присоединена розетка Wago арт.231-102/026-000 (из комплекта поставки VP-1.01). На концах проводов должны быть установлены обжимные наконечники с длиной металлической части от 6 до

8мм. Монтаж проводов в разъем производить в соответствии с маркировкой контактов (см. рис.2).

4.4 Принцип работы.

4.4.1 Внутреннее устройство ВР-1.01 обеспечивает запись и хранение информации получаемой через модуль видеотрансляции с шести камер видеонаблюдения (четыре из которых встроены в панели информационные ПИВ 96x12x4.75). Передача информации осуществляется через сетевой интерфейс по запросу системы управления электрооборудованием вагона, сформированному по протоколу УПВС. Видеоинформация записывается в папки, организованные по числам месяца.

4.4.2 После подачи питания на ВР-1.01, загорается светодиод «питание». Процесс получения и передачи видеоинформации сопровождается индикацией встроенной в разъемы сети Ethernet.

5 Указание мер безопасности

Запрещается:

- Подсоединять/отсоединять разъемы ВР-1.01 при включенном питании;
- Эксплуатировать устройство с механическими повреждениями корпуса.

5.1 Если устройство до монтажа хранилось при отрицательной температуре, перед первым включением необходимо выдержать его в течение одного часа при температуре выше +18°C.

6 Использование по назначению

Видеорегиистратор ВР-1.01 используется только совместно с модулем видеотрансляции в составе информационной вагонной системы. Передача видеоинформации в другие вагоны осуществляется через блок МПС-2.

7 Техническое обслуживание

7.1 Целью технического обслуживания является проведение мероприятий, направленных на поддержание изделия в исправном состоянии, предупреждение неисправностей и преждевременного выхода из строя.

7.2 Техническое обслуживание изделия включает:

- внешний осмотр изделия на отсутствие механических повреждений;
- осмотр кабелей и проводов, мест их подключения на предмет целостности и надёжности соединений.

8 Текущий ремонт

8.1 Устранение неисправностей ВР-1.01, возникших в процессе эксплуатации, производится специальными службами вагонных депо или организацией, проводящей гарантийное обслуживание.

8.2 К неисправностям, устраняемым на вагоне, относится замена вышедших из строя ВР-1.01.

8.3 Возможные неисправности и способы их устранения согласно табл.2:

Таблица 2

Возможная неисправность		Вероятная причина	Метод устранения
1	Не горит индикатор питания	Отсутствует напряжение 24В	1.Проверить наличие напряжения 24В 2.Проверить наличие контакта в разъеме X1
2	Данные не передаются в систему управления электрооборудованием вагона	1.Отсутствует физическое подключение устройств 2.Не правильно установлены разъемы на кабель сети Ethernet	1.Проверить наличие контакта в разъеме X1, X5, X15 2.Проверить установку разъемов на кабель сети Ethernet согласно п.4.3.1

9 Хранение

Условия хранения изделия-2(С) по ГОСТ 15150-69.

10 Транспортирование

10.1 Условия транспортирования изделия в части воздействия механических факторов - Л по ГОСТ 23216-78, в части воздействия климатических факторов-З(ЖЗ) по ГОСТ 15150-69.

10.2 Изделие может транспортироваться всеми видами закрытого транспорта, кроме негерметизированных отсеков самолётов.

10.3 Во время погрузочно-разгрузочных работ и транспортировании ящики не должны подвергаться резким ударам и воздействию атмосферных осадков. Способ укладки ящиков на транспортное средство должен исключать их перемещение.

11 Свидетельство о приемке

ВР-1.01 АВДБ.687240.074-10 заводской № _____
(наименование изделия)

Соответствует требованиям технических условий АВДБ.687280.032ТУ

Признан годным для эксплуатации

Начальник ОТК

МП _____
личная подпись _____
расшифровка подписи

год, месяц, число

12 Свидетельство об упаковке

ВР-1.01 АВДБ.687240.074-10 заводской № _____
наименование изделия

упакован ООО «Элк» согласно требованиям, согласованным
наименование предприятия,

с заказчиком.

Дата упаковки _____

Упаковку произвел _____
подпись

Изделие после упаковки принял _____
Подпись

13 Гарантийные обязательства

13.1 Гарантийный срок эксплуатации – 36 месяцев со дня ввода в эксплуатацию, но не более 42 месяцев со дня поставки.

13.2 При выходе ВР-1.01 из строя в следствии нанесения механических повреждений претензии поставщиком не принимаются.

14 Условия гарантии

14.1 Настоящая гарантия не распространяется на следующие случаи:

- если потребитель нарушает правила пользования изделием, указанные в данном руководстве по эксплуатации;
- при возникновении дефекта в результате ошибочных или умышленных действий;
- при поломке изделия вследствие обстоятельств непреодолимой силы (пожар, стихийные бедствия и т.д.);
- при повреждениях, вызванных попаданием внутрь посторонних предметов, жидкостей, насекомых, скопления пыли;
- при механических повреждениях.

14.2 Гарантийное обслуживание и ремонт устройства производится:

ООО «Элк»

Россия, 170001, г. Тверь, Переулок Красной Слободы 1-й, 7Б

тел/факс: (4822) 42-36-72, 42-23-34

e-mail: mail@new.elk.com.ru

15 Сведения об утилизации

Утилизацию изделия производить в соответствии с Федеральным Законом РФ от 24 июня 1998г. №89-ФЗ «Об отходах производства и потребления» и Федеральным законом РФ от 10 января 2002г. №7-ФЗ «Об охране окружающей среды».

16 Лист регистрации изменений

Изм	Номера листов (страниц)				Всего листов (страниц) в документе	№ документа	Входящий № сопроводительного документа и дата	Подпись	Дата
	Измененных	Замененных	Новых	Изъятых					