

ООО «ЭЛК»

Камера видеонаблюдения

К-3

Паспорт

АВДБ.758800.038 ПС

Настоящий паспорт предназначен для изучения устройства, технических данных и принципа работы камеры видеонаблюдения К-3 (далее камера) для осуществления ее правильной эксплуатации и поддержания оборудования в работоспособном состоянии.

Камера предназначена для использования в пассажирских железнодорожных вагонах в условиях повышенных транспортных вибраций.

Перед эксплуатацией необходимо внимательно ознакомиться с настоящим паспортом.

1 Основные сведения об изделии

Камера предназначена для осуществления видеонаблюдения за различными помещениями общего пользования в вагоне и является частью информационной вагонной системы ИВС.

2 Основные технические данные

2.1 Питание по сети Ethernet (PoE) от видеорегистратора ВР-3.

2.2. Потребляемая мощность не более 6 Вт.

2.3 Разрешение матрицы камеры не менее 1280x1024 точек.

2.4 Частота кадров – не менее 25 кадр/сек.

2.5 Угол обзора, макс 102°.

2.6 Метод сжатия изображения H.264

2.7 Минимальная чувствительность (minimum illumination) - 0.03 Люкс.

2.11 Номинальные значения климатических факторов:

- для эксплуатации в рабочем состоянии соответствуют исполнению УЗ.1, по ГОСТ 15150-69;

- пребывание в нерабочем состоянии на вагоне допускается в условиях, соответствующих исполнению УЗ по ГОСТ 15150-69.

2.12 По стойкости к внешним механическим факторам камера соответствует группе М25 по ГОСТ 17516.1-90.

2.13 Степень защиты оболочек не ниже IP 54 по ГОСТ 14254-96.

2.14 Камера является восстанавливаемым, ремонтируемым, необслуживаемым изделием и рассчитана на непрерывный режим работы.

2.15 Габаритные, присоединительные и установочные размеры указаны на рисунке 1.

2.16 Масса камеры не более 1.2 кг.

3 Комплектность

3.1 Комплектность поставки указана в таблице:

Наименование	Кол-во
АВДБ.758800.038 Камера видеонаблюдения К-3	1 шт
Комплект монтажных частей:	
Гайка М3-6Н.5 ГОСТ 5915-70	3 шт
Шайба 3.03.019 ГОСТ 11371-78	3 шт
Шайба 3Н ГОСТ 6402-70	3 шт
Площадка самоклеящаяся НС-101	1 шт
Стяжка кабельная GT-160 2.5	1 шт
Паспорт АВДБ.758800.038 ПС	1 шт
Упаковка	1 шт

4 Устройство и работа

4.1 Камера видеонаблюдения размещена в купольном корпусе (см. рис.1).

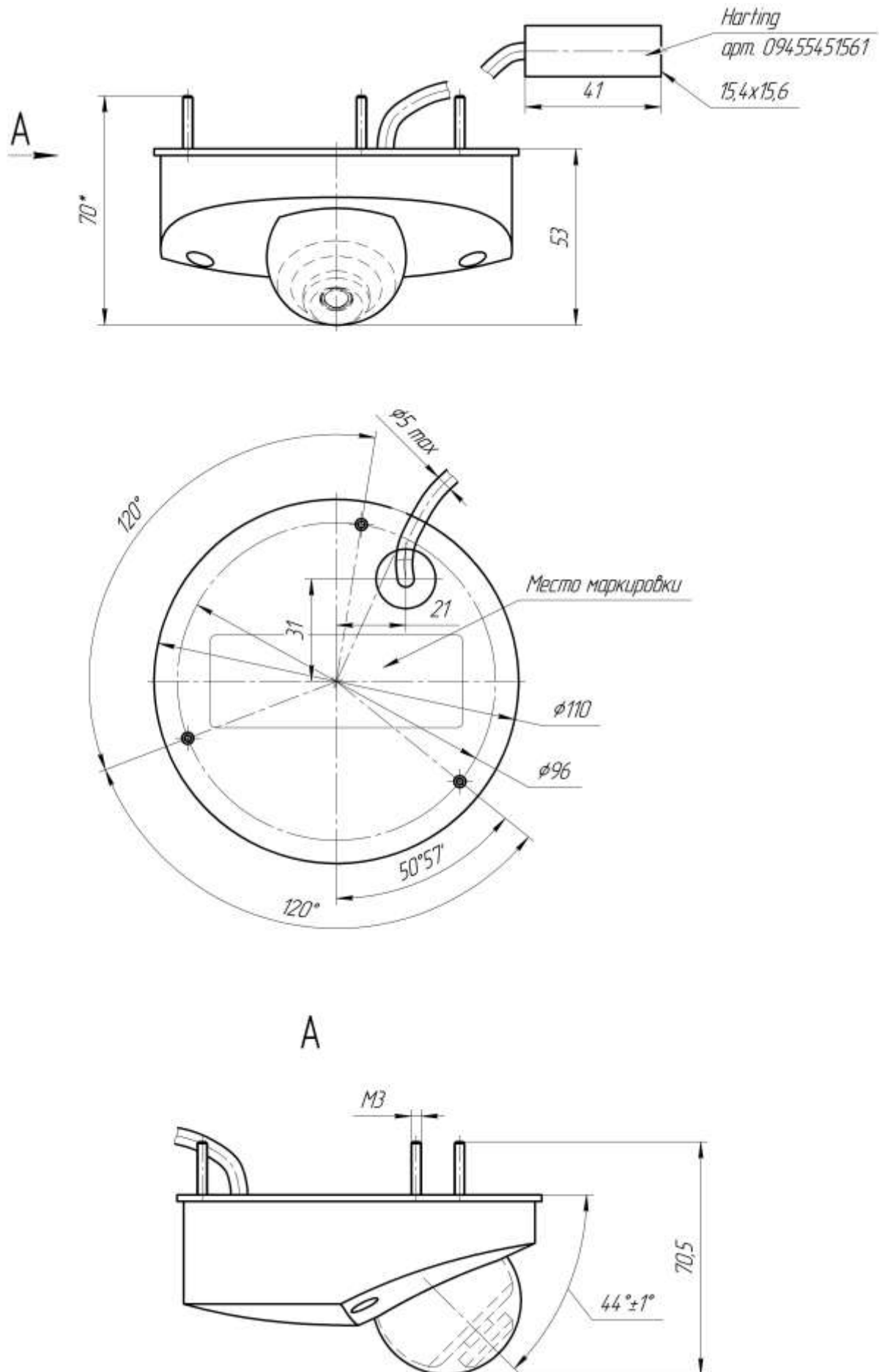


Рис.1 Габаритные и установочные размеры камеры видеонаблюдения
АВДБ.758800.038 ПС

4.2 Подключение камеры

4.2.1 Для присоединения камеры к видеорегистратору ВР-3 необходимо использовать 8-ми жильный кабель, предназначенный для промышленных сетей Ethernet. Длина кабеля не должна превышать 50 м. На концах кабеля должны быть установлены соединители типа - вилка Harting. Установка соединителей на кабели осуществляется в соответствии с цветовой маркировкой жил, согласно таблице 2:

Таблица 2

Разъем на кабеле со стороны камеры	Номер контакта разъема	Номер контакта разъема	Разъем на кабеле со стороны ВР-3
Бело-зеленый	1	1	Бело-зеленый
Зеленый	2	2	Зеленый
Бело-оранжевый	3	3	Бело-оранжевый
Синий	4	4	Синий
Бело-синий	5	5	Бело-синий
Оранжевый	6	6	Оранжевый
Бело-коричневый	7	7	Бело-коричневый
Коричневый	8	8	Коричневый

4.3 Принцип работы

Камера работает в постоянном режиме передачи видеосигнала по запросу видеорегистратора ВР-3.

4.4 Установка

4.4.1 Установить камеру на штатное место, согласно документации на вагон, и зафиксировать крепежными элементами с резьбой М3, входящими в комплект поставки.

4.4.2 Используя самоклеющуюся площадку и стяжку из комплекта поставки, зафиксировать разъемное соединение.

4.4.3 После установки убедитесь в надежном закреплении устройства.

5 Указание мер безопасности

Запрещается:

- Эксплуатировать устройство с механическими повреждениями корпуса.

5.1 Перед установкой необходимо осмотреть камеру на отсутствие механических повреждений.

5.2 Если устройство до монтажа хранилось при отрицательной температуре, перед первым включением необходимо выдержать его в течение 1-го часа при температуре выше +18°C.

6 Использование по назначению

Камера используется только совместно с ВР-3 в составе системы ИВС.

7 Маркировка, пломбирование, упаковка

7.1 Маркировка изделия приведена на шильде, расположенном на задней части камеры.

7.2 Изделие опломбировано наклейками (гарантийными стикерами), которые являются индикатором вмешательства во внутреннее устройство изделия. Снимать пломбы наклейки имеет право только гарантийно-сервисная служба ООО «Элк», с последующей установкой пломб ОГСО. Какое-либо повреждение пломб лишает изделие гарантии.

7.3 Изделие упаковано в гофрокороб картонный 3-х слойный согласно АВДБ.758800.038УЧ. Комплект монтажных частей и эксплуатационная документация помещены внутрь гофрокороба.

8 Техническое обслуживание

8.1 Целью технического обслуживания является проведение мероприятий, направленных на поддержание изделия в исправном состоянии, предупреждение неисправностей и преждевременного выхода из строя.

8.2 Техническое обслуживание изделия включает:

-внешний осмотр изделия на отсутствие механических повреждений;

-осмотр кабелей и проводов, мест их подключения на предмет целостности и надёжности соединений.

9 Текущий ремонт

9.1 Устранение неисправностей камеры, возникших в процессе эксплуатации, производится специальными службами вагонных депо или организацией, проводящей гарантийное обслуживание.

9.2 К неисправностям, устраняемым на вагоне, относится замена вышедших из строя камер.

10 Хранение

Условия хранения изделия-2(С) по ГОСТ 15150-69.

11 Транспортирование

11.1 Условия транспортирования изделия в части воздействия механических факторов-Л по ГОСТ 23216-78, в части воздействия климатических факторов-3(ЖЗ) по ГОСТ 15150-69.

11.2 Изделие может транспортироваться всеми видами закрытого транспорта, кроме негерметизированных отсеков самолётов.

11.3 Во время погрузочно-разгрузочных работ и транспортировании ящики не должны подвергаться резким ударам и воздействию атмосферных осадков. Способ укладки ящиков на транспортное средство должен исключать их перемещение.

12 Свидетельство о приемке

Камера видеонаблюдения К-3 АВДБ.758800.038
(наименование изделия)

заводской № _____

Соответствует требованиям технических условий АВДБ.687280.032ТУ

Признана годной для эксплуатации

Начальник ОТК

МП _____
личная подпись

расшифровка подписи

дата

13 Свидетельство об упаковке

Камера видеонаблюдения К-3 АДБ.758800.038

заводской № _____

наименование изделия

упакован ООО «Элк» согласно требованиям, согласованным
наименование предприятия,

с заказчиком.

Дата упаковки/выпуска _____

Упаковку произвел _____

подпись

Изделие после упаковки принял _____

подпись

14 Гарантийные обязательства

14.1 Гарантийный срок эксплуатации изделия составляет 36 месяцев со дня ввода в эксплуатацию вагона, но не более 42 месяцев со дня отгрузки изделия.

14.2 При выходе камеры из строя в следствии нанесения механических повреждений претензии поставщиком не принимаются.

15 Условия гарантии

15.1 Настоящая гарантия не распространяется на следующие случаи:

- если потребитель нарушает правила пользования изделием, указанные в данном руководстве по эксплуатации;
- при возникновении дефекта в результате ошибочных или умышленных действий;
- при поломке изделия вследствие обстоятельств непреодолимой силы (пожар, стихийные бедствия и т.д.);
- при повреждениях, вызванных попаданием внутрь посторонних предметов, жидкостей, насекомых, скопления пыли;
- при механических повреждениях.

15.2 Гарантийное обслуживание и ремонт устройства производится:

ООО «Элк»

Россия, 170001, г. Тверь, тер. Двор Пролетарки д.19 помещение III

тел/факс: (4822) 42-36-72, 42-23-34

e-mail: mail@elk.com.ru

16 Сведения об утилизации

16.1 Утилизацию изделия необходимо произвести в соответствии с Федеральным законом РФ от 24 июня 1998г. №89-ФЗ «Об отходах производства и потребления» и Федеральным законом РФ от 10 января 2002г. №7-ФЗ «Об охране окружающей среды».

16 Лист регистрации изменений

Изм	Номера листов (страниц)				Всего листов (страниц) в документе	№ документа	Входящий № сопроводительного документа и дата	Подпись	Дата
	Измененных	Замененных	Новых	Изъятых					