

КЛЮЧ ЭЛЕКТРОННЫЙ

КЭ-1.01

АВДБ.687240.056ПС

Паспорт

Ключ электронный КЭ-1.01 входит в комплексы УЭК-1.02Х и предназначен для использования в пассажирских вагонах железнодорожного транспорта совместно с блоком питания и коммутации БКП-1.02.

1 Назначение изделия

1.1 Включение/выключение ТЭНов по управляющим сигналам от блока питания и коммутации БКП-1.02

1.2 Передача состояния ТЭНов на БКП-1.02

2 Технические характеристики

2.1 Коммутируемое напряжение - от 77В до 150В постоянного тока.

2.2 Коммутируемый ток - от 50мА до 10А

2.3 Минимальное время коммутации - 10мс

2.4 Коммутируемая мощность - 1000Вт.

2.5 Потребляемая мощность - не более 5Вт.

2.6 Габаритные и присоединительные размеры блока согласно рис.1

2.7 Масса не более 1,5кг

3 Комплектность

Комплектность КЭ-1.01 соответствует таблице:

Наименование	Кол-во
Блок питания и коммутации КЭ-1.01 АВДБ.687240.056	1 шт
Комплект разъемов АВДБ.687240.056.400	1 шт
Паспорт АВДБ.687240.056ПС	1 шт
Упаковка	1 шт

Состав комплекта разъемов АВДБ.687240.056.400 соответствует таблице:

Наименование	Кол-во
Кабельный разъем HUMMEL арт.78104000	3 шт
Контактная вставка HUMMEL арт.7003910102	1 шт

Контактная вставка HUMMEL арт.7003983101 штыревая	1 шт
Контактная вставка HUMMEL арт.7003983102 гильзовая	1 шт
Контакты HUMMEL арт. 7010981001	5 шт
Контакты HUMMEL арт. 7010982001	2 шт
Контакты HUMMEL арт. 7010982002	2 шт

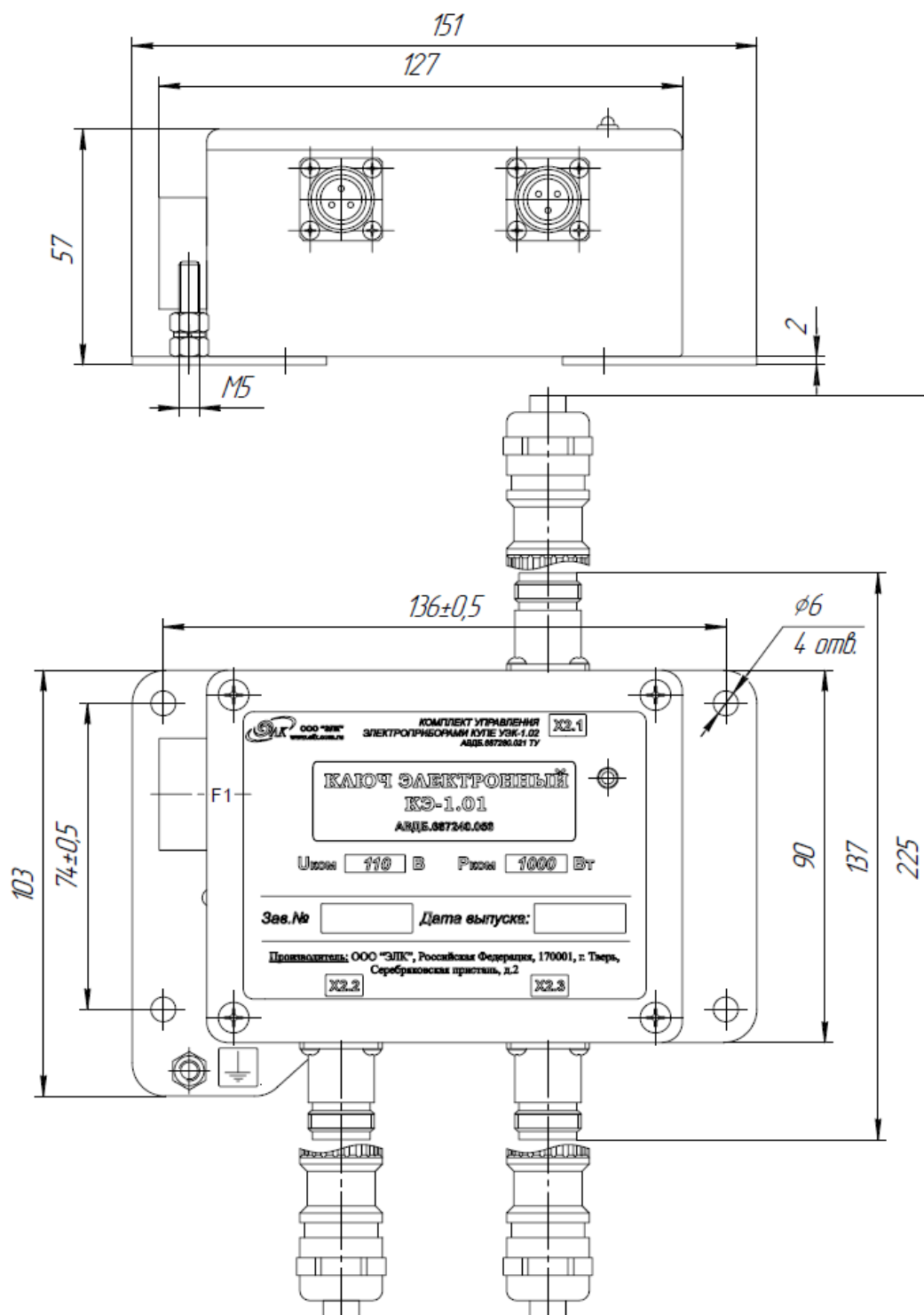


Рис. 1 Внешний вид, габаритные и присоединительные размеры ключа электронного КЭ-1.01

4 Устройство и работа

4.1 КЭ-1.01 выполнен в виде металлического корпуса с разъемами (см. рис.1) и предназначен для установки в запотолочное пространство. КЭ-1.01 имеет следующие разъемы:

X2.1 – для связи с БКП-1.02;

X2.2 - для подключения ТЭНов

X2.3 - для ввода 110В.

4.2 Принцип работы КЭ-1.01

4.2.1 По управляющим сигналам от БКП-1.02 ключ электронный КЭ-1.01 коммутирует 110В бортовой сети вагона на контактах ТЭНа.

Сигналы диагностики сообщают БКП-1.02 о состоянии КЭ-1.01 и ТЭНов. КЭ-1.01 имеет защиту от короткого замыкания.

5 Эксплуатационные ограничения

Запрещается:

- Подсоединять/отсоединять разъемы при включенном питании;
- Снимать верхнюю крышку КЭ-1.01.

6 Подготовка изделия к работе

6.1 Перед установкой в вагон, необходимо осмотреть корпус и разъемы КЭ-1.01 на отсутствие механических повреждений.

6.2 Закрепить устройство согласно документации на вагон.

6.3 Подсоединить кабели к разъемам согласно маркировке и схеме соединений вагона.

6.4 Если КЭ-1.01 до монтажа хранился при отрицательной температуре, перед первым включением необходимо выдержать его в течение 1-го часа при температуре выше +18°C.

6.5 Проверить правильность соединений.

7 Свидетельство о приемке

КЭ-1.01 АВДБ.687240.056

(наименование изделия)

заводской № _____

Соответствует требованиям технических условий АВДБ.687280.021ТУ.

Признан годным для эксплуатации

Начальник ОТК

МП _____

личная подпись

расшифровка подписи

число, месяц, год

8 Свидетельство об упаковке

КЭ-1.01 АВДБ.687240.056

наименование изделия

заводской № _____

упакован ООО «Элк» согласно требованиям, предусмотренным
наименование предприятия,

конструкторской документацией.

Дата упаковки _____

Упаковку произвел _____
подпись

Изделие после упаковки принял _____
подпись

9 Гарантийные обязательства.

9.1 Предприятие изготовитель гарантирует соответствие изделия требованиям технических условий при соблюдении потребителем условий транспортирования, хранения и эксплуатации, предусмотренных АВДБ.687280.021 ТУ

9.2 Срок гарантии 36 месяцев со дня ввода изделия в эксплуатацию, но не более 42 месяцев со дня поставки.

9.3 Гарантийное обслуживание и ремонт изделий производится изготовителем:

ООО «ЭЛК», Россия

170001, г.Тверь, Серебряковская пристань 2

тел./факс: (4822) 42-36-72, 42-23-34

10 Условия гарантии.

Настоящая гарантия не распространяется на следующие случаи:

–если потребитель нарушает правила пользования изделием, указанные в данном паспорте;

–при возникновении дефекта в результате ошибочных или умышленных действий;

–при поломке изделия вследствие обстоятельств непреодолимой силы (пожар, стихийные бедствия и т.д.);

–при повреждениях, вызванных попаданием внутрь посторонних предметов, жидкостей, насекомых, скопления пыли;

–при механических повреждениях.

11 Сведения о рекламациях.

11.1 Претензии по рекламациям предъявляются производителю изделия.

11.2 В случае выхода из строя изделий в течение гарантийного срока эксплуатации, потребителем составляется рекламационный акт.

11.3 Рекламационный акт должен содержать:

заводской номер изделия

дату ввода в эксплуатацию

дату возникновения отказа (неисправности)

основные данные режима эксплуатации

внешние проявления неисправности, причины снятия изделия с эксплуатации

дату составления акта-рекламации

подпись составителя

11.4 Изделие, снятое с эксплуатации по причине неисправности, следует вместе с настоящим руководством по эксплуатации и актом-рекламацией направить предприятию изготовителю по адресу, указанному в п. 9.3.

11.5 Рекламации на изделие, направляемое для гарантийного ремонта, не имеющее руководства по эксплуатации, акта-рекламации, подвергавшееся разборке потребителем, не рассматриваются и не удовлетворяются.

11.6 Все рекламационные акты на данное изделие регистрируются в таблице.

Содержание рекламаций

Дата составления акта	Краткое содержание рекламации	Отметка о ремонте	Подпись ответственного лица

12 Лист регистрации изменений

Изм	Номера листов (страниц)				Всего листов (страниц) в документе	№ документа	Входящий № сопроводительного документа и дата	Подпись	Дата
	Измененных	Замененных	Новых	Изъятых					