

Общество с ограниченной ответственностью «Элк»

Панель маршрутная внутривагонная

ПМ 144x24x6

Руководство по эксплуатации

АВДБ.758800.045 РЭ

Настоящее руководство предназначено для изучения устройства, технических данных и принципа работы панели маршрутной внутривагонной ПМ 144x24x6 (далее панель маршрутная) для осуществления ее правильной эксплуатации и поддержания оборудования в работоспособном состоянии.

Панель маршрутная конструктивно выполнена для использования внутри пассажирских железнодорожных вагонов и предназначена для визуального информирования пассажиров, находящихся вне вагона.

Перед эксплуатацией необходимо внимательно ознакомиться с настоящим руководством по эксплуатации.

1 Основные сведения об изделии

Панель маршрутная предназначена для отображения информации, полученной от контроллера информационных панелей КИП (далее КИП).

2 Основные технические данные и характеристики.

2.1 Напряжение питания – 110В постоянного тока. Допустимое изменение напряжения питания – от 77В до 150В постоянного тока.

2.2 Потребляемая мощность не более 150 Вт.

2.3 Матрица светоизлучающих элементов панели размером 144x24 элементов, с шагом 6 мм по вертикали и горизонтали.

2.4 Номинальные значения климатических факторов:

–для эксплуатации в рабочем состоянии соответствуют исполнению УХЛ4, тип атмосферы II по ГОСТ 15150;

–хранение, транспортирование и пребывание в нерабочем состоянии допускаются в условиях, соответствующих исполнению УЗ по ГОСТ 15150.

2.5 Степень защиты оболочек не ниже IP31 по ГОСТ 14254.

2.6 По стойкости к внешним механическим факторам панель маршрутная соответствует группе М25 по ГОСТ 17516.1.

2.7 Панель маршрутная является восстанавливаемым, ремонтируемым, необслуживаемым изделием и рассчитана на непрерывный режим работы.

2.8 Габаритные, присоединительные и установочные размеры соответствуют указанным на рисунке 1.

2.9 Масса панели маршрутной не более 8кг.

3 Комплектность

3.1 Комплектность поставки указана в таблице:

Таблица 1

Наименование	Кол-во
Панель маршрутная внутривагонная ПМ 144x24x6 АВДБ.758800.045	1 шт
Кронштейн подвеса АВДБ.758800.045.001	6 шт
Вилка Harting арт. 09 45 151 1520	1 шт
Розетка WAGO арт. 231-102/026-000	1 шт
Винт М4x8-10,9 ГОСТ Р ИСО 10642-2012	24 шт
Стяжка кабельная GT-150ST	2 шт
Прокладка из вспененной ленты арт.1001-04/4928/25мм	0.45м
Руководство по эксплуатации АВДБ.758800.045 РЭ	1 шт
Упаковка	1 шт

4 Устройство и работа

4.1 Панель маршрутная представляет собой металлический корпус с защитным стеклом, внутри которого размещена светодиодная матрица, блок питания и плата, на которой расположены микропроцессор и интерфейс Ethernet.

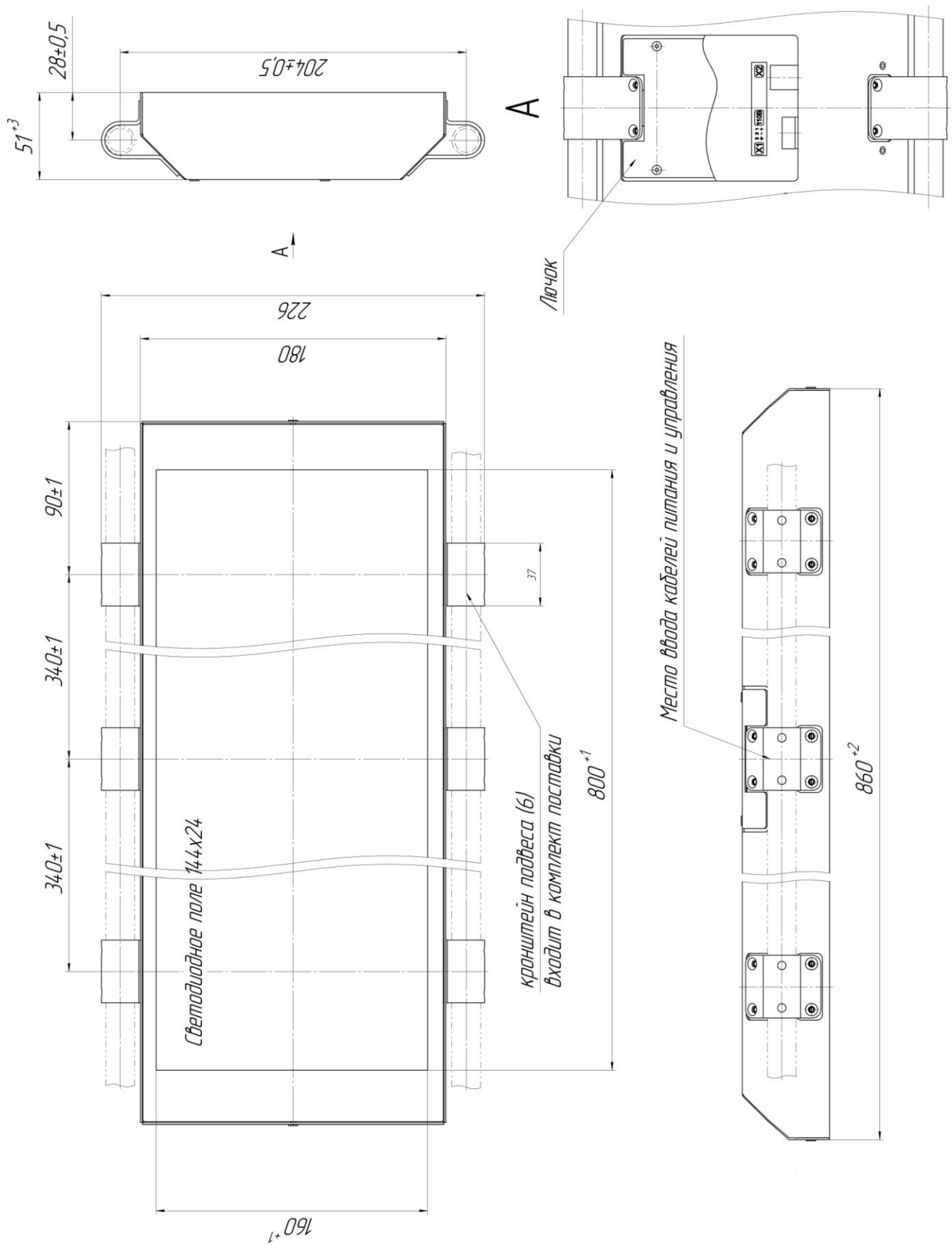


Рис.1 Габаритные и присоединительные размеры панели маршрутной внутривагонной ПМ 144x24x6.

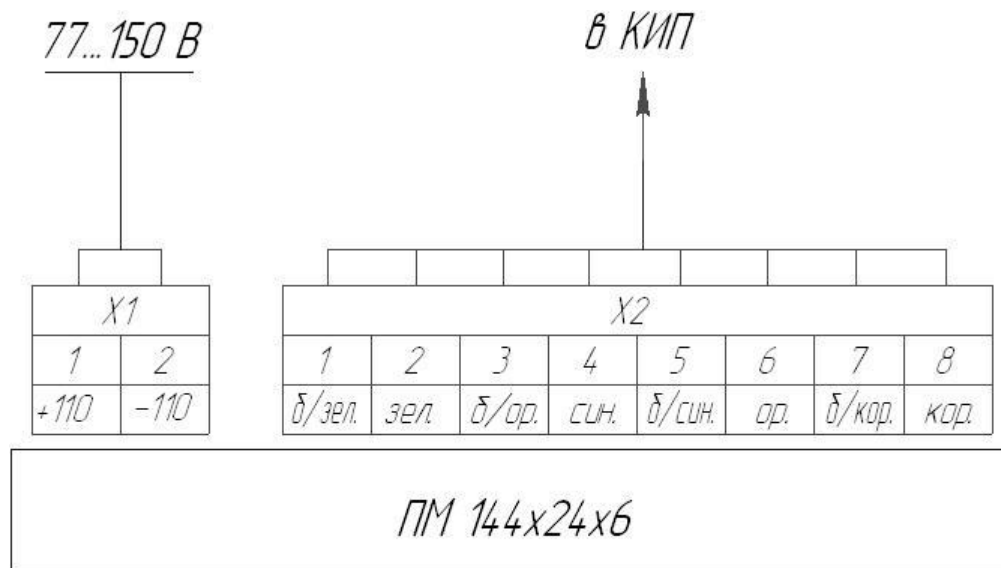


Рис.2 Схема подключения ПМ 144x24x6.

4.2 Подключение панели маршрутной необходимо произвести согласно схеме на рис.2

4.2.1 Для подключения питания панели маршрутной, необходимо использовать провода с сечением жил от 1 до 2.5мм², к которым присоединена розетка WAGO 231-102/026-000 (из комплекта поставки). Концы проводов предварительно должны быть зачищены на 6⁺¹мм и облужены.

4.2.2 Для присоединения панели к КИП, необходимо использовать 8-ми жильный кабель, предназначенный для промышленных сетей Ethernet. Длина кабеля не должна превышать 50 м. Для присоединения кабеля к панели на одном из его концов должен быть установлен соединитель типа - вилка Harting арт. 0945151 1520 (из комплекта поставки).

4.3 Принцип работы

4.3.1 Внутри корпуса панели размещена светодиодная матрица, блок питания и плата, на которой расположены микропроцессор и интерфейс Ethernet. Микропроцессор реализует алгоритм формирования цифровой информации на светодиодной матрице, на основании данных получаемых через внешний сетевой интерфейс от контроллера информационных панелей КИП.

4.4 Установка панели

4.4.1 Установка панели маршрутной на штатное место производится с помощью кронштейнов подвеса и винтов М4, которые входят в комплект поставки. Для предотвращения самоотвинчивания элементов крепления при монтаже использовать разъемный фиксатор резьбы. Фиксаторы резьбы рекомендуемые к применению: Loctate 243, Анатерм-8К ТУ 2257-517-00208947-2009.

4.4.2 Перед закреплением панели маршрутной необходимо выполнить ее подключение. Для этого:

- открыть лючек ниши разъемов на задней крышке, открутив два винта М3;
- закрепить панель маршрутную на штатном месте с помощью трех нижних кронштейнов;
- завести сигнальный кабель и кабель питания в отверстие расположенное в верхней части панели маршрутной;
- закрепить три верхних кронштейна подвеса;
- на кабели установить разъемы из комплекта поставки соблюдая маркировку и выполнить подключение (см. п. 4.2);
- закрепить кабели на фиксаторах в нише разъемов с помощью стяжек из комплекта поставки;
- установить лючек на место и закрепить его двумя винтами.

5 Указание мер безопасности

Запрещается:

- Подсоединять/отсоединять разъемы при включенном питании;
- Эксплуатировать устройство с механическими повреждениями корпуса.

5.1 Перед установкой на вагон необходимо осмотреть устройство на отсутствие механических повреждений.

5.2 Если устройство до монтажа хранилось при отрицательной температуре, перед первым включением необходимо выдержать его в течение 1-го часа при температуре выше +18°C.

5.3 Исправное устройство при правильном подключении не требует в процессе работы дополнительных мероприятий по настройке и регулированию.

6 Использование по назначению

Панель маршрутная используется только совместно с контроллером информационных панелей КИП.

7 Техническое обслуживание

В состав технического обслуживания входят надзор за работой устройства, эксплуатационный уход, содержание оборудования в исправном состоянии, включающие:

- соблюдение условий эксплуатации и режима работы устройства в соответствии с руководством по эксплуатации;
- чистку устройства и уборку рабочей зоны в соответствии с регламентом принятым на объекте эксплуатации;
- немедленную остановку устройства в случаях нарушений его нормальной работы, ведущих к выходу устройства из строя, принятие мер по выявлению и устранению таких нарушений;
- проверку нагрева поверхностей устройства;
- проверку исправности заземления и изоляции.

8 Возможные неисправности и способы их устранения.

Таблица 2

Возможная неисправность		Вероятная причина	Метод устранения
1	Не горит светодиодная матрица	Отсутствует напряжение 110В	1.Проверить наличие напряжения 110В 2.Проверить наличие контакта в разьеме X1
2	Не отображается номер вагона	1.Отсутствуют данные из информационной сети	1.Проверить наличие контакта в разьеме X2 2.Проверить установку разъемов на кабель сети Ethernet

9 Маркировка, пломбирование, упаковка

9.1 Маркировка изделия приведена на шильде, расположенном на корпусе устройства.

9.2 Изделие опломбировано наклейками (гарантийными стикерами), которые являются индикатором вмешательства внутрь изделия. Снимать пломбы наклейки имеет право только гарантийно-сервисная служба ООО «Элк», с последующей установкой пломб ОГСО. Какое-либо повреждение пломб лишает изделие гарантии.

9.3 Изделие упаковано в гофрокороб картонный 3-х слойный согласно АВДБ.758800.045УЧ. Комплект монтажных частей и эксплуатационная документация помещены внутрь гофрокороба.

10 Хранение

Условия хранения изделия-2(С) по ГОСТ 15150-69.

11 Транспортирование

11.1 Условия транспортирования изделия в части воздействия механических факторов-Л по ГОСТ 23216-78, в части воздействия климатических факторов-3(ЖЗ) по ГОСТ 15150-69.

11.2 Изделие может транспортироваться всеми видами закрытого транспорта, кроме негерметизированных отсеков самолётов.

11.3 Во время погрузочно-разгрузочных работ и транспортирования ящики не должны подвергаться резким ударам и воздействию атмосферных осадков. Способ укладки ящиков на транспортное средство должен исключать их перемещение.

12 Свидетельство о приемке

ПМ 144x24x6 АВДБ.758800.045 заводской № _____
(наименование изделия)

Соответствует требованиям технической документации АВДБ.758800.045

Признана годной для эксплуатации

Начальник ОТК

МП _____
личная подпись

расшифровка подписи

год, месяц, число

13 Свидетельство об упаковке

ПМ 144x24x6 АВДБ.758800.045 заводской № _____
наименование изделия

упакована ООО «Элк» согласно требованиям, согласованным
наименование предприятия,

с заказчиком.

Дата упаковки _____

Упаковку произвел _____
подпись

Изделие после упаковки принял _____
подпись

14 Гарантийные обязательства

14.1 Гарантийный срок эксплуатации – 36 месяцев со дня ввода в эксплуатацию, но не более 42 месяцев со дня поставки.

14.2 При выходе панели из строя в следствии нанесения механических повреждений претензии поставщиком не принимаются.

15 Условия гарантии

15.1 Настоящая гарантия не распространяется на следующие случаи:

- если потребитель нарушает правила пользования изделием, указанные в данном руководстве по эксплуатации;
- при возникновении дефекта в результате ошибочных или умышленных действий;
- при поломке изделия вследствие обстоятельств непреодолимой силы (пожар, стихийные бедствия и т.д.);
- при повреждениях, вызванных попаданием внутрь посторонних предметов, жидкостей, насекомых, скопления пыли;
- при механических повреждениях.

15.2 Гарантийное обслуживание и ремонт устройства производится:

ООО «Элк»

Россия, 170001, г. Тверь, тер. Двор Пролетарки д.19 помещение III

тел/факс: (4822) 42-36-72, 42-23-34

e-mail: mail@new.elk.com.ru

16 Сведения о драгоценных материалах и цветных металлах

16.1 Драгоценных материалов и цветных металлов не содержится.

17 Сведения об утилизации

Утилизацию изделия производить в соответствии с:

Федеральным Законом РФ №89-ФЗ от 24.06.1998г. (ред. От30.12.2008) «Об отходах производства и потребления» (принят ГД ФС РФ 22.05.1998) (с изм. и доп., вступившими в силу с 01.01.2010, 25.06.2012);

Федеральным законом РФ №7-ФЗ от 10.01.2002г. «Об охране окружающей среды».