

Общество с ограниченной ответственностью «ЭЛК»

Панель управления сервисами
«IP-Монитор»

Руководство по эксплуатации

АВДБ.687240.098 РЭ

Настоящее руководство по эксплуатации предназначено для изучения устройства, технических данных и принципа работы панели управления сервисами «IP-Монитор» (далее Монитор), для осуществления его правильной эксплуатации и поддержания оборудования в работоспособном состоянии.

Монитор используется в пассажирских железнодорожных вагонах в условиях повышенных транспортных вибраций.

Перед эксплуатацией необходимо внимательно ознакомиться с настоящим руководством по эксплуатации.

1 Назначение изделия

Монитор используется в составе комплекса оборудования IP-Платформа. Предназначен для отображения информации, обеспечения возможности диалогового режима работы и управления виртуальными машинами сервисов единой информационной инфраструктуры пассажирского поезда за счет подключаемых к нему клавиатуры и манипулятора "мышь".

2 Технические характеристики

2.1 Номинальное напряжение питания – 110В постоянного тока, диапазон рабочего изменения напряжения питания от 77В до 150В

2.2 Соотношение сторон дисплея 21:9, диагональ 34 дюйма.

2.3 Разрешение дисплея 2560 x 1080 пикселей.

2.4 Угол обзора дисплея 140° в горизонтальной и вертикальной плоскостях.

2.5 Максимальная потребляемая мощность 200ВА.

2.6 Центральный процессор частотой 1.5ГГц

2.7 ОЗУ емкостью 4ГБ

2.8 HDD/SSD/SD/CF/NAND емкостью 16ГБ.

2.9 Номинальные значения климатических факторов:

- для эксплуатации в рабочем состоянии соответствуют исполнению УХЛ4, по ГОСТ 15150-69;

- пребывание в нерабочем состоянии на вагоне допускается в условиях, соответствующих исполнению УЗ по ГОСТ 15150-69.

2.10 По стойкости к внешним механическим факторам Монитор соответствует группе M25 по ГОСТ 17516.1-90.

2.11 Степень защиты корпуса Монитора со стороны дисплея IP21 по ГОСТ 14254-96.

2.12 Габаритные, присоединительные и установочные размеры указаны на рисунке 1.

2.13 Масса Монитора не более 10кг.

3 Комплектность

3.1 Комплектность поставки указана в таблице 1:

Таблица 1

Наименование	Кол-во
АВДБ.687240.098 IP-Монитор	1 шт
Клавиатура	1 шт
Манипулятор «мышь»	1 шт
Кабель питания	1 шт
Кронштейн крепления	1 шт
Комплект монтажных частей: Винт 2.М4-6gx12.58 ГОСТ 17473-80 Винт 2.М5-6gx12.58 ГОСТ 17473-80 Шайба 4.65Г.016 ГОСТ 6402-70 Шайба 5.65Г.016 ГОСТ 6402-70 Шайба 4.03.016 ГОСТ 11371-78 Шайба 5.03.016 ГОСТ 11371-78 Вилка Harting арт. 09 45 151 1520	2шт 4шт 2шт 4шт 2 шт 4 шт 1 шт
Руководство по эксплуатации АВДБ.687240.098 РЭ Панель управления сервисами «IP-Монитор»	1 шт

4 Устройство и работа

4.1 На боковой панели монитора расположены следующие разъемы:

- разъем питания;
- Ethernet соответствующий стандарту 1000BASE-TX X3
- USB разъемы для подключения клавиатуры, манипулятора «мыши» и других устройств таких как микрофон, наушники и т.п.;

- выход для подключения наушников Jack 3.5.

В нижней части монитора расположена кнопка-джойстик, с помощью которой можно управлять различными функциями монитора.

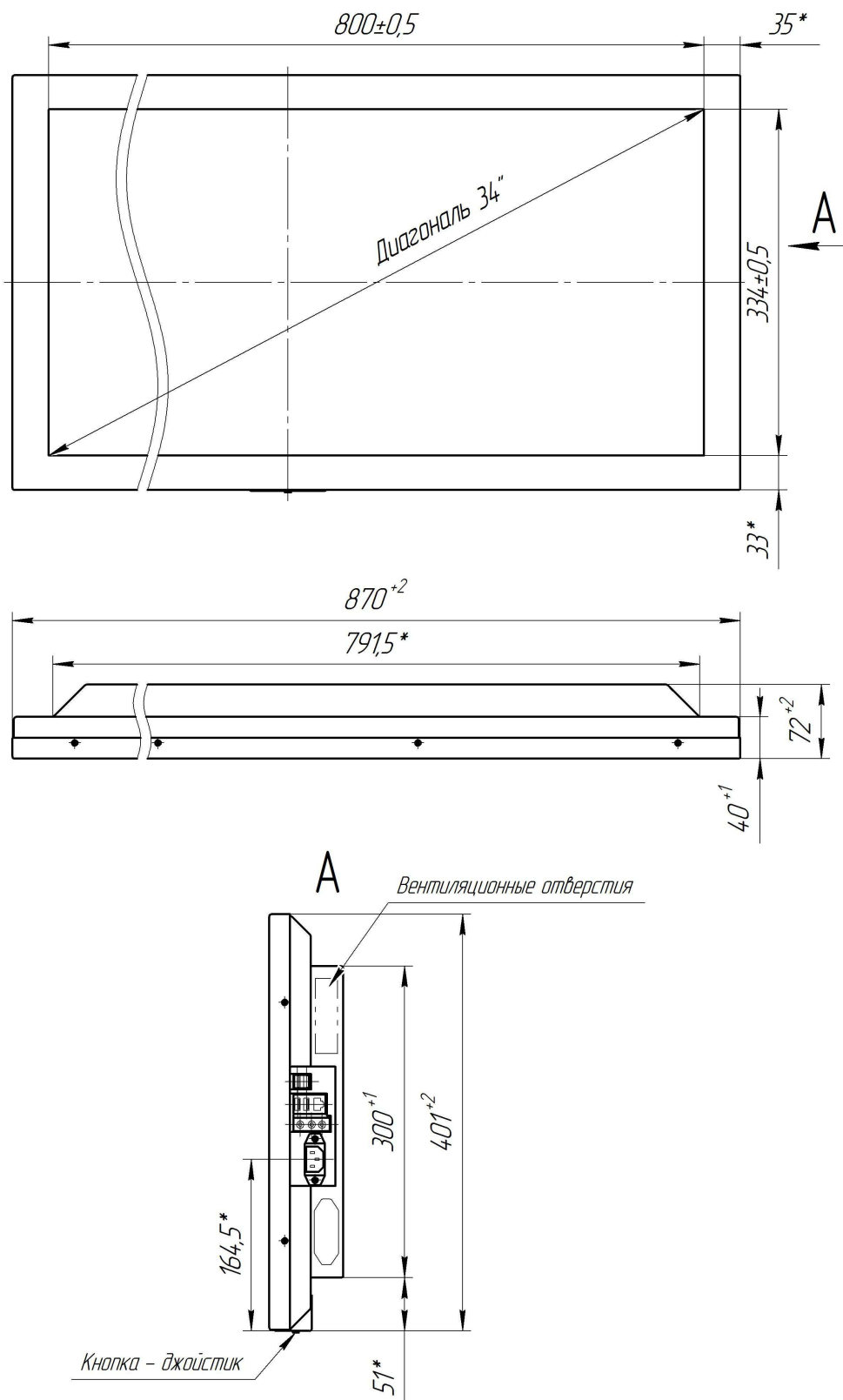


Рис.1 Габаритные размеры Монитора

4.2 Подготовка изделия и порядок работы

4.2.1 Перед установкой на вагон необходимо осмотреть корпуса и разъемы элементов поставки на отсутствие механических повреждений.

4.2.2 Если элементы устройства до монтажа хранились при отрицательной температуре, перед первым включением необходимо выдержать их в течение 2х часов при температуре +18°C.

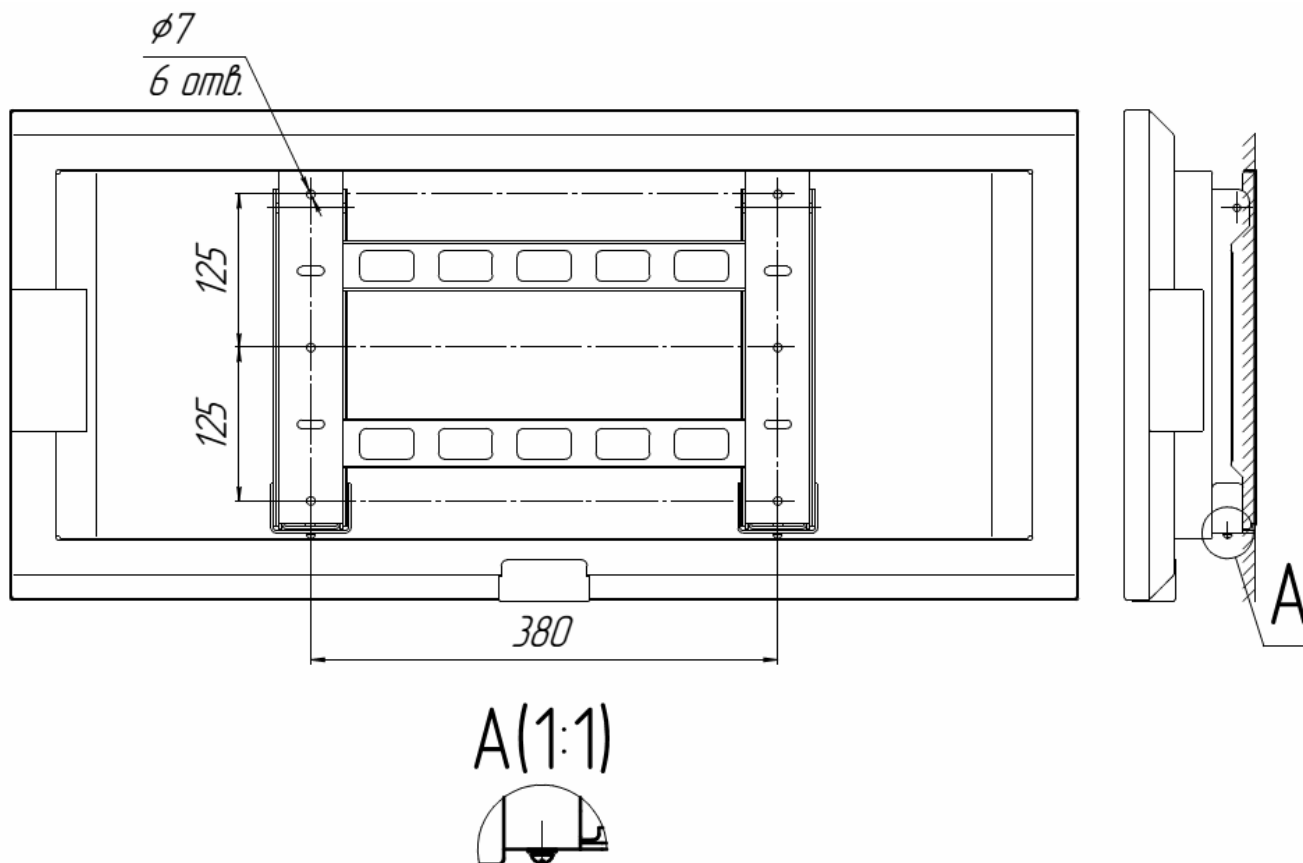


Рис.2 Установка Монитора

4.3 Установка Монитора

Установку монитора необходимо проводить бригадой не менее 2х человек имеющих специальную профессиональную подготовку, соответствующую выполняемой работе.

Внимание!!!

Во избежание механических повреждений устройства, защитный экран снять только после его монтажа на штатное место в вагоне.

Поочередно отсоединяя крепежные элементы, аккуратно снимите защитный экран. Для снятия фиксаторов защитного экрана медленно потяните за язычок строго по направлению его длинной стороны, до тех пор, пока основание

фиксатора не отклеится от корпуса.



4.3.1 На заднюю стенку устройства закрепить кронштейны подвеса (2 шт), используя винты М5х16 (4 шт), шайбы Ø5 (4 шт), шайбы пружинные Ø5 (4 шт). Кронштейны подвеса установить осью вверх.

4.3.2 Установить ответную часть кронштейна на штатное место в радиокупе, используя крепёжные элементы Ø6 (в комплект не входят).

Убедится в прочности закрепления кронштейна.

4.3.3 Осуществить подвес устройства на кронштейн, для этого разместить оси кронштейнов подвеса в пазах кронштейна крепления к стене.

4.3.4 Произвести подключение устройства. Для удобства подключения, допускается повернуть Монитор за нижнюю часть относительно оси подвеса.

4.3.5 Двумя винтами М4х12 с комплектом шайб Ø4 зафиксировать устройство в вертикальном положении.

4.3.6 Убедиться в надёжности закреплении устройства.

4.3.7 Демонтаж производить в порядке обратном установке.

4.4 Подключение Монитора

4.1 Для присоединения Монитора к сети 110В необходимо использовать штатный кабель питания из комплекта поставки.

4.2 Для присоединения монитора к сети Ethernet необходимо использовать 8ми жильный кабель, предназначенный для промышленных сетей Ethernet категории 6А на конце которого установлен Вилка Harting арт. 09451511520 из

комплекта поставки Монитора. Установка соединителя на кабель осуществляется в соответствии с цветовой маркировкой жил, согласно таблице 2:

Таблица 2

Разъем на кабеле со стороны IP-Контроллера	Номер контакта разъема	Номер контакта разъема	Разъем на кабеле со стороны Ethernet подключений
Бело-зеленый	1	1	Бело-зеленый
Зеленый	2	2	Зеленый
Бело-оранжевый	3	3	Бело-оранжевый
Синий	4	4	Синий
Бело-синий	5	5	Бело-синий
Оранжевый	6	6	Оранжевый
Бело-коричневый	7	7	Бело-коричневый
Коричневый	8	8	Коричневый

4.5 Управление функциями экрана Монитора осуществляется кнопкой-джойстиком, которая расположена внизу корпуса посередине.

4.5.1 Включение/выключение экрана Монитора производится следующим образом:

- однократно нажать кнопку-джойстик, чтобы включить экран Монитора;
- однократно нажать и удерживать кнопку-джойстик, чтобы выключить экран Монитора.

4.5.2 Управление громкостью производится перемещением кнопки-джойстик вправо/влево.

4.5.3 Настройка параметров

- 1) Для отображения экранного меню нажать кнопку- джойстик и войти в Меню.
- 2) Перемещая кнопку-джойстик, выбрать необходимые для изменения параметры.
- 3) Установить параметры, следуя инструкциям, которые появляются в нижнем правом углу экрана Монитора.

4) Чтобы вернуться в верхнее меню или установить другие параметры меню, переместить кнопку-джойстик в положение ◀ или нажать(/ ОК).

5) Если необходимо выйти из экранного меню, нужно переместить кнопку-джойстик в положение ◀ и удерживайте до выхода.

4.6 При необходимости полного выключения Монитора (с остановкой работы процессора) нужно воспользоваться программным средством, предусмотренным разработчиком пользовательского ПО. В случае сбоя пользовательского ПО, для аппаратного отключения Монитора, предусмотрена кнопка, расположенная слева от кнопки-джойстик, в углублении корпуса.

5 Техническое обслуживание

5.1 Техническое обслуживание допускается выполнять аттестованный обслуживающий персонал со специальной профессиональной подготовкой совместно с проведением регламентно-профилактических работ по обслуживанию электрооборудования.

5.2 Целью технического обслуживания является проведение мероприятий, направленных на поддержание изделия в исправном состоянии, предупреждение неисправностей и преждевременного выхода из строя.

5.3 Техническое обслуживание изделия включает:

- внешний осмотр изделия на отсутствие механических повреждений;
- осмотр кабелей и проводов, мест их подключения на предмет целостности изоляции и надёжности соединений;
- очистку от пыли.

6 Хранение

6.1 Условия хранения изделия-2(С) по ГОСТ 15150-69.

7 Транспортирование

7.1 Условия транспортирования изделия в части воздействия механических факторов - Л по ГОСТ 23216-78, в части воздействия климатических факторов-3(Ж3) по ГОСТ 15150-69.

7.2 Изделие может транспортироваться всеми видами закрытого транспорта, кроме негерметизированных отсеков самолётов.

7.3 Во время погрузочно-разгрузочных работ и транспортировании ящики не должны подвергаться резким ударам и воздействию атмосферных осадков. Способ укладки ящиков на транспортное средство должен исключать их перемещение.

8 Свидетельство о приемке

IP-Монитор АДБ.687240.098 заводской № _____
(наименование изделия)

Соответствует требованиям технической документации АДБ.687240.098

Признан годным для эксплуатации

Начальник ОТК

МП _____
личная подпись

_____ расшифровка подписи

_____ год, месяц, число

9 Свидетельство об упаковке

IP-монитор АДБ.687240.098 заводской № _____
наименование изделия

упакован ООО «Элк» согласно требованиям, согласованным
наименование предприятия,

с заказчиком.

Дата упаковки _____

Упаковку произвел _____
подпись

Изделие после упаковки принял _____
Подпись

10 Гарантийные обязательства

10.1 Гарантийный срок эксплуатации – 36 месяцев со дня ввода в эксплуатацию, но не более 42 месяцев со дня поставки.

Гарантийный срок эксплуатации комплектующих клавиатура и манипулятор «мышь» – 12 месяцев со дня ввода в эксплуатацию, но не более 18 месяцев со дня поставки.

10.2 При выходе Монитора из строя в следствии нанесения механических повреждений претензии поставщиком не принимаются.

11 Условия гарантии

11.1 Настоящая гарантия не распространяется на следующие случаи:

- если потребитель нарушает правила пользования изделием, указанные в данном руководстве по эксплуатации;
- при возникновении дефекта в результате ошибочных или умышленных действий;
- при поломке изделия вследствие обстоятельств непреодолимой силы (пожар, стихийные бедствия и т.д.);
- при повреждениях, вызванных попаданием внутрь посторонних предметов, жидкостей, насекомых, скопления пыли;
- при механических повреждениях.

11.2 Гарантийное обслуживание и ремонт устройства производится:

ООО «Элк»

Россия, 170001, г. Тверь, тер. Двор Пролетарки д.19 помещение III

тел/факс: (4822) 42-36-72, 42-23-34

e-mail: mail@new.elk.com.ru

12 Сведения о драгоценных материалах и цветных металлах

12.1 Драгоценных материалов не содержится.

12.2 Содержание цветных металлов:

- латунь ЛС59-2 ГОСТ 11527-2004 – 0.072кг;
- алюминий ГОСТ 4784-97 – 0.153кг.

13 Сведения об утилизации

Утилизацию изделия производить в соответствии с:

Федеральным Законом РФ №89-ФЗ от 24.06.1998г. (ред. От30.12.2008) «Об отходах производства и потребления» (принят ГД ФС РФ 22.05.1998) (с изм. и доп., вступившим в силу с 01.01.2010, 25.06.2012);

Федеральным законом РФ №7-ФЗ от 10.01.2002г. «Об охране окружающей среды»;

Федеральным законом РФ №169-ФЗ от 29.12.2000 (Правовые основы обращения с отходами производства и потребления и вовлечение таких отходов в хозяйственный оборот в качестве дополнительного сырья).

14 Лист регистрации изменений

Изм	Номера листов (страниц)				Всего листов (страниц) в документе	№ документа	Входящий № сопроводительного документа и дата	Подпись	Дата
	Измененных	Замененных	Новых	Изъятых					