

Общество с ограниченной ответственностью «Элк»

Контроллер информационных панелей
КИП-7.01

Руководство по эксплуатации

АВДБ.687240.100-10 РЭ

Настоящее руководство предназначено для изучения устройства, технических данных и принципа работы Контроллера информационных панелей КИП-7.01 (далее КИП-7.01) для осуществления его правильной эксплуатации и поддержания оборудования в работоспособном состоянии.

КИП-7.01 используется в пассажирских железнодорожных вагонах в условиях повышенных транспортных вибраций.

Перед эксплуатацией необходимо внимательно ознакомиться с настоящим руководством по эксплуатации.

1 Основные сведения об изделии

КИП-7.01 выполняет функцию формирования визуализации информации, предназначенной для отображения на информационных и маршрутных панелях. Информация поступает по локальной вагонной сети (ЛВС) и/или сети единой информационной инфраструктуры пассажирского поезда (ЕИИПП) и содержит следующие данные:

- номер вагона;
- маршрут следования;
- текущее время;
- текстовые сообщения;
- видеоинформация и др.

КИП-7.01 позволяет подключать в любой комбинации до 7-ми панелей:

- маршрутных (наружных или внутривагонных);
- информационных светодиодных (LED);
- информационных жидкокристаллических (LCD).
- до 3-х панелей номера вагона в сигнальные разъемы с уровнем 24В (см. схему на рис.2).

КИП-7.01 оснащен дополнительным интерфейсом Ethernet для подключения сервисов ЕИИПП.

2 Основные технические данные

2.1 Напряжение питания – 24 В постоянного тока. Допустимое изменение напряжения питания – от 19 до 36 В постоянного тока.

2.2. Потребляемая мощность не более 30 Вт.

2.3 Номинальные значения климатических факторов:

- для эксплуатации в рабочем состоянии соответствуют исполнению УХЛ4, тип атмосферы II по ГОСТ 15150-69;

- пребывание в нерабочем состоянии на вагоне допускается в условиях, соответствующих исполнению УЗ по ГОСТ 15150-69.

2.4 По стойкости к внешним механическим факторам КИП-7.01 соответствует группе М25 по ГОСТ 17516.1-90.

2.5 КИП-7.01 является восстанавливаемым, ремонтируемым, необслуживаемым изделием и рассчитан на непрерывный режим работы.

2.6 Габаритные, присоединительные и установочные размеры указаны на рисунке 1.

2.7 Масса КИП-7.01 не более 3,5 кг.

3 Комплектность

3.1 Комплектность поставки указана в таблице 1:

Таблица 1

| Наименование | Кол-во |
|---|---------------|
| АВДБ.687240.100-10 КИП-7.01 | 1 шт |
| Комплект монтажных частей: | |
| Винт М2.5х11 арт. 21100-748 Schroff | 4 шт |
| Втулка пластиковая арт. 21100-464 Schroff | 4 шт |
| Вилка Harting арт. 09451511120 | 1 шт |
| Вилка Harting арт. 09451511520 | 3 шт |
| Розетка Wago арт.231-102/026-000 | 1 шт |
| Чашка пломбирочная 1-5.0 ГОСТ 18678-73 | 1 шт |
| Руководство по эксплуатации АВДБ.687240.100-10 РЭ | 1 шт |
| Упаковка | 1 шт |

4 Устройство и работа

4.1 Корпус КИП-7.01 выполнен в соответствии с ГОСТ Р МЭК 60297-3-101-2006 высотой 3U, шириной 28HP и предназначен для установки в пульт управления электронный ПУ-Э комплекта электрооборудования ЭВП-110.

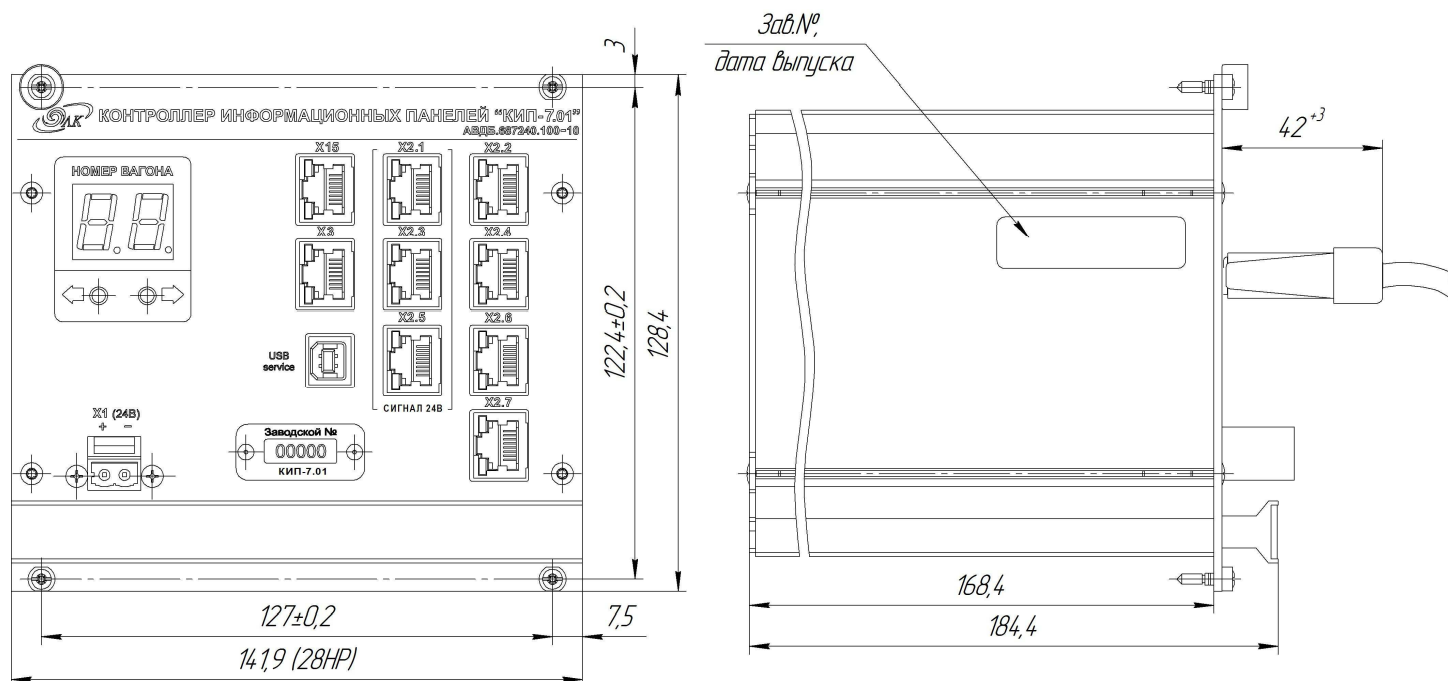


Рис.1 Габаритные и установочные размеры КИП-7.01

4.2 На лицевой панели КИП-7.01 расположены следующие разъемы:

X1 – разъем питания;

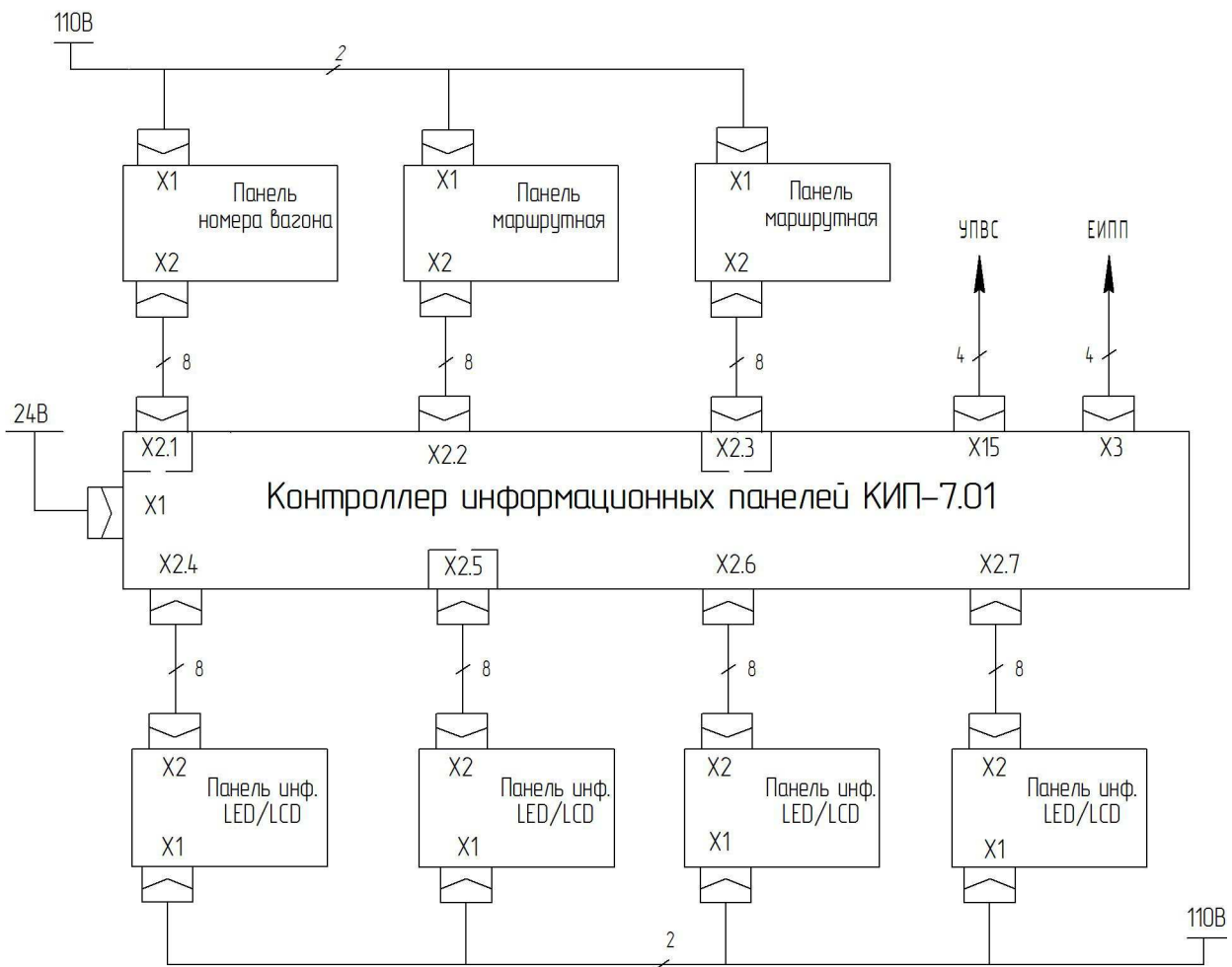
X2.1-X2.7 – разъемы сети Ethernet для подключения панелей информационных и маршрутных. Из них X2.1, X2.3 и X2.5 - сигнальные разъемы с уровнем 24В.

X3 - разъемы сети Ethernet для подключения сервисов ЕИИПП;

X15 - разъем сети Ethernet с поддержкой УПВС;

USB - разъем для сервисной службы .

Так же на лицевой панели КИП-7.01 расположен цифровой двухразрядный индикатор и две кнопки, для выбора значения номера вагона.



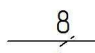
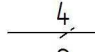
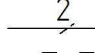
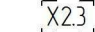
-  Кабель Ethernet категории 5Е, 4 витые пары
-  Кабель Ethernet категории 5Е, 2 витые пары
-  Провод с сечением жил от 0,5 до 2,5 кв.мм.
-  Сигнальный разъем с уровнем 24В.

Рис.2 Схема соединений КИП-7.01

4.3 Подключение КИП-7.01

4.3.1 Для присоединения КИП-7.01 к панелям информационным, маршрутным и к панели номера вагона, необходимо использовать 8-ми жильный кабель, предназначенный для промышленных сетей Ethernet. Длина кабеля не должна превышать 50м. Для присоединения кабеля к КИП-7.01 на одном из его концов должен быть установлен соединитель типа - вилка Harting арт. 09451511520 (из комплекта поставки КИП-7.01). Установка соединителей на кабель осуществляется в соответствии с цветовой маркировкой жил, согласно таблице 2.

| Разъем на кабеле со стороны панели | Номер контакта разъема | Номер контакта разъема | Разъем на другом конце кабеля со стороны БКВ-1 |
|---|-------------------------------|-------------------------------|---|
| Бело-зеленый | 1 | 1 | Бело-зеленый |
| Зеленый | 2 | 2 | Зеленый |
| Бело-оранжевый | 3 | 3 | Бело-оранжевый |
| Синий | 4 | 4 | Синий |
| Бело-синий | 5 | 5 | Бело-синий |
| Оранжевый | 6 | 6 | Оранжевый |
| Бело-коричневый | 7 | 7 | Бело-коричневый |
| Коричневый | 8 | 8 | Коричневый |

4.3.2 Для присоединения КИП-7.01 к ЛВС и сети ЕИИПП, необходимо использовать 4-х жильный кабель, предназначенный для промышленных сетей Ethernet. Длина кабеля не должна превышать 50м. Для присоединения кабеля к КИП-7.01 на одном из его концов должен быть установлен соединитель типа - вилка Harting арт. 09451511120 (из комплекта поставки КИП-7.01). Установка соединителей на кабель осуществляется в соответствии с цветовой маркировкой жил, согласно таблице 3.

Таблица 3

| Разъем на кабеле со стороны КИП | Номер контакта разъема | Номер контакта разъема | Разъем на другом конце кабеля |
|--|-------------------------------|-------------------------------|--------------------------------------|
| Бело-оранжевый | 1 | 1 | Бело-оранжевый |
| Оранжевый | 2 | 2 | Оранжевый |
| Бело-зеленый | 3 | 3 | Бело-зеленый |
| Зеленый | 6 | 6 | Зеленый |

4.3.3 Для подключения питания к КИП-7.01, необходимо использовать провода с сечением жил от 0,5 до 2.5мм², к которым присоединена розетка Wago арт.231-102/026-000 (из комплекта поставки КИП-7.01). На концах проводов должны быть установлены обжимные наконечники с длиной металлической части

от 6 до 8мм. Монтаж проводов в разъем производить в соответствии с маркировкой контактов (см. рис.2).

4.4 Принцип работы.

4.4.1 Внутреннее устройство КИП-7.01 обеспечивает формирование различной информации в специальном формате для визуализации и передачу этой информации через сетевые интерфейсы в панели информационные и маршрутные. Формирование информации осуществляется на основе данных, полученных по сети ЕИИПП и/или по протоколу УПВС через сетевой интерфейс от системы управления электрооборудованием вагона. Данные о текущем номере вагона можно либо получить через вагонный сетевой интерфейс, либо задать вручную с помощью кнопок на КИП-7.01.

4.4.2 После подачи питания на КИП-7.01 загораются нижние сегменты цифрового индикатора и происходит инициализация устройства в течении минуты, затем на нем устанавливается последнее введенное значение номера вагона, которое начинает отображаться на панелях информационных.

4.4.3 При отсутствии данных из ЛВС и необходимости ручного конфигурирования номера вагона, изменение текущего значения номера вагона осуществляется кнопками на КИП-7.01, нажимая которые, можно перебрать значения от «1» до «99». При этом «99» специальное значение для вагона ресторана, вместо номера вагона на панелях начнет отображаться пиктограмма «вилка/ложка». После выбора нового номера вагона, обновление информации, отображаемой на панелях информационных и панелях маршрутных, осуществляется в течение 5 секунд. При обмене данными с панелями информационными, мигают индикаторы разъемов X2.

Также, изменение текущего значения номера вагона можно осуществить по сети Ethernet с помощью универсального протокола вагонных систем (УПВС).

4.4.4 В случае блокировки работы устройства из-за электрических помех или некачественного питания, КИП-7.01 восстанавливает рабочий режим через 120 секунд, после подачи напряжения. При этом введенное значение номера вагона сохраняется.

5 Указание мер безопасности

Запрещается:

- Подсоединять/отсоединять разъемы при включенном питании;
- Эксплуатировать устройство с механическими повреждениями корпуса.

5.1 Если устройство до монтажа хранилось при отрицательной температуре, перед первым включением необходимо выдержать их в течение 1-го часа при температуре выше +18°C.

6 Использование по назначению

КИП-7.01 используется только совместно с панелями информационными и панелями маршрутными в составе информационной вагонной системы ИВС. Допустимое количество подсоединяемых панелей не более 7шт в любой комбинации.

7 Техническое обслуживание

7.1 Целью технического обслуживания является проведение мероприятий, направленных на поддержание изделия в исправном состоянии, предупреждение неисправностей и преждевременного выхода из строя.

7.2 В состав технического обслуживания входят надзор за работой устройства, эксплуатационный уход, содержание оборудования в исправном состоянии, включающие:

- соблюдение условий эксплуатации и режима работы устройства в соответствии с руководством по эксплуатации;
- чистку устройства и уборку рабочей зоны в соответствии с регламентом принятым на объекте эксплуатации;
- немедленную остановку устройства в случаях нарушений его нормальной работы, ведущих к выходу устройства из строя, принятие мер по выявлению и устранению таких нарушений;
- проверку нагрева поверхностей устройства.

8 Текущий ремонт

8.1 Устранение неисправностей КИП-7.01, возникших в процессе эксплуатации, производится специальными службами вагонных депо или организацией, проводящей гарантийное обслуживание.

8.2 К неисправностям, устраняемым на вагоне, относится замена вышедших из строя КИП-7.01.

8.3 Возможные неисправности и способы их устранения согласно табл.2.

Таблица 2

| Возможная неисправность | | Вероятная причина | Метод устранения |
|-------------------------|---|--|---|
| 1 | Не горит цифровой индикатор | Отсутствует напряжение 24В | 1.Проверить наличие напряжения 24В 2.Проверить наличие контакта в разъеме X1 |
| 2 | Данные не передаются на панели информационные и панели маршрутные | 1.Отсутствует физическое подключение устройств 2.Не правильно установлены разъемы на кабель сети Ethernet | 1.Проверить наличие контакта в разъеме X1 2.Проверить установку разъемов на кабель сети Ethernet согласно п.4.3.1, 4.3.2 |

9 Маркировка, пломбирование, упаковка

9.1 Маркировка изделия приведена на табличке, расположенной на передней панели устройства.

9.2 Изделие опломбировано наклейками (гарантийными стикерами), которые являются индикатором вмешательства во внутреннее устройство изделия. Снимать пломбы наклейки имеет право только гарантийно-сервисная служба ООО «Элк», с последующей установкой пломб ОГСО. Какое-либо повреждение пломб лишает изделие гарантии.

9.3 Изделие упаковано в гофрокороб картонный 3-х слойный согласно АВДБ.687240.100-10УЧ. Комплект монтажных частей и эксплуатационная документация помещены внутрь гофрокороба.

10 Хранение

Условия хранения изделия-2(С) по ГОСТ 15150-69.

11 Транспортирование

11.1 Условия транспортирования изделия в части воздействия механических факторов-Л по ГОСТ 23216-78, в части воздействия климатических факторов-З(ЖЗ) по ГОСТ 15150-69.

11.2 Изделие может транспортироваться всеми видами закрытого транспорта, кроме негерметизированных отсеков самолётов.

11.3 Во время погрузочно-разгрузочных работ и транспортировании ящики не должны подвергаться резким ударам и воздействию атмосферных осадков. Способ укладки ящиков на транспортное средство должен исключать их перемещение.

12 Свидетельство о приемке

КИП-7.01 АВДБ.687240.100-10 заводской № _____
наименование изделия

Соответствует требованиям технических условий АВДБ.687280.032ТУ

Признан годным для эксплуатации

Начальник ОТК

МП _____
личная подпись

расшифровка подписи

год, месяц, число

13 Свидетельство об упаковке

КИП-7.01 АВДБ.687240.100-10 заводской № _____
наименование изделия

упакован ООО «Элк» согласно требованиям, согласованным
наименование предприятия,

с заказчиком.

Дата упаковки _____

Упаковку произвел _____
подпись

Изделие после упаковки принял _____
подпись

14 Гарантийные обязательства

14.1 Гарантийный срок эксплуатации панели – 36 месяцев со дня ввода в эксплуатацию, но не более 42 месяцев со дня поставки.

14.2 При выходе КИП-7.01 из строя в следствии нанесения механических повреждений претензии поставщиком не принимаются.

15 Условия гарантии

15.1 Настоящая гарантия не распространяется на следующие случаи:

- если потребитель нарушает правила пользования изделием, указанные в данном руководстве по эксплуатации;
- при возникновении дефекта в результате ошибочных или умышленных действий;
- при поломке изделия вследствие обстоятельств непреодолимой силы (пожар, стихийные бедствия и т.д.);
- при повреждениях, вызванных попаданием внутрь посторонних предметов, жидкостей, насекомых, скопления пыли;
- при механических повреждениях.

15.2 Гарантийное обслуживание и ремонт устройства производится:

ООО «Элк»

Россия, 170001, г. Тверь, тер. Двор Пролетарки д.19 помещение III

тел/факс: (4822) 42-36-72, 42-23-34

e-mail: mail@new.elk.com.ru

16 Сведения об утилизации

16.1 Утилизацию изделия необходимо произвести в соответствии с Федеральным законом РФ от 24 июня 1998г. №89-ФЗ «Об отходах производства и потребления» и Федеральным законом РФ от 10 января 2002г. №7-ФЗ «Об охране окружающей среды».

Лист регистрации изменений

| Изм | Номера листов (страниц) | | | | Всего листов (страниц) в документе | № документа | Входящий № сопроводительного документа и дата | Подпись | Дата |
|-----|-------------------------|------------|-------|---------|------------------------------------|-------------|---|---------|------|
| | Измененных | Замененных | Новых | Изъятых | | | | | |
| | | | | | | | | | |