

ООО «ЭЛК»

**Контроллер информационных панелей
КИП-1**

Руководство по эксплуатации

АВДБ.687240.070 РЭ

Настоящее руководство предназначено для изучения устройства, технических данных и принципа работы Контроллера информационных панелей КИП-1 (далее КИП-1) для осуществления его правильной эксплуатации и поддержания оборудования в работоспособном состоянии.

КИП-1 используется в пассажирских железнодорожных вагонах в условиях повышенных транспортных вибраций.

Перед эксплуатацией необходимо внимательно ознакомиться с настоящим руководством по эксплуатации.

1 Основные сведения об изделии

КИП-1 предназначен для передачи данных о номере вагона, текущем времени, передачи текстовых сообщений, получаемых по локальной вагонной сети (ЛВС), на информационные панели, размещённые внутри вагона.

2 Основные технические данные

2.1 Напряжение питания – 24 В постоянного тока. Допустимое изменение напряжения питания – от 19 до 36 В постоянного тока.

2.2. Потребляемая мощность не более 30 Вт.

2.3 Номинальные значения климатических факторов:

- для эксплуатации в рабочем состоянии соответствуют исполнению УХЛ4, тип атмосферы II по ГОСТ 15150-69;

- пребывание в нерабочем состоянии на вагоне допускается в условиях, соответствующих исполнению УЗ по ГОСТ 15150-69.

2.4 По стойкости к внешним механическим факторам КИП-1 соответствует группе М25 по ГОСТ 17516.1-90.

2.5 КИП-1 является восстанавливаемым, ремонтируемым, необслуживаемым изделием и рассчитан на непрерывный режим работы.

2.6 Габаритные, присоединительные и установочные размеры указаны на рисунке 1.

2.7 Масса КИП-1 не более 3,2 кг.

3 Комплектность

3.1 Комплектность поставки указана в таблице 1:

Наименование	Кол-во
АВДБ.687240.070 КИП-1	1 шт
Комплект монтажных частей АВДБ.687240.070.460:	
Винт М2.5х11 арт. 21100-748 Schroff	4 шт
Втулка пластиковая арт. 21100-464 Schroff	4 шт
Вилка Harting арт 09451511120(100)	3 шт
Розетка Wago арт.231-102/026-000	1 шт
Чашка пломбирочная 1-5.0 ГОСТ 18678-73	1 шт
Руководство по эксплуатации АВДБ.687240.070 РЭ	1 шт
Упаковка	1 шт

4 Устройство и работа

4.1 Корпус КИП-1 выполнен в соответствии с ГОСТ Р МЭК 60297-3-101-2006 высотой 3U, шириной 28НР в 19-ти дюймовом исполнении и предназначен для установки в пульт управления электронный ПУ-Э комплекта электрооборудования ЭВП-110.

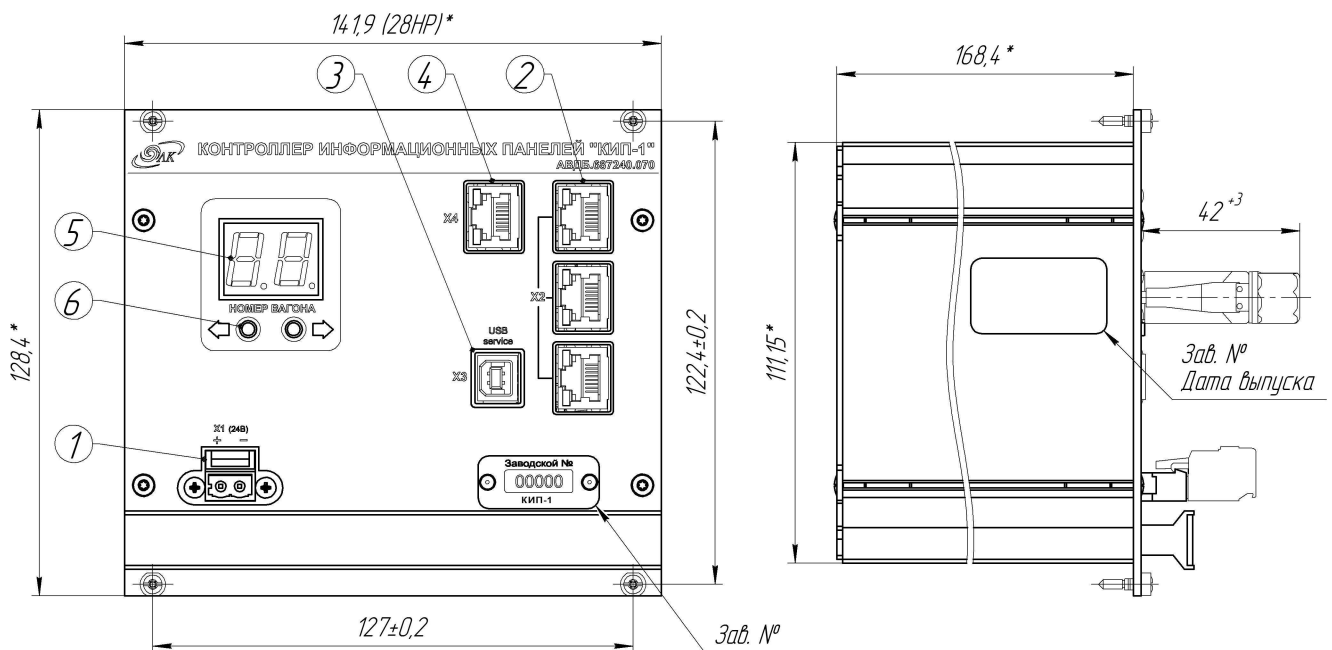


Рис.1 Внешний вид, габаритные и установочные размеры КИП-1

4.2 На лицевой панели КИП-1 расположены следующие разъемы:

X1 – разъем питания (поз.1);

X2 – разъемы сети Ethernet для подключения панелей информационных (поз.2);

X3 - USB разъем для сервисной службы (поз.3);

X4 - разъем сети Ethernet для подключения к локальной вагонной сети ЛВС (поз.4).

Так же на лицевой панели КИП-1 расположен цифровой двухразрядный индикатор (поз.5) и две кнопки, для выбора значения номера вагона (поз.6).

4.3 Подключение КИП-1

4.3.1 Для присоединения КИП-1 к панелям информационным и ЛВС, необходимо использовать 4-х жильный кабель, предназначенный для промышленных сетей Ethernet. Длина кабеля не должна превышать 50 м. Для присоединения кабеля к КИП-1 на одном из его концов должен быть установлен соединитель типа - вилка Harting арт. 09451511100 (из комплекта поставки КИП-1). Для присоединения к панелям информационным на другом конце кабеля должен быть установлен соединитель типа - вилка Harting арт. 09451511100 (из комплекта поставки панели информационной). Установка соединителей на кабель осуществляется в соответствии с цветовой маркировкой жил, согласно таблице:

Разъем на кабеле со стороны КИП-1	Номер контакта разъема	Номер контакта разъема	Разъем на другом конце кабеля
Бело-оранжевый	1	1	Бело-оранжевый
Оранжевый	2	2	Оранжевый
Бело-зеленый	3	3	Бело-зеленый
Зеленый	6	6	Зеленый

4.3.2 Для подключения питания к КИП-1, необходимо использовать провода с сечением жил от 0,5 до 2.5мм², к которым присоединен розетка Wago арт.231-102/026-000 (из комплекта поставки КИП-1). На концах проводов должны быть установлены обжимные наконечники с длиной металлической части от 6 до 8мм.

4.4 Принцип работы.

4.4.1 Внутреннее устройство КИП-1 обеспечивает формирование в специальном формате различной информации и передачу этой информации через сетевые интерфейсы на панели информационные внутривагонные. Формирование информации осуществляется на основе данных, полученных по протоколу УПВС через сетевой интерфейс от системы управления электрооборудованием вагона. Данные о текущем номере вагона можно либо получить через указанный выше сетевой интерфейс, либо задать вручную с помощью кнопок на КИП-1.

4.4.2 После подачи питания на КИП-1 загораются нижние сегменты цифрового индикатора и происходит инициализация устройства в течении минуты, затем на нем устанавливается значение номера вагона по умолчанию равное «1», которое начинает отображаться на панелях информационных. При последующих включениях отображается последнее введенное значение номера вагона.

При отсутствии данных из ЛВС и необходимости ручного конфигурирования номера вагона, изменение текущего значения номера вагона осуществляется кнопками на КИП-1, нажимая которые, можно перебрать значения от «0» до «99» или выбрать специальное значение «00». После выбора нового номера вагона, обновление информации, отображаемой на панелях информационных, осуществляется в течение 5 секунд. При обмене данными с панелями информационными, мигают индикаторы разъема X2.

Также, изменение текущего значения номера вагона можно осуществить по сети Ethernet с помощью универсального протокола вагонных систем (УПВС).

4.4.4 В случае блокировки работы устройства из-за электрических помех или некачественного питания, КИП-1 восстанавливает рабочий режим через 3 секунды, после подачи напряжения. При этом введенное значение номера вагона сохраняется.

5 Указание мер безопасности

Запрещается:

- Подсоединять/отсоединять разъемы при включенном питании;
- Эксплуатировать устройство с механическими повреждениями корпуса.

5.1 Если устройство до монтажа хранилось при отрицательной температуре, перед первым включением необходимо выдержать их в течение 1-го часа при температуре выше +18°C.

6. Использование по назначению

КИП-1 используется только совместно с панелями информационными внутривагонными производства ООО "Элк" в составе информационной вагонной системы ИВС. Допустимое количество подсоединяемых панелей – не более 3х.

7 Техническое обслуживание

7.1 Целью технического обслуживания является проведение мероприятий, направленных на поддержание изделия в исправном состоянии, предупреждение неисправностей и преждевременного выхода из строя.

7.2 Техническое обслуживание изделия включает:

- внешний осмотр изделия на отсутствие механических повреждений;
- осмотр кабелей и проводов, мест их подключения на предмет целостности и надёжности соединений.

8 Текущий ремонт

8.1 Устранение неисправностей КИП-1, возникших в процессе эксплуатации, производится специальными службами вагонных депо или организацией, проводящей гарантийное обслуживание.

8.2 К неисправностям, устраняемым на вагоне, относится замена вышедших из строя КИП-1.

8.3 Возможные неисправности и способы их устранения.

Возможная неисправность		Вероятная причина	Метод устранения
1	Не горит цифровой индикатор	Отсутствует напряжение 24В	1.Проверить наличие напряжения 24В 2.Проверить наличие контакта в разьеме X1
2	Данные не передаются на панели информационные	1.Отсутствует физическое подключение устройств 2.Не правильно установлены разьемы на кабель сети Ethernet	1.Проверить наличие контакта в разьеме X1 2.Проверить установку разьемов на кабель сети Ethernet согласно п.4.3.1

9 Маркировка, пломбирование, упаковка

9.1 Маркировка изделия приведена на табличке, расположенной на передней панели блока

9.2 Изделие опломбировано наклейками (гарантийными стикерами), которые являются индикатором вмешательства во внутреннее устройство изделия. Снимать пломбы наклейки имеет право только гарантийно-сервисная служба ООО «Элк», с последующей установкой пломб ОГСО. Какое-либо повреждение пломб лишает изделие гарантии.

9.3 Изделие упаковано в гофрокороб картонный 3-х слойный согласно АВДБ.687240.070УЧ. Комплект монтажных частей и эксплуатационная документация помещены внутрь гофрокороба.

10 Хранение

Условия хранения изделия-2(С) по ГОСТ 15150-69.

Гарантийный срок хранения-6 месяцев со дня приёмки на предприятии-изготовителе до ввода в эксплуатацию.

11 Транспортирование

11.1 Условия транспортирования изделия в части воздействия механических факторов-Л по ГОСТ 23216-78, в части воздействия климатических факторов-3(ЖЗ) по ГОСТ 15150-69.

11.2 Изделие может транспортироваться всеми видами закрытого транспорта, кроме негерметизированных отсеков самолётов.

11.3 Во время погрузочно-разгрузочных работ и транспортировании ящики не должны подвергаться резким ударам и воздействию атмосферных осадков. Способ укладки ящиков на транспортное средство должен исключать их перемещение.

12 Свидетельство о приемке

КИП-1 АВДБ.687240.070 заводской № _____
(наименование изделия)

Соответствует требованиям технической документации АВДБ.687240.070

Признан годным для эксплуатации

Начальник ОТК

МП _____
личная подпись

_____ расшифровка подписи

_____ год, месяц, число

13 Свидетельство об упаковке

КИП-1 АВДБ.687240.070 заводской № _____
наименование изделия

упакован ООО «Элк» согласно требованиям, согласованным
наименование предприятия,

с заказчиком.

Дата упаковки _____

Упаковку произвел _____
подпись

Изделие после упаковки принял _____
подпись

14 Гарантийные обязательства

14.1 Гарантийный срок эксплуатации панели – 36 месяцев со дня ввода в эксплуатацию, но не более 42 месяцев со дня поставки.

14.2 При выходе КИП-1 из строя в следствии нанесения механических повреждений претензии поставщиком не принимаются.

15 Условия гарантии

15.1 Настоящая гарантия не распространяется на следующие случаи:

- если потребитель нарушает правила пользования изделием, указанные в данном руководстве по эксплуатации;
- при возникновении дефекта в результате ошибочных или умышленных действий;
- при поломке изделия вследствие обстоятельств непреодолимой силы (пожар, стихийные бедствия и т.д.);
- при повреждениях, вызванных попаданием внутрь посторонних предметов, жидкостей, насекомых, скопления пыли;
- при механических повреждениях.

15.2 Гарантийное обслуживание и ремонт устройства производится:

ООО «Элк»

Россия, 170001, г. Тверь, тер. Двор Пролетарки д.19 помещение III

тел/факс: (4822) 42-36-72, 42-23-34

e-mail: mail@new.elk.com.ru

16 Сведения об утилизации

16.1 Утилизацию изделия необходимо произвести в соответствии с Федеральным законом РФ от 24 июня 1998г. №89-ФЗ «Об отходах производства и потребления» и Федеральным законом РФ от 10 января 2002г. №7-ФЗ «Об охране окружающей среды».

17 Лист регистрации изменений

Изм	Номера листов (страниц)				Всего листов (страниц) в документе	№ документа	Входящий № сопроводительного документа и дата	Подпись	Дата
	Измененных	Замененных	Новых	Изъятых					

ООО «ЭЛК»

**Контроллер информационных панелей
КИП-1**

Руководство по эксплуатации

АВДБ.687240.070 РЭ

Настоящее руководство предназначено для изучения устройства, технических данных и принципа работы Контроллера информационных панелей КИП-1 (далее КИП-1) для осуществления его правильной эксплуатации и поддержания оборудования в работоспособном состоянии.

КИП-1 используется в пассажирских железнодорожных вагонах в условиях повышенных транспортных вибраций.

Перед эксплуатацией необходимо внимательно ознакомиться с настоящим руководством по эксплуатации.

1 Основные сведения об изделии

КИП-1 предназначен для передачи данных о номере вагона, текущем времени, передачи текстовых сообщений, получаемых по локальной вагонной сети (ЛВС), на информационные панели, размещённые внутри вагона.

2 Основные технические данные

2.1 Напряжение питания – 24 В постоянного тока. Допустимое изменение напряжения питания – от 19 до 36 В постоянного тока.

2.2. Потребляемая мощность не более 30 Вт.

2.3 Номинальные значения климатических факторов:

- для эксплуатации в рабочем состоянии соответствуют исполнению УХЛ4, тип атмосферы II по ГОСТ 15150-69;

- пребывание в нерабочем состоянии на вагоне допускается в условиях, соответствующих исполнению УЗ по ГОСТ 15150-69.

2.4 По стойкости к внешним механическим факторам КИП-1 соответствует группе М25 по ГОСТ 17516.1-90.

2.5 КИП-1 является восстанавливаемым, ремонтируемым, необслуживаемым изделием и рассчитан на непрерывный режим работы.

2.6 Габаритные, присоединительные и установочные размеры указаны на рисунке 1.

2.7 Масса КИП-1 не более 3,2 кг.

3 Комплектность

3.1 Комплектность поставки указана в таблице 1:

Наименование	Кол-во
АВДБ.687240.070 КИП-1	1 шт
Комплект монтажных частей АВДБ.687240.070.460:	
Винт М2.5х11 арт. 21100-748 Schroff	4 шт
Втулка пластиковая арт. 21100-464 Schroff	4 шт
Вилка Harting арт 09451511120(100)	3 шт
Розетка Wago арт.231-102/026-000	1 шт
Чашка пломбирочная 1-5.0 ГОСТ 18678-73	1 шт
Руководство по эксплуатации АВДБ.687240.070 РЭ	1 шт
Упаковка	1 шт

4 Устройство и работа

4.1 Корпус КИП-1 выполнен в соответствии с ГОСТ Р МЭК 60297-3-101-2006 высотой 3U, шириной 28HP в 19-ти дюймовом исполнении и предназначен для установки в пульт управления электронный ПУ-Э комплекта электрооборудования ЭВП-110.

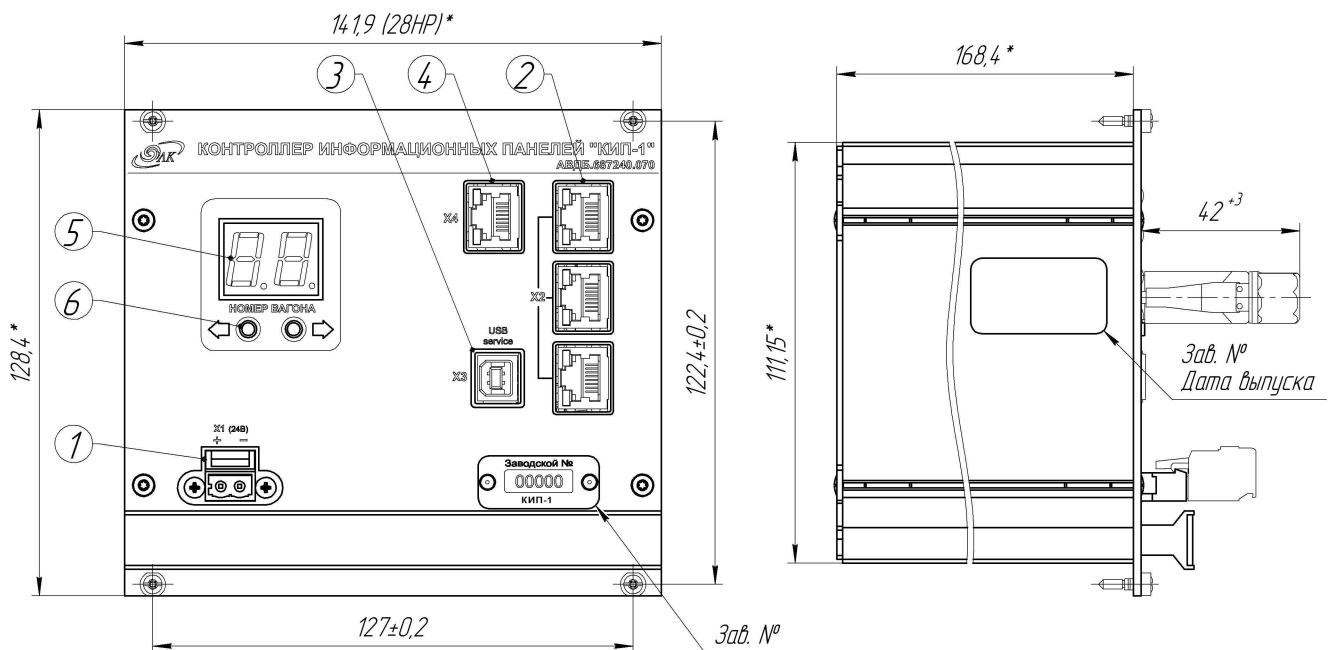


Рис.1 Внешний вид, габаритные и установочные размеры КИП-1

4.2 На лицевой панели КИП-1 расположены следующие разъемы:

X1 – разъем питания (поз.1);

X2 – разъемы сети Ethernet для подключения панелей информационных (поз.2);

X3 - USB разъем для сервисной службы (поз.3);

X4 - разъем сети Ethernet для подключения к локальной вагонной сети ЛВС (поз.4).

Так же на лицевой панели КИП-1 расположен цифровой двухразрядный индикатор (поз.5) и две кнопки, для выбора значения номера вагона (поз.6).

4.3 Подключение КИП-1

4.3.1 Для присоединения КИП-1 к панелям информационным и ЛВС, необходимо использовать 4-х жильный кабель, предназначенный для промышленных сетей Ethernet. Длина кабеля не должна превышать 50 м. Для присоединения кабеля к КИП-1 на одном из его концов должен быть установлен соединитель типа - вилка Harting арт. 09451511100 (из комплекта поставки КИП-1). Для присоединения к панелям информационным на другом конце кабеля должен быть установлен соединитель типа - вилка Harting арт. 09451511100 (из комплекта поставки панели информационной). Установка соединителей на кабель осуществляется в соответствии с цветовой маркировкой жил, согласно таблице:

Разъем на кабеле со стороны КИП-1	Номер контакта разъема	Номер контакта разъема	Разъем на другом конце кабеля
Бело-оранжевый	1	1	Бело-оранжевый
Оранжевый	2	2	Оранжевый
Бело-зеленый	3	3	Бело-зеленый
Зеленый	6	6	Зеленый

4.3.2 Для подключения питания к КИП-1, необходимо использовать провода с сечением жил от 0,5 до 2.5мм², к которым присоединен розетка Wago арт.231-102/026-000 (из комплекта поставки КИП-1). На концах проводов должны быть установлены обжимные наконечники с длиной металлической части от 6 до 8мм.

4.4 Принцип работы.

4.4.1 Внутреннее устройство КИП-1 обеспечивает формирование в специальном формате различной информации и передачу этой информации через сетевые интерфейсы на панели информационные внутривагонные. Формирование информации осуществляется на основе данных, полученных по протоколу УПВС через сетевой интерфейс от системы управления электрооборудованием вагона. Данные о текущем номере вагона можно либо получить через указанный выше сетевой интерфейс, либо задать вручную с помощью кнопок на КИП-1.

4.4.2 После подачи питания на КИП-1 загораются нижние сегменты цифрового индикатора и происходит инициализация устройства в течении минуты, затем на нем устанавливается значение номера вагона по умолчанию равное «1», которое начинает отображаться на панелях информационных. При последующих включениях отображается последнее введенное значение номера вагона.

При отсутствии данных из ЛВС и необходимости ручного конфигурирования номера вагона, изменение текущего значения номера вагона осуществляется кнопками на КИП-1, нажимая которые, можно перебрать значения от «0» до «99» или выбрать специальное значение «00». После выбора нового номера вагона, обновление информации, отображаемой на панелях информационных, осуществляется в течение 5 секунд. При обмене данными с панелями информационными, мигают индикаторы разъема X2.

Также, изменение текущего значения номера вагона можно осуществить по сети Ethernet с помощью универсального протокола вагонных систем (УПВС).

4.4.4 В случае блокировки работы устройства из-за электрических помех или некачественного питания, КИП-1 восстанавливает рабочий режим через 3 секунды, после подачи напряжения. При этом введенное значение номера вагона сохраняется.

5 Указание мер безопасности

Запрещается:

- Подсоединять/отсоединять разъемы при включенном питании;
- Эксплуатировать устройство с механическими повреждениями корпуса.

5.1 Если устройство до монтажа хранилось при отрицательной температуре, перед первым включением необходимо выдержать их в течение 1-го часа при температуре выше +18°C.

6. Использование по назначению

КИП-1 используется только совместно с панелями информационными внутривагонными производства ООО "Элк" в составе информационной вагонной системы ИВС. Допустимое количество подсоединяемых панелей – не более 3х.

7 Техническое обслуживание

7.1 Целью технического обслуживания является проведение мероприятий, направленных на поддержание изделия в исправном состоянии, предупреждение неисправностей и преждевременного выхода из строя.

7.2 Техническое обслуживание изделия включает:

- внешний осмотр изделия на отсутствие механических повреждений;
- осмотр кабелей и проводов, мест их подключения на предмет целостности и надёжности соединений.

8 Текущий ремонт

8.1 Устранение неисправностей КИП-1, возникших в процессе эксплуатации, производится специальными службами вагонных депо или организацией, проводящей гарантийное обслуживание.

8.2 К неисправностям, устраняемым на вагоне, относится замена вышедших из строя КИП-1.

8.3 Возможные неисправности и способы их устранения.

Возможная неисправность		Вероятная причина	Метод устранения
1	Не горит цифровой индикатор	Отсутствует напряжение 24В	1.Проверить наличие напряжения 24В 2.Проверить наличие контакта в разъеме X1
2	Данные не передаются на панели информационные	1.Отсутствует физическое подключение устройств 2.Не правильно установлены разъемы на кабель сети Ethernet	1.Проверить наличие контакта в разъеме X1 2.Проверить установку разъемов на кабель сети Ethernet согласно п.4.3.1

9 Маркировка, пломбирование, упаковка

9.1 Маркировка изделия приведена на табличке, расположенной на передней панели блока

9.2 Изделие опломбировано наклейками (гарантийными стикерами), которые являются индикатором вмешательства во внутреннее устройство изделия. Снимать пломбы наклейки имеет право только гарантийно-сервисная служба ООО «Элк», с последующей установкой пломб ОГСО. Какое-либо повреждение пломб лишает изделие гарантии.

9.3 Изделие упаковано в гофрокороб картонный 3-х слойный согласно АВДБ.687240.070УЧ. Комплект монтажных частей и эксплуатационная документация помещены внутрь гофрокороба.

10 Хранение

Условия хранения изделия-2(С) по ГОСТ 15150-69.

Гарантийный срок хранения-6 месяцев со дня приёмки на предприятии-изготовителе до ввода в эксплуатацию.

11 Транспортирование

11.1 Условия транспортирования изделия в части воздействия механических факторов-Л по ГОСТ 23216-78, в части воздействия климатических факторов-З(ЖЗ) по ГОСТ 15150-69.

11.2 Изделие может транспортироваться всеми видами закрытого транспорта, кроме негерметизированных отсеков самолётов.

11.3 Во время погрузочно-разгрузочных работ и транспортировании ящики не должны подвергаться резким ударам и воздействию атмосферных осадков. Способ укладки ящиков на транспортное средство должен исключать их перемещение.

12 Свидетельство о приемке

КИП-1 АВДБ.687240.070 заводской № _____
(наименование изделия)

Соответствует требованиям технической документации АВДБ.687240.070

Признан годным для эксплуатации

Начальник ОТК

МП _____
личная подпись

_____ расшифровка подписи

_____ год, месяц, число

13 Свидетельство об упаковке

КИП-1 АВДБ.687240.070 заводской № _____
наименование изделия

упакован ООО «Элк» согласно требованиям, согласованным
наименование предприятия,

с заказчиком.

Дата упаковки _____

Упаковку произвел _____
подпись

Изделие после упаковки принял _____
подпись

14 Гарантийные обязательства

14.1 Гарантийный срок эксплуатации панели – 36 месяцев со дня ввода в эксплуатацию, но не более 42 месяцев со дня поставки.

14.2 При выходе КИП-1 из строя в следствии нанесения механических повреждений претензии поставщиком не принимаются.

15 Условия гарантии

15.1 Настоящая гарантия не распространяется на следующие случаи:

- если потребитель нарушает правила пользования изделием, указанные в данном руководстве по эксплуатации;
- при возникновении дефекта в результате ошибочных или умышленных действий;
- при поломке изделия вследствие обстоятельств непреодолимой силы (пожар, стихийные бедствия и т.д.);
- при повреждениях, вызванных попаданием внутрь посторонних предметов, жидкостей, насекомых, скопления пыли;
- при механических повреждениях.

15.2 Гарантийное обслуживание и ремонт устройства производится:

ООО «Элк»

Россия, 170001, г. Тверь, тер. Двор Пролетарки д.19 помещение III

тел/факс: (4822) 42-36-72, 42-23-34

e-mail: mail@new.elk.com.ru

16 Сведения об утилизации

16.1 Утилизацию изделия необходимо произвести в соответствии с Федеральным законом РФ от 24 июня 1998г. №89-ФЗ «Об отходах производства и потребления» и Федеральным законом РФ от 10 января 2002г. №7-ФЗ «Об охране окружающей среды».

17 Лист регистрации изменений

Изм	Номера листов (страниц)				Всего листов (страниц) в документе	№ документа	Входящий № сопроводительного документа и дата	Подпись	Дата
	Измененных	Замененных	Новых	Изъятых					

ООО «ЭЛК»

Контроллер информационных панелей
КИП-1

Руководство по эксплуатации

АВДБ.687240.070 РЭ

Настоящее руководство предназначено для изучения устройства, технических данных и принципа работы Контроллера информационных панелей КИП-1 (далее КИП-1) для осуществления его правильной эксплуатации и поддержания оборудования в работоспособном состоянии.

КИП-1 используется в пассажирских железнодорожных вагонах в условиях повышенных транспортных вибраций.

Перед эксплуатацией необходимо внимательно ознакомиться с настоящим руководством по эксплуатации.

1 Основные сведения об изделии

КИП-1 предназначен для передачи данных о номере вагона, текущем времени, передачи текстовых сообщений, получаемых по локальной вагонной сети (ЛВС), на информационные панели, размещённые внутри вагона.

2 Основные технические данные

2.1 Напряжение питания – 24 В постоянного тока. Допустимое изменение напряжения питания – от 19 до 36 В постоянного тока.

2.2. Потребляемая мощность не более 30 Вт.

2.3 Номинальные значения климатических факторов:

- для эксплуатации в рабочем состоянии соответствуют исполнению УХЛ4, тип атмосферы II по ГОСТ 15150-69;

- пребывание в нерабочем состоянии на вагоне допускается в условиях, соответствующих исполнению УЗ по ГОСТ 15150-69.

2.4 По стойкости к внешним механическим факторам КИП-1 соответствует группе М25 по ГОСТ 17516.1-90.

2.5 КИП-1 является восстанавливаемым, ремонтируемым, необслуживаемым изделием и рассчитан на непрерывный режим работы.

2.6 Габаритные, присоединительные и установочные размеры указаны на рисунке 1.

2.7 Масса КИП-1 не более 3,2 кг.

3 Комплектность

3.1 Комплектность поставки указана в таблице 1:

Наименование	Кол-во
АВДБ.687240.070 КИП-1	1 шт
Комплект монтажных частей АВДБ.687240.070.460:	
Винт М2.5х11 арт. 21100-748 Schroff	4 шт
Втулка пластиковая арт. 21100-464 Schroff	4 шт
Вилка Harting арт 09451511120(100)	3 шт
Розетка Wago арт.231-102/026-000	1 шт
Чашка пломбирочная 1-5.0 ГОСТ 18678-73	1 шт
Руководство по эксплуатации АВДБ.687240.070 РЭ	1 шт
Упаковка	1 шт

4 Устройство и работа

4.1 Корпус КИП-1 выполнен в соответствии с ГОСТ Р МЭК 60297-3-101-2006 высотой 3U, шириной 28HP в 19-ти дюймовом исполнении и предназначен для установки в пульт управления электронный ПУ-Э комплекта электрооборудования ЭВП-110.

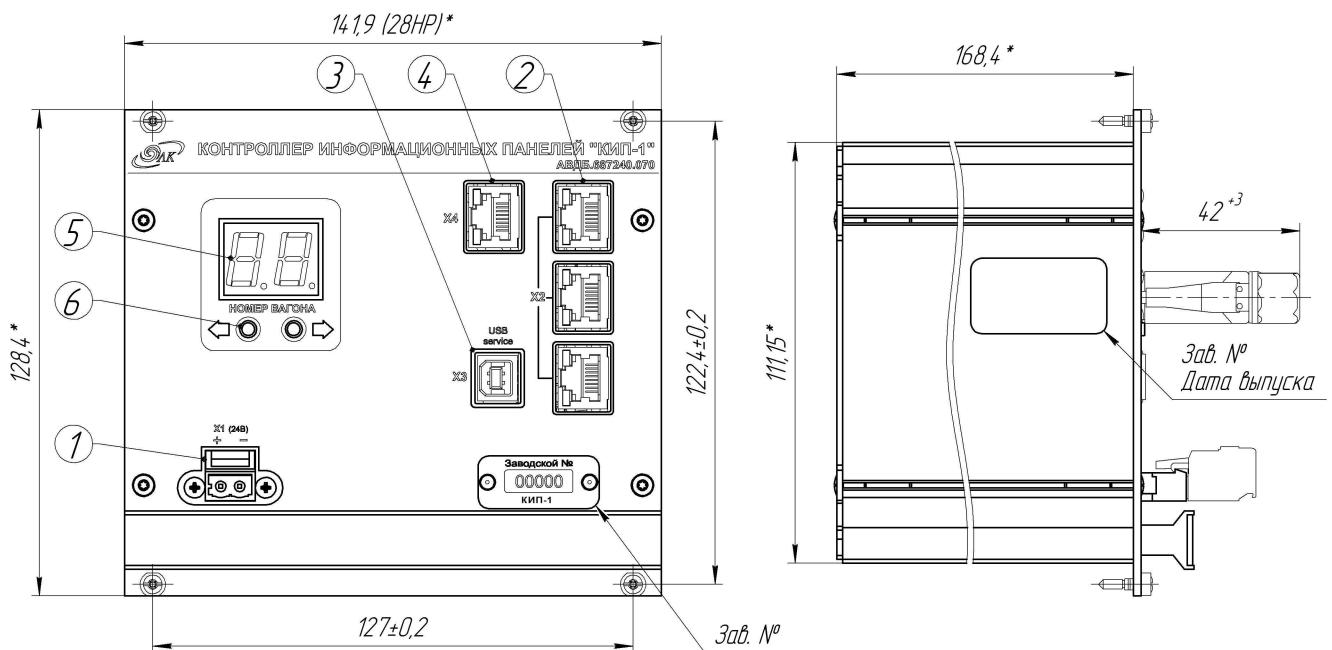


Рис.1 Внешний вид, габаритные и установочные размеры КИП-1

4.2 На лицевой панели КИП-1 расположены следующие разъемы:

X1 – разъем питания (поз.1);

X2 – разъемы сети Ethernet для подключения панелей информационных (поз.2);

X3 - USB разъем для сервисной службы (поз.3);

X4 - разъем сети Ethernet для подключения к локальной вагонной сети ЛВС (поз.4).

Так же на лицевой панели КИП-1 расположен цифровой двухразрядный индикатор (поз.5) и две кнопки, для выбора значения номера вагона (поз.6).

4.3 Подключение КИП-1

4.3.1 Для присоединения КИП-1 к панелям информационным и ЛВС, необходимо использовать 4-х жильный кабель, предназначенный для промышленных сетей Ethernet. Длина кабеля не должна превышать 50 м. Для присоединения кабеля к КИП-1 на одном из его концов должен быть установлен соединитель типа - вилка Harting арт. 09451511100 (из комплекта поставки КИП-1). Для присоединения к панелям информационным на другом конце кабеля должен быть установлен соединитель типа - вилка Harting арт. 09451511100 (из комплекта поставки панели информационной). Установка соединителей на кабель осуществляется в соответствии с цветовой маркировкой жил, согласно таблице:

Разъем на кабеле со стороны КИП-1	Номер контакта разъема	Номер контакта разъема	Разъем на другом конце кабеля
Бело-оранжевый	1	1	Бело-оранжевый
Оранжевый	2	2	Оранжевый
Бело-зеленый	3	3	Бело-зеленый
Зеленый	6	6	Зеленый

4.3.2 Для подключения питания к КИП-1, необходимо использовать провода с сечением жил от 0,5 до 2.5мм², к которым присоединен розетка Wago арт.231-102/026-000 (из комплекта поставки КИП-1). На концах проводов должны быть установлены обжимные наконечники с длиной металлической части от 6 до 8мм.

4.4 Принцип работы.

4.4.1 Внутреннее устройство КИП-1 обеспечивает формирование в специальном формате различной информации и передачу этой информации через сетевые интерфейсы на панели информационные внутривагонные. Формирование информации осуществляется на основе данных, полученных по протоколу УПВС через сетевой интерфейс от системы управления электрооборудованием вагона. Данные о текущем номере вагона можно либо получить через указанный выше сетевой интерфейс, либо задать вручную с помощью кнопок на КИП-1.

4.4.2 После подачи питания на КИП-1 загораются нижние сегменты цифрового индикатора и происходит инициализация устройства в течении минуты, затем на нем устанавливается значение номера вагона по умолчанию равное «1», которое начинает отображаться на панелях информационных. При последующих включениях отображается последнее введенное значение номера вагона.

При отсутствии данных из ЛВС и необходимости ручного конфигурирования номера вагона, изменение текущего значения номера вагона осуществляется кнопками на КИП-1, нажимая которые, можно перебрать значения от «0» до «99» или выбрать специальное значение «00». После выбора нового номера вагона, обновление информации, отображаемой на панелях информационных, осуществляется в течение 5 секунд. При обмене данными с панелями информационными, мигают индикаторы разъема X2.

Также, изменение текущего значения номера вагона можно осуществить по сети Ethernet с помощью универсального протокола вагонных систем (УПВС).

4.4.4 В случае блокировки работы устройства из-за электрических помех или некачественного питания, КИП-1 восстанавливает рабочий режим через 3 секунды, после подачи напряжения. При этом введенное значение номера вагона сохраняется.

5 Указание мер безопасности

Запрещается:

- Подсоединять/отсоединять разъемы при включенном питании;
- Эксплуатировать устройство с механическими повреждениями корпуса.

5.1 Если устройство до монтажа хранилось при отрицательной температуре, перед первым включением необходимо выдержать их в течение 1-го часа при температуре выше +18°C.

6. Использование по назначению

КИП-1 используется только совместно с панелями информационными внутривагонными производства ООО "Элк" в составе информационной вагонной системы ИВС. Допустимое количество подсоединяемых панелей – не более 3х.

7 Техническое обслуживание

7.1 Целью технического обслуживания является проведение мероприятий, направленных на поддержание изделия в исправном состоянии, предупреждение неисправностей и преждевременного выхода из строя.

7.2 Техническое обслуживание изделия включает:

- внешний осмотр изделия на отсутствие механических повреждений;
- осмотр кабелей и проводов, мест их подключения на предмет целостности и надёжности соединений.

8 Текущий ремонт

8.1 Устранение неисправностей КИП-1, возникших в процессе эксплуатации, производится специальными службами вагонных депо или организацией, проводящей гарантийное обслуживание.

8.2 К неисправностям, устраняемым на вагоне, относится замена вышедших из строя КИП-1.

8.3 Возможные неисправности и способы их устранения.

Возможная неисправность		Вероятная причина	Метод устранения
1	Не горит цифровой индикатор	Отсутствует напряжение 24В	1.Проверить наличие напряжения 24В 2.Проверить наличие контакта в разъеме X1
2	Данные не передаются на панели информационные	1.Отсутствует физическое подключение устройств 2.Не правильно установлены разъемы на кабель сети Ethernet	1.Проверить наличие контакта в разъеме X1 2.Проверить установку разъемов на кабель сети Ethernet согласно п.4.3.1

9 Маркировка, пломбирование, упаковка

9.1 Маркировка изделия приведена на табличке, расположенной на передней панели блока

9.2 Изделие опломбировано наклейками (гарантийными стикерами), которые являются индикатором вмешательства во внутреннее устройство изделия. Снимать пломбы наклейки имеет право только гарантийно-сервисная служба ООО «Элк», с последующей установкой пломб ОГСО. Какое-либо повреждение пломб лишает изделие гарантии.

9.3 Изделие упаковано в гофрокороб картонный 3-х слойный согласно АВДБ.687240.070УЧ. Комплект монтажных частей и эксплуатационная документация помещены внутрь гофрокороба.

10 Хранение

Условия хранения изделия-2(С) по ГОСТ 15150-69.

Гарантийный срок хранения-6 месяцев со дня приёмки на предприятии-изготовителе до ввода в эксплуатацию.

11 Транспортирование

11.1 Условия транспортирования изделия в части воздействия механических факторов-Л по ГОСТ 23216-78, в части воздействия климатических факторов-З(ЖЗ) по ГОСТ 15150-69.

11.2 Изделие может транспортироваться всеми видами закрытого транспорта, кроме негерметизированных отсеков самолётов.

11.3 Во время погрузочно-разгрузочных работ и транспортировании ящики не должны подвергаться резким ударам и воздействию атмосферных осадков. Способ укладки ящиков на транспортное средство должен исключать их перемещение.

12 Свидетельство о приемке

КИП-1 АВДБ.687240.070 заводской № _____
(наименование изделия)

Соответствует требованиям технической документации АВДБ.687240.070

Признан годным для эксплуатации

Начальник ОТК

МП _____
личная подпись

расшифровка подписи

год, месяц, число

13 Свидетельство об упаковке

КИП-1 АВДБ.687240.070 заводской № _____
наименование изделия

упакован ООО «Элк» согласно требованиям, согласованным
наименование предприятия,

с заказчиком.

Дата упаковки _____

Упаковку произвел _____
подпись

Изделие после упаковки принял _____
подпись

14 Гарантийные обязательства

14.1 Гарантийный срок эксплуатации панели – 36 месяцев со дня ввода в эксплуатацию, но не более 42 месяцев со дня поставки.

14.2 При выходе КИП-1 из строя в следствии нанесения механических повреждений претензии поставщиком не принимаются.

15 Условия гарантии

15.1 Настоящая гарантия не распространяется на следующие случаи:

- если потребитель нарушает правила пользования изделием, указанные в данном руководстве по эксплуатации;
- при возникновении дефекта в результате ошибочных или умышленных действий;
- при поломке изделия вследствие обстоятельств непреодолимой силы (пожар, стихийные бедствия и т.д.);
- при повреждениях, вызванных попаданием внутрь посторонних предметов, жидкостей, насекомых, скопления пыли;
- при механических повреждениях.

15.2 Гарантийное обслуживание и ремонт устройства производится:

ООО «Элк»

Россия, 170001, г. Тверь, тер. Двор Пролетарки д.19 помещение III

тел/факс: (4822) 42-36-72, 42-23-34

e-mail: mail@new.elk.com.ru

16 Сведения об утилизации

16.1 Утилизацию изделия необходимо произвести в соответствии с Федеральным законом РФ от 24 июня 1998г. №89-ФЗ «Об отходах производства и потребления» и Федеральным законом РФ от 10 января 2002г. №7-ФЗ «Об охране окружающей среды».

17 Лист регистрации изменений

Изм	Номера листов (страниц)				Всего листов (страниц) в документе	№ документа	Входящий № сопроводительного документа и дата	Подпись	Дата
	Измененных	Замененных	Новых	Изъятых					

ООО «ЭЛК»

**Контроллер информационных панелей
КИП-1**

Руководство по эксплуатации

АВДБ.687240.070 РЭ

Настоящее руководство предназначено для изучения устройства, технических данных и принципа работы Контроллера информационных панелей КИП-1 (далее КИП-1) для осуществления его правильной эксплуатации и поддержания оборудования в работоспособном состоянии.

КИП-1 используется в пассажирских железнодорожных вагонах в условиях повышенных транспортных вибраций.

Перед эксплуатацией необходимо внимательно ознакомиться с настоящим руководством по эксплуатации.

1 Основные сведения об изделии

КИП-1 предназначен для передачи данных о номере вагона, текущем времени, передачи текстовых сообщений, получаемых по локальной вагонной сети (ЛВС), на информационные панели, размещённые внутри вагона.

2 Основные технические данные

2.1 Напряжение питания – 24 В постоянного тока. Допустимое изменение напряжения питания – от 19 до 36 В постоянного тока.

2.2. Потребляемая мощность не более 30 Вт.

2.3 Номинальные значения климатических факторов:

- для эксплуатации в рабочем состоянии соответствуют исполнению УХЛ4, тип атмосферы II по ГОСТ 15150-69;

- пребывание в нерабочем состоянии на вагоне допускается в условиях, соответствующих исполнению УЗ по ГОСТ 15150-69.

2.4 По стойкости к внешним механическим факторам КИП-1 соответствует группе М25 по ГОСТ 17516.1-90.

2.5 КИП-1 является восстанавливаемым, ремонтируемым, необслуживаемым изделием и рассчитан на непрерывный режим работы.

2.6 Габаритные, присоединительные и установочные размеры указаны на рисунке 1.

2.7 Масса КИП-1 не более 3,2 кг.

3 Комплектность

3.1 Комплектность поставки указана в таблице 1:

Наименование	Кол-во
АВДБ.687240.070 КИП-1	1 шт
Комплект монтажных частей АВДБ.687240.070.460:	
Винт М2.5х11 арт. 21100-748 Schroff	4 шт
Втулка пластиковая арт. 21100-464 Schroff	4 шт
Вилка Harting арт 09451511120(100)	3 шт
Розетка Wago арт.231-102/026-000	1 шт
Чашка пломбирочная 1-5.0 ГОСТ 18678-73	1 шт
Руководство по эксплуатации АВДБ.687240.070 РЭ	1 шт
Упаковка	1 шт

4 Устройство и работа

4.1 Корпус КИП-1 выполнен в соответствии с ГОСТ Р МЭК 60297-3-101-2006 высотой 3U, шириной 28НР в 19-ти дюймовом исполнении и предназначен для установки в пульт управления электронный ПУ-Э комплекта электрооборудования ЭВП-110.

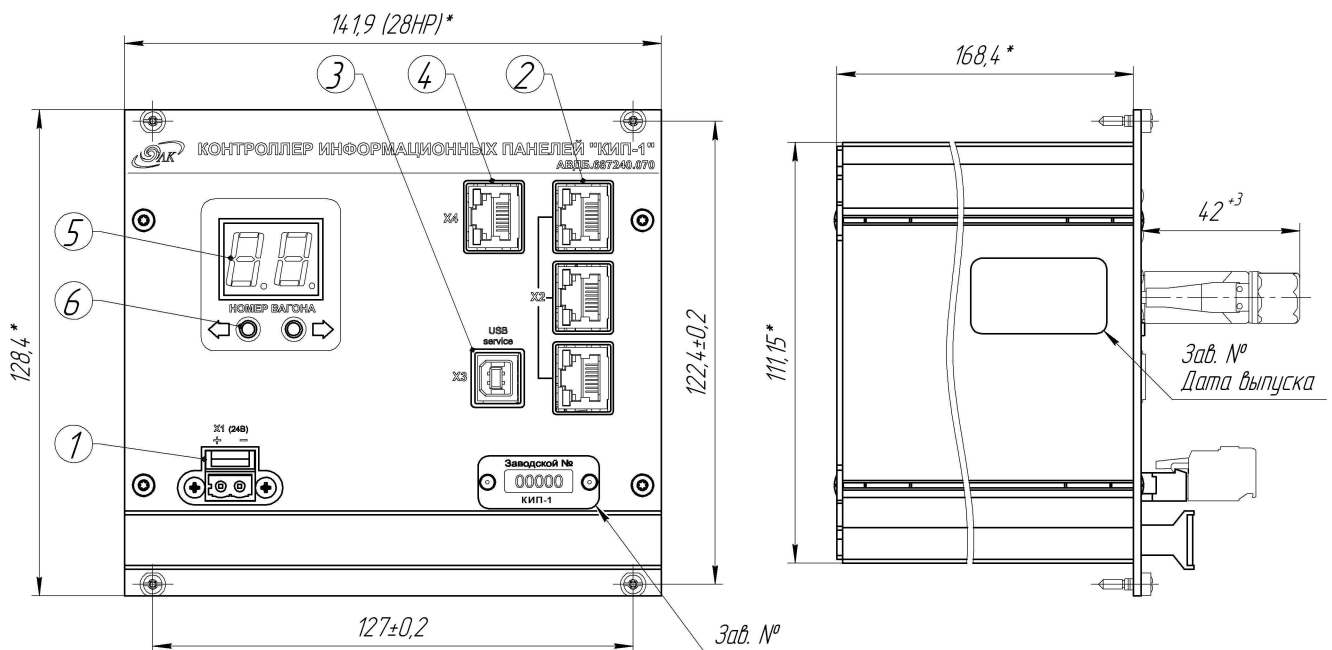


Рис.1 Внешний вид, габаритные и установочные размеры КИП-1

4.2 На лицевой панели КИП-1 расположены следующие разъемы:

X1 – разъем питания (поз.1);

X2 – разъемы сети Ethernet для подключения панелей информационных (поз.2);

X3 - USB разъем для сервисной службы (поз.3);

X4 - разъем сети Ethernet для подключения к локальной вагонной сети ЛВС (поз.4).

Так же на лицевой панели КИП-1 расположен цифровой двухразрядный индикатор (поз.5) и две кнопки, для выбора значения номера вагона (поз.6).

4.3 Подключение КИП-1

4.3.1 Для присоединения КИП-1 к панелям информационным и ЛВС, необходимо использовать 4-х жильный кабель, предназначенный для промышленных сетей Ethernet. Длина кабеля не должна превышать 50 м. Для присоединения кабеля к КИП-1 на одном из его концов должен быть установлен соединитель типа - вилка Harting арт. 09451511100 (из комплекта поставки КИП-1). Для присоединения к панелям информационным на другом конце кабеля должен быть установлен соединитель типа - вилка Harting арт. 09451511100 (из комплекта поставки панели информационной). Установка соединителей на кабель осуществляется в соответствии с цветовой маркировкой жил, согласно таблице:

Разъем на кабеле со стороны КИП-1	Номер контакта разъема	Номер контакта разъема	Разъем на другом конце кабеля
Бело-оранжевый	1	1	Бело-оранжевый
Оранжевый	2	2	Оранжевый
Бело-зеленый	3	3	Бело-зеленый
Зеленый	6	6	Зеленый

4.3.2 Для подключения питания к КИП-1, необходимо использовать провода с сечением жил от 0,5 до 2.5мм², к которым присоединен розетка Wago арт.231-102/026-000 (из комплекта поставки КИП-1). На концах проводов должны быть установлены обжимные наконечники с длиной металлической части от 6 до 8мм.

4.4 Принцип работы.

4.4.1 Внутреннее устройство КИП-1 обеспечивает формирование в специальном формате различной информации и передачу этой информации через сетевые интерфейсы на панели информационные внутривагонные. Формирование информации осуществляется на основе данных, полученных по протоколу УПВС через сетевой интерфейс от системы управления электрооборудованием вагона. Данные о текущем номере вагона можно либо получить через указанный выше сетевой интерфейс, либо задать вручную с помощью кнопок на КИП-1.

4.4.2 После подачи питания на КИП-1 загораются нижние сегменты цифрового индикатора и происходит инициализация устройства в течении минуты, затем на нем устанавливается значение номера вагона по умолчанию равное «1», которое начинает отображаться на панелях информационных. При последующих включениях отображается последнее введенное значение номера вагона.

При отсутствии данных из ЛВС и необходимости ручного конфигурирования номера вагона, изменение текущего значения номера вагона осуществляется кнопками на КИП-1, нажимая которые, можно перебрать значения от «0» до «99» или выбрать специальное значение «00». После выбора нового номера вагона, обновление информации, отображаемой на панелях информационных, осуществляется в течение 5 секунд. При обмене данными с панелями информационными, мигают индикаторы разъема X2.

Также, изменение текущего значения номера вагона можно осуществить по сети Ethernet с помощью универсального протокола вагонных систем (УПВС).

4.4.4 В случае блокировки работы устройства из-за электрических помех или некачественного питания, КИП-1 восстанавливает рабочий режим через 3 секунды, после подачи напряжения. При этом введенное значение номера вагона сохраняется.

5 Указание мер безопасности

Запрещается:

- Подсоединять/отсоединять разъемы при включенном питании;
- Эксплуатировать устройство с механическими повреждениями корпуса.

5.1 Если устройство до монтажа хранилось при отрицательной температуре, перед первым включением необходимо выдержать их в течение 1-го часа при температуре выше +18°C.

6. Использование по назначению

КИП-1 используется только совместно с панелями информационными внутривагонными производства ООО "Элк" в составе информационной вагонной системы ИВС. Допустимое количество подсоединяемых панелей – не более 3х.

7 Техническое обслуживание

7.1 Целью технического обслуживания является проведение мероприятий, направленных на поддержание изделия в исправном состоянии, предупреждение неисправностей и преждевременного выхода из строя.

7.2 Техническое обслуживание изделия включает:

- внешний осмотр изделия на отсутствие механических повреждений;
- осмотр кабелей и проводов, мест их подключения на предмет целостности и надёжности соединений.

8 Текущий ремонт

8.1 Устранение неисправностей КИП-1, возникших в процессе эксплуатации, производится специальными службами вагонных депо или организацией, проводящей гарантийное обслуживание.

8.2 К неисправностям, устраняемым на вагоне, относится замена вышедших из строя КИП-1.

8.3 Возможные неисправности и способы их устранения.

Возможная неисправность		Вероятная причина	Метод устранения
1	Не горит цифровой индикатор	Отсутствует напряжение 24В	1.Проверить наличие напряжения 24В 2.Проверить наличие контакта в разъеме X1
2	Данные не передаются на панели информационные	1.Отсутствует физическое подключение устройств 2.Не правильно установлены разъемы на кабель сети Ethernet	1.Проверить наличие контакта в разъеме X1 2.Проверить установку разъемов на кабель сети Ethernet согласно п.4.3.1

9 Маркировка, пломбирование, упаковка

9.1 Маркировка изделия приведена на табличке, расположенной на передней панели блока

9.2 Изделие опломбировано наклейками (гарантийными стикерами), которые являются индикатором вмешательства во внутреннее устройство изделия. Снимать пломбы наклейки имеет право только гарантийно-сервисная служба ООО «Элк», с последующей установкой пломб ОГСО. Какое-либо повреждение пломб лишает изделие гарантии.

9.3 Изделие упаковано в гофрокороб картонный 3-х слойный согласно АВДБ.687240.070УЧ. Комплект монтажных частей и эксплуатационная документация помещены внутрь гофрокороба.

10 Хранение

Условия хранения изделия-2(С) по ГОСТ 15150-69.

Гарантийный срок хранения-6 месяцев со дня приёмки на предприятии-изготовителе до ввода в эксплуатацию.

11 Транспортирование

11.1 Условия транспортирования изделия в части воздействия механических факторов-Л по ГОСТ 23216-78, в части воздействия климатических факторов-3(Ж3) по ГОСТ 15150-69.

11.2 Изделие может транспортироваться всеми видами закрытого транспорта, кроме негерметизированных отсеков самолётов.

11.3 Во время погрузочно-разгрузочных работ и транспортировании ящики не должны подвергаться резким ударам и воздействию атмосферных осадков. Способ укладки ящиков на транспортное средство должен исключать их перемещение.

12 Свидетельство о приемке

КИП-1 АВДБ.687240.070 заводской № _____
(наименование изделия)

Соответствует требованиям технической документации АВДБ.687240.070

Признан годным для эксплуатации

Начальник ОТК

МП _____
личная подпись

_____ расшифровка подписи

_____ год, месяц, число

13 Свидетельство об упаковке

КИП-1 АВДБ.687240.070 заводской № _____
наименование изделия

упакован ООО «Элк» согласно требованиям, согласованным
наименование предприятия,

с заказчиком.

Дата упаковки _____

Упаковку произвел _____
подпись

Изделие после упаковки принял _____
подпись

14 Гарантийные обязательства

14.1 Гарантийный срок эксплуатации панели – 36 месяцев со дня ввода в эксплуатацию, но не более 42 месяцев со дня поставки.

14.2 При выходе КИП-1 из строя в следствии нанесения механических повреждений претензии поставщиком не принимаются.

15 Условия гарантии

15.1 Настоящая гарантия не распространяется на следующие случаи:

- если потребитель нарушает правила пользования изделием, указанные в данном руководстве по эксплуатации;
- при возникновении дефекта в результате ошибочных или умышленных действий;
- при поломке изделия вследствие обстоятельств непреодолимой силы (пожар, стихийные бедствия и т.д.);
- при повреждениях, вызванных попаданием внутрь посторонних предметов, жидкостей, насекомых, скопления пыли;
- при механических повреждениях.

15.2 Гарантийное обслуживание и ремонт устройства производится:

ООО «Элк»

Россия, 170001, г. Тверь, тер. Двор Пролетарки д.19 помещение III

тел/факс: (4822) 42-36-72, 42-23-34

e-mail: mail@new.elk.com.ru

16 Сведения об утилизации

16.1 Утилизацию изделия необходимо произвести в соответствии с Федеральным законом РФ от 24 июня 1998г. №89-ФЗ «Об отходах производства и потребления» и Федеральным законом РФ от 10 января 2002г. №7-ФЗ «Об охране окружающей среды».

17 Лист регистрации изменений

Изм	Номера листов (страниц)				Всего листов (страниц) в документе	№ документа	Входящий № сопроводительного документа и дата	Подпись	Дата
	Измененных	Замененных	Новых	Изъятых					

ООО «ЭЛК»

**Контроллер информационных панелей
КИП-1**

Руководство по эксплуатации

АВДБ.687240.070 РЭ

Настоящее руководство предназначено для изучения устройства, технических данных и принципа работы Контроллера информационных панелей КИП-1 (далее КИП-1) для осуществления его правильной эксплуатации и поддержания оборудования в работоспособном состоянии.

КИП-1 используется в пассажирских железнодорожных вагонах в условиях повышенных транспортных вибраций.

Перед эксплуатацией необходимо внимательно ознакомиться с настоящим руководством по эксплуатации.

1 Основные сведения об изделии

КИП-1 предназначен для передачи данных о номере вагона, текущем времени, передачи текстовых сообщений, получаемых по локальной вагонной сети (ЛВС), на информационные панели, размещённые внутри вагона.

2 Основные технические данные

2.1 Напряжение питания – 24 В постоянного тока. Допустимое изменение напряжения питания – от 19 до 36 В постоянного тока.

2.2. Потребляемая мощность не более 30 Вт.

2.3 Номинальные значения климатических факторов:

- для эксплуатации в рабочем состоянии соответствуют исполнению УХЛ4, тип атмосферы II по ГОСТ 15150-69;

- пребывание в нерабочем состоянии на вагоне допускается в условиях, соответствующих исполнению УЗ по ГОСТ 15150-69.

2.4 По стойкости к внешним механическим факторам КИП-1 соответствует группе М25 по ГОСТ 17516.1-90.

2.5 КИП-1 является восстанавливаемым, ремонтируемым, необслуживаемым изделием и рассчитан на непрерывный режим работы.

2.6 Габаритные, присоединительные и установочные размеры указаны на рисунке 1.

2.7 Масса КИП-1 не более 3,2 кг.

3 Комплектность

3.1 Комплектность поставки указана в таблице 1:

Наименование	Кол-во
АВДБ.687240.070 КИП-1	1 шт
Комплект монтажных частей АВДБ.687240.070.460:	
Винт М2.5х11 арт. 21100-748 Schroff	4 шт
Втулка пластиковая арт. 21100-464 Schroff	4 шт
Вилка Harting арт 09451511120(100)	3 шт
Розетка Wago арт.231-102/026-000	1 шт
Чашка пломбирочная 1-5.0 ГОСТ 18678-73	1 шт
Руководство по эксплуатации АВДБ.687240.070 РЭ	1 шт
Упаковка	1 шт

4 Устройство и работа

4.1 Корпус КИП-1 выполнен в соответствии с ГОСТ Р МЭК 60297-3-101-2006 высотой 3U, шириной 28НР в 19-ти дюймовом исполнении и предназначен для установки в пульт управления электронный ПУ-Э комплекта электрооборудования ЭВП-110.

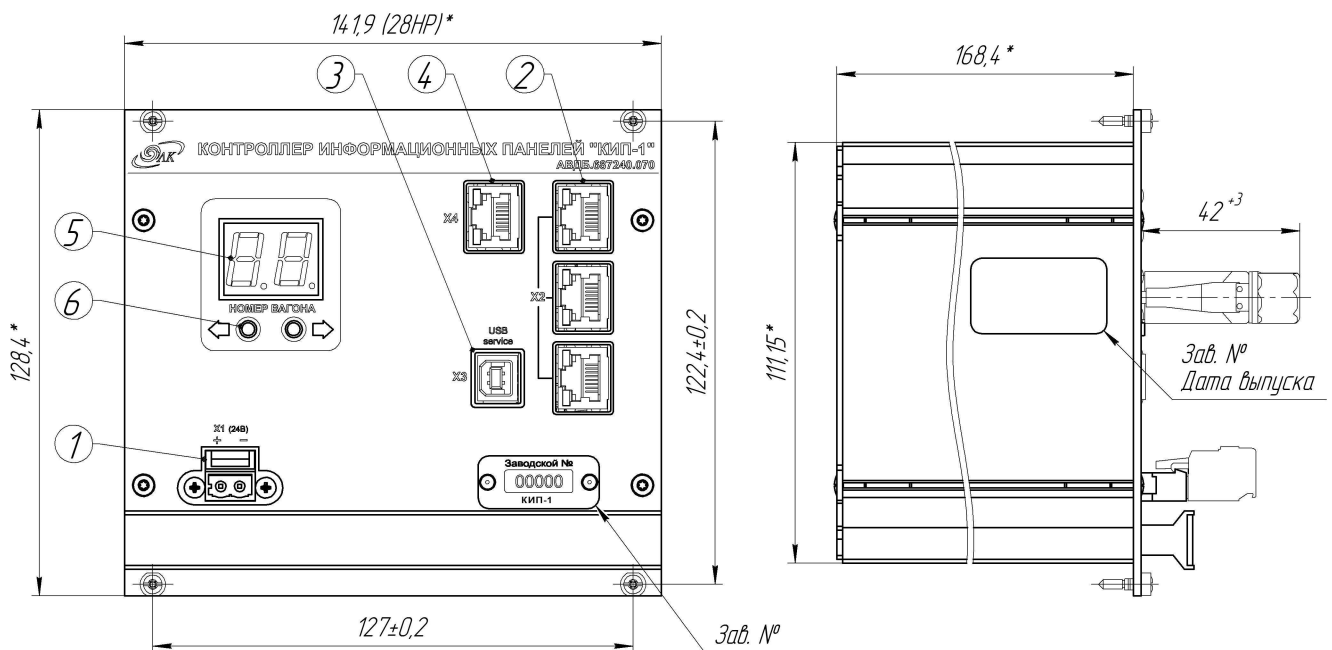


Рис.1 Внешний вид, габаритные и установочные размеры КИП-1

4.2 На лицевой панели КИП-1 расположены следующие разъемы:

X1 – разъем питания (поз.1);

X2 – разъемы сети Ethernet для подключения панелей информационных (поз.2);

X3 - USB разъем для сервисной службы (поз.3);

X4 - разъем сети Ethernet для подключения к локальной вагонной сети ЛВС (поз.4).

Так же на лицевой панели КИП-1 расположен цифровой двухразрядный индикатор (поз.5) и две кнопки, для выбора значения номера вагона (поз.6).

4.3 Подключение КИП-1

4.3.1 Для присоединения КИП-1 к панелям информационным и ЛВС, необходимо использовать 4-х жильный кабель, предназначенный для промышленных сетей Ethernet. Длина кабеля не должна превышать 50 м. Для присоединения кабеля к КИП-1 на одном из его концов должен быть установлен соединитель типа - вилка Harting арт. 09451511100 (из комплекта поставки КИП-1). Для присоединения к панелям информационным на другом конце кабеля должен быть установлен соединитель типа - вилка Harting арт. 09451511100 (из комплекта поставки панели информационной). Установка соединителей на кабель осуществляется в соответствии с цветовой маркировкой жил, согласно таблице:

Разъем на кабеле со стороны КИП-1	Номер контакта разъема	Номер контакта разъема	Разъем на другом конце кабеля
Бело-оранжевый	1	1	Бело-оранжевый
Оранжевый	2	2	Оранжевый
Бело-зеленый	3	3	Бело-зеленый
Зеленый	6	6	Зеленый

4.3.2 Для подключения питания к КИП-1, необходимо использовать провода с сечением жил от 0,5 до 2.5мм², к которым присоединен розетка Wago арт.231-102/026-000 (из комплекта поставки КИП-1). На концах проводов должны быть установлены обжимные наконечники с длиной металлической части от 6 до 8мм.

4.4 Принцип работы.

4.4.1 Внутреннее устройство КИП-1 обеспечивает формирование в специальном формате различной информации и передачу этой информации через сетевые интерфейсы на панели информационные внутривагонные. Формирование информации осуществляется на основе данных, полученных по протоколу УПВС через сетевой интерфейс от системы управления электрооборудованием вагона. Данные о текущем номере вагона можно либо получить через указанный выше сетевой интерфейс, либо задать вручную с помощью кнопок на КИП-1.

4.4.2 После подачи питания на КИП-1 загораются нижние сегменты цифрового индикатора и происходит инициализация устройства в течении минуты, затем на нем устанавливается значение номера вагона по умолчанию равное «1», которое начинает отображаться на панелях информационных. При последующих включениях отображается последнее введенное значение номера вагона.

При отсутствии данных из ЛВС и необходимости ручного конфигурирования номера вагона, изменение текущего значения номера вагона осуществляется кнопками на КИП-1, нажимая которые, можно перебрать значения от «0» до «99» или выбрать специальное значение «00». После выбора нового номера вагона, обновление информации, отображаемой на панелях информационных, осуществляется в течение 5 секунд. При обмене данными с панелями информационными, мигают индикаторы разъема X2.

Также, изменение текущего значения номера вагона можно осуществить по сети Ethernet с помощью универсального протокола вагонных систем (УПВС).

4.4.4 В случае блокировки работы устройства из-за электрических помех или некачественного питания, КИП-1 восстанавливает рабочий режим через 3 секунды, после подачи напряжения. При этом введенное значение номера вагона сохраняется.

5 Указание мер безопасности

Запрещается:

- Подсоединять/отсоединять разъемы при включенном питании;
- Эксплуатировать устройство с механическими повреждениями корпуса.

5.1 Если устройство до монтажа хранилось при отрицательной температуре, перед первым включением необходимо выдержать их в течение 1-го часа при температуре выше +18°C.

6. Использование по назначению

КИП-1 используется только совместно с панелями информационными внутривагонными производства ООО "Элк" в составе информационной вагонной системы ИВС. Допустимое количество подсоединяемых панелей – не более 3х.

7 Техническое обслуживание

7.1 Целью технического обслуживания является проведение мероприятий, направленных на поддержание изделия в исправном состоянии, предупреждение неисправностей и преждевременного выхода из строя.

7.2 Техническое обслуживание изделия включает:

- внешний осмотр изделия на отсутствие механических повреждений;
- осмотр кабелей и проводов, мест их подключения на предмет целостности и надёжности соединений.

8 Текущий ремонт

8.1 Устранение неисправностей КИП-1, возникших в процессе эксплуатации, производится специальными службами вагонных депо или организацией, проводящей гарантийное обслуживание.

8.2 К неисправностям, устраняемым на вагоне, относится замена вышедших из строя КИП-1.

8.3 Возможные неисправности и способы их устранения.

Возможная неисправность		Вероятная причина	Метод устранения
1	Не горит цифровой индикатор	Отсутствует напряжение 24В	1.Проверить наличие напряжения 24В 2.Проверить наличие контакта в разъеме X1
2	Данные не передаются на панели информационные	1.Отсутствует физическое подключение устройств 2.Не правильно установлены разъемы на кабель сети Ethernet	1.Проверить наличие контакта в разъеме X1 2.Проверить установку разъемов на кабель сети Ethernet согласно п.4.3.1

9 Маркировка, пломбирование, упаковка

9.1 Маркировка изделия приведена на табличке, расположенной на передней панели блока

9.2 Изделие опломбировано наклейками (гарантийными стикерами), которые являются индикатором вмешательства во внутреннее устройство изделия. Снимать пломбы наклейки имеет право только гарантийно-сервисная служба ООО «Элк», с последующей установкой пломб ОГСО. Какое-либо повреждение пломб лишает изделие гарантии.

9.3 Изделие упаковано в гофрокороб картонный 3-х слойный согласно АВДБ.687240.070УЧ. Комплект монтажных частей и эксплуатационная документация помещены внутрь гофрокороба.

10 Хранение

Условия хранения изделия-2(С) по ГОСТ 15150-69.

Гарантийный срок хранения-6 месяцев со дня приёмки на предприятии-изготовителе до ввода в эксплуатацию.

11 Транспортирование

11.1 Условия транспортирования изделия в части воздействия механических факторов-Л по ГОСТ 23216-78, в части воздействия климатических факторов-З(ЖЗ) по ГОСТ 15150-69.

11.2 Изделие может транспортироваться всеми видами закрытого транспорта, кроме негерметизированных отсеков самолётов.

11.3 Во время погрузочно-разгрузочных работ и транспортировании ящики не должны подвергаться резким ударам и воздействию атмосферных осадков. Способ укладки ящиков на транспортное средство должен исключать их перемещение.

12 Свидетельство о приемке

КИП-1 АВДБ.687240.070 заводской № _____
(наименование изделия)

Соответствует требованиям технической документации АВДБ.687240.070

Признан годным для эксплуатации

Начальник ОТК

МП _____
личная подпись

_____ расшифровка подписи

_____ год, месяц, число

13 Свидетельство об упаковке

КИП-1 АВДБ.687240.070 заводской № _____
наименование изделия

упакован ООО «Элк» согласно требованиям, согласованным
наименование предприятия,

с заказчиком.

Дата упаковки _____

Упаковку произвел _____
подпись

Изделие после упаковки принял _____
подпись

14 Гарантийные обязательства

14.1 Гарантийный срок эксплуатации панели – 36 месяцев со дня ввода в эксплуатацию, но не более 42 месяцев со дня поставки.

14.2 При выходе КИП-1 из строя в следствии нанесения механических повреждений претензии поставщиком не принимаются.

15 Условия гарантии

15.1 Настоящая гарантия не распространяется на следующие случаи:

- если потребитель нарушает правила пользования изделием, указанные в данном руководстве по эксплуатации;
- при возникновении дефекта в результате ошибочных или умышленных действий;
- при поломке изделия вследствие обстоятельств непреодолимой силы (пожар, стихийные бедствия и т.д.);
- при повреждениях, вызванных попаданием внутрь посторонних предметов, жидкостей, насекомых, скопления пыли;
- при механических повреждениях.

15.2 Гарантийное обслуживание и ремонт устройства производится:

ООО «Элк»

Россия, 170001, г. Тверь, тер. Двор Пролетарки д.19 помещение III

тел/факс: (4822) 42-36-72, 42-23-34

e-mail: mail@new.elk.com.ru

16 Сведения об утилизации

16.1 Утилизацию изделия необходимо произвести в соответствии с Федеральным законом РФ от 24 июня 1998г. №89-ФЗ «Об отходах производства и потребления» и Федеральным законом РФ от 10 января 2002г. №7-ФЗ «Об охране окружающей среды».

17 Лист регистрации изменений

Изм	Номера листов (страниц)				Всего листов (страниц) в документе	№ документа	Входящий № сопроводительного документа и дата	Подпись	Дата
	Измененных	Замененных	Новых	Изъятых					